

## 仕 様

電源電圧	AC 100V(直結式)	
消費電力	9W	
外形寸法	高さ220×幅106×奥行69mm	
質 量	約705g	
外観色調	チャイミーホワイト(近似マンセル4.1Y8.3/0.7)	
外観材質	本体:難燃ABS樹脂、受話器:ABS樹脂	
取付方法	壁掛式(壁掛金具は付属)	
使用環境条件	周囲温度0~40 湿度80%以下(ただし結露しないこと)	
出力インピーダンス	600	
最大出力	19dBm以上(歪率10%以下)	
S / N	50dB以上	
配線数・ 線路抵抗	親機~玄関子機間	2線・最大20(ループ値)
	親機~室内子機間	2線・最大10(ループ値)
通話方式	同時通話	
呼出方式	玄関子機から	・電子チャイム音 玄関子機1:ピンポン 玄関子機2:ピンポン×2回 玄関子機3:ピンポン×4回 ・呼出音量調節(3段階切換) ・呼出ランプ点滅(赤色)
	室内間	音声呼出を除き50cm前方で80ホン以上

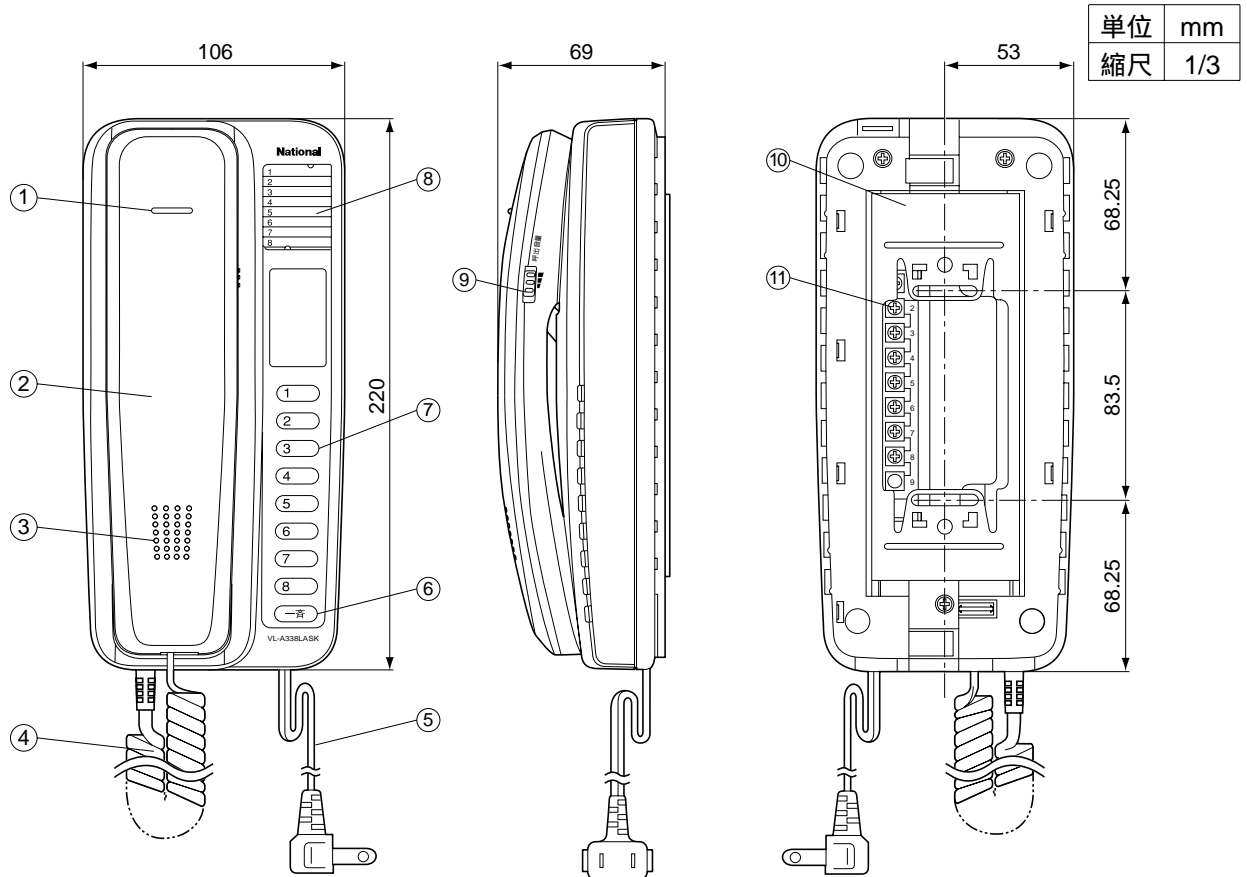
番号	名 称
①	呼 出 ラ ン プ
②	受 話 器
③	ス ピ ー カ ー
④	カ ー ル コ ー ド
⑤	一 斉 呼 出 ボ タ ン
⑥	内 線 ボ タ ン
⑦	記 名 カ ー ド ・ カ バ ー
⑧	呼 出 音 量 ス イ ッ チ
⑨	壁 掛 金 具
⑩	内 線 接 続 端 子
⑪	A C 1 0 0 V 電 源 端 子

### 《施工上の注意》

本製品は電気設備技術基準204条による施工を行ってください。  
 ・使用する埋込ボックスは、けんろうな隔壁を設けてください。  
 ・金属ボックスを使用する場合は、特別第3種接地工事を行ってください。  
 ・使用する電源線は600V以上の絶縁電線をお使いください。  
 取付工事は電気工事士の免許取得者が行ってください。

## 仕様 / 外形寸法図

品 番	VL-A338LASX
品 名	チャイミーフラッシュ3-8タイプ親機(AC直結式)



## ■仕様

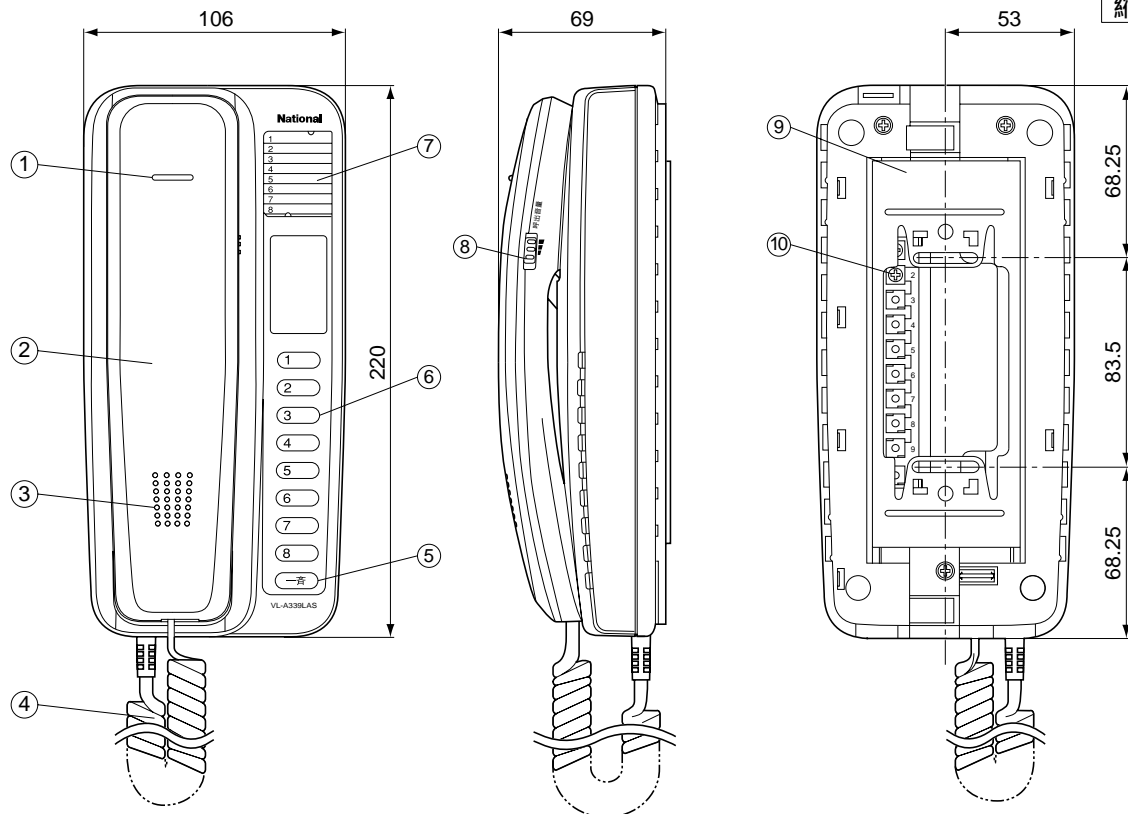
電源電圧	AC 100V( 50/60Hz )	
消費電力	9W	
外形寸法	高さ220×幅106×奥行69mm	
質量	約760g	
外観色調	チャイミーホワイト( 近似マンセル4.1Y8.3/0.7 )	
外観材質	本体:難燃ABS樹脂、受話器:ABS樹脂	
取付方法	壁掛け( 壁掛金具は付属 )	
使用環境条件	周囲温度0~40 湿度80%以下(ただし、結露しないこと)	
出カインピーダンス	600	
最大出力	19dBm以上( 歪率10%以下 )	
S / N	50dB以上	
配線数・線路抵抗	親機~玄関子機間	2線・最大20 (ループ値)
	親機~室内子機間	2線・最大10 (ループ値)
通話方式	同時通話	
呼出方式	玄関子機から	<ul style="list-style-type: none"> <li>電子チャイム音</li> <li>玄関子機 1 : ピンポン</li> <li>玄関子機 2 : ピンポン × 2回</li> <li>玄関子機 3 : ピンポン × 4回</li> <li>呼出音量調節( 3段階切換 )</li> <li>呼出ランプ点滅( 赤色 )</li> </ul>
	室内間	内線呼出音( ブー )後、音声呼出

番号	名称
①	呼出ランプ
②	受話器
③	スピーカ
④	カールコード
⑤	A C コード
⑥	一斉呼出ボタン
⑦	内線ボタン
⑧	記名カード・カバー
⑨	呼出音量スイッチ
⑩	壁掛金具
⑪	内線接続端子

## 仕様 / 外形寸法図

品番	VL-A338LASK
品名	チャイミーフラッシュ13-8タイプ親機(ACコード式)

単位	mm
縮尺	1/3

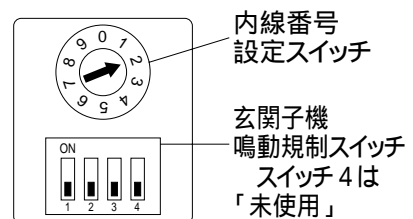


## 仕様

電源電圧	DC 17V(親機より供給)	
消費電流	40mA	
外形寸法	高さ220×幅106×奥行69mm	
質量	約440g	
外観色調	チャイミーホワイト(近似マンセル4.1Y8.3/0.7)	
外観材質	本体:難燃ABS樹脂、受話器:ABS樹脂	
取付方法	壁掛式(壁掛金具は付属)	
使用環境条件	周囲温度0~40 湿度80%以下(ただし、結露しないこと)	
出力インピーダンス	600	
線路抵抗	最大10(ループ値)	
配線数	親機・他の室内機子機へ2線	
通話方式	同時通話	
呼出方式	玄関子機から	<ul style="list-style-type: none"> <li>電子チャイム音</li> <li>玄関子機1:ピンポン</li> <li>玄関子機2:ピンポン×2回</li> <li>玄関子機3:ピンポン×4回</li> <li>呼出音量調節(3段階切換、設定により呼出音停止可能)</li> <li>呼出ランプ点滅(赤色)</li> </ul>
	室内間	音声呼出を除き50cm前方で80ホン以上

番号	名称
①	呼出ランプ
②	受話器
③	スピーカ
④	コールコード
⑤	一斉呼出ボタン
⑥	内線ボタン
⑦	記名カード・カバー (内線番号設定スイッチ:内側)
⑧	呼出音量スイッチ
⑨	壁掛金具
⑩	内線接続端子

## ⑦ 内線設定スイッチ



## 仕様 / 外形寸法図

品番	VL-A339LAS
品名	チャイミーフラッシュ13-8タイプ 室内子機