

# カラーテレビドアホン

品名 ワイヤレスモニター付テレビドアホン 品番 VL-SW100MK

## 概要

本装置は、親機1台とワイヤレスモニター子機(子機)最大4台、ワイヤレスカメラ(カメラ)1台からなる室内専用モニターリングタイプのワイヤレステレビドアホンです(VL-SW100MKは、親機VL-MW100Kと子機VL-W600、カメラVL-W800各1台のセットです)。

親機、子機、カメラ間は無線通信方式(2.4GHz帯の電波)を採用しており、見通し距離100m以内で使用できます。子機は1,2階、ベランダや庭などへ容易に持ち運びができ、モニター画面を見ながらカメラ設置場所(室内・子供部屋など)のモニター、録画および通話ができます。また、別売りのカラーカメラ玄関子機(ドアホン・1台)を接続すると、室内のどこにいても子機から映像と音声で来訪者の対応ができます。

## 特長・機能(Ⅰ)

### (1) 子機のカラーモニター画面

子機は1.8型STNカラー液晶ディスプレイ付きで、約3秒ごとに静止画が連続表示されます。

### (2) 子機を最大4台まで接続可能

子機はさらに3台(別売)接続でき、最大で4台使用できます。

親機、子機、カメラ間または子機～子機、カメラ間で、呼出および通話ができます(子機、カメラ増設時は個別呼出が可能)。ただし、相手の映像は映りません。

### (3) 録画機能を内蔵(子機のみ)

カメラまたはドアホン(別売)からの映像を、自動または手動で最大100枚まで録画(保存)できます。ドアホン使用時は、カメラ(70枚)とドアホン(30枚)の録画枚数の振り分け設定ができます。

待ち受け時に着信があると、カメラの場合、人感センサー反応時に1枚、その後約3秒おきに3枚(計4枚)を録画します。また、ドアホンの場合、約2～3秒後の映像を1枚録画します。着信中、通話中、モニター中の映像を、必要に応じて録画できます。

録画された画面には、日付/時刻(月、日、時、分)が記録されます。

録画した画像を再生して確認できます。

消去したくない画像を最大20枚まで保護できます。

録画した画像は100枚以上になると古いものから順に自動更新されますが、不要な画像を選んで消すこともできます。

親機の側面にある映像出力端子にRCAピンコード(市販品)を差込みテレビなどに接続すると、子機のモニター画面に表示している映像をそのまま出力できます。

### (4) ワイヤレスカメラ(カメラ)を最大4台まで接続可能

カメラ(VL-W800)を最大4台まで接続できます。

親機または子機を呼出し、通話することができます。

子機からカメラを設置した場所の周りの様子を映像や音で確認することができます。

カメラが反応し、人感センサーがはたらくと、子機の呼出音が鳴り、子機の画面にカメラの映像が映ります。また、センサー反応時に1枚、その後約3秒おきに3枚(計4枚)が自動録画されるため、後で確認できます。

## 概要 / 特長(Ⅰ)

品番	VL-SW100MK
品名	ワイヤレスモニター付テレビドアホン

## 特長・機能(Ⅱ)

カメラからの映像を拡大(ズーム)して表示できます(あらかじめ設定が必要)(子機のみ)。人感センサー反応時は、カメラ側でも音(カメラ出力音)が鳴ります。カメラ出力音の音色や音量は変更できます。

カメラにコールボタンなどを接続して使えます。そのときは、「センサー種別」の設定を「外部入力」に変えてください。

一度センサーが反応すると、約60秒間は次の反応を行いません。時間間隔は変更できます。センサー反応時に自動録画しないように設定することもできます。

被写体の明るさ、距離、動き(ブレ)などにより、人や物を識別できないことがあります。壁掛けにして使用できます(別途VL-W900が必要)。

### (5) カラーテレビドアホンとハンズフリー機能(別売りのドアホン接続時)

来訪者からの呼出しに対し親機または子機の通話ボタンを押すか、「は~い」など音声で応答することにより通話ができます。来訪者からの呼出し時、子機に来訪者の映像が映りますので、来訪者の映像を見ながら通話ができます(呼出後、約3秒で映像が映ります)。

通話時間および子機に映像が表示されている時間は約90秒です。

呼出されたとき、応答しないと約30秒で子機の映像は消えます。

ドアホンと通話中にカメラから着信があった場合には、一時ドアホン通話を保留し切替えが可能です。また、ドアホン通話に戻ることもできます。

ドアホンと親機の通話を、子機に転送することができます。同じようにドアホンと子機の通話を親機に転送することができます。

### (6) インターホンまたはドアホンアダプターの接続

親機には、当社製インターホン(VL-A467LAX他)またはドアホンアダプター(VE-DA10-H)を接続できます。

接続できるのは、どちらか一方です。

### (7) エアコン等のJEM-A対応機器の接続

テレコントロール用エアコンアダプターCZ-TA2(松下エンジニアリング(株)扱い)を介し、JEM-A対応のエアコンや電気制御器(電気錠)を接続できます。

接続したJEM-A対応機器の状態確認や施解錠操作が子機から行えます。

### (8) 来客a接点

チャイムや回転灯等が接続でき、来客確認がより確実にできます。

来客a接点は、ドアホンおよびカメラからの呼出時に出力します(呼出し中、出力します。応答するとa接点出力は停止します)。

### (9) 送話の音程を変えられるボイスチェンジ機能(子機のみ)

ドアホンから呼出されているとき、または応答・通話中、モニター中に子機のボイスチェンジボタンを押すと、ドアホンへの送話の音程を変えられます(音程が低くなります)。

設定により、音程の変化量を2段階に調節できます。

通話が終わるごとに、ボイスチェンジ機能は終了します。

インターホンまたはドアホンアダプターVE-DA10-Hに接続した電話機からの送話の音程を変えることはできません。

## 概要 / 特長(Ⅱ)

品番	VL-SW100MK
品名	ワイヤレスモニター付テレビドアホン

## 特長・機能(Ⅲ)

### (10) 親機、子機の他の機能

呼出音量調節	カメラやドアホン(別売)からの呼出音量を変更できます。
受話音量調節	カメラやドアホン(別売)と通話中またはモニター中(子機のみ)の音量を変更できます。
呼出音可変(子機のみ)	カメラやドアホン(別売)からの着信時の呼出音を変更できます。
モニター機能(子機のみ)	カメラボタンまたはドアホンボタンを押すと、外の様子を映像と音で約90秒間確認できます。
映像補正機能(ドアホン接続時、子機のみ)	映像が映し出される時のカラーカメラ玄関子機の周囲の明るさによって、見やすい映像に自動補正し、映します。「カラー」/「補正したカラー」/「白黒」
ただいまコール機能(ドアホン接続時、子機のみ)	ドアホンの呼出ボタンが約3秒以上押された状態で、呼びかけがあると映像が映り、声が聞こえます。
明るさ調節(子機のみ)	モニター画面(LCD)の明るさを5段階に調節できます。
鳴り分け機能(子機のみ)	子機ごとに、着信するカメラを指定できます。
Fボタン機能割当て(子機のみ)	Fボタンにつぎの機能から1だけ選んで割り当てることができます。 無し 電気錠 エアコンなどの機器のON/OFF 画像再生中に表示される録画日時の表示 / 非表示

### (11) ドアホン(カラーカメラ玄関子機/露出型 VL-V560-K・別売)

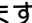
カメラ部に広角レンズを使用しており、広範囲を映し出すことができます。  
カメラの角度を2段階(正面、上向き15°または右(左)15°)に調節できます。  
赤外線LEDを使用しており、照明設備がなくても夜間の来訪者を映します(ドアホンから約50cm以内の中心部分)。

### (12) 中継アンテナ(KX-FAN1・別売)の設置

別売りの中継アンテナを2台まで設置できます。指定した子機～親機間、または指定したカメラ～親機間で電波の届く範囲が広がります。

離れた部屋で子機やカメラが使えます。

電波が弱くなったときに発生する通話中のプツプツ音、声のとぎれ、画像の乱れなどの症状を改善できます。

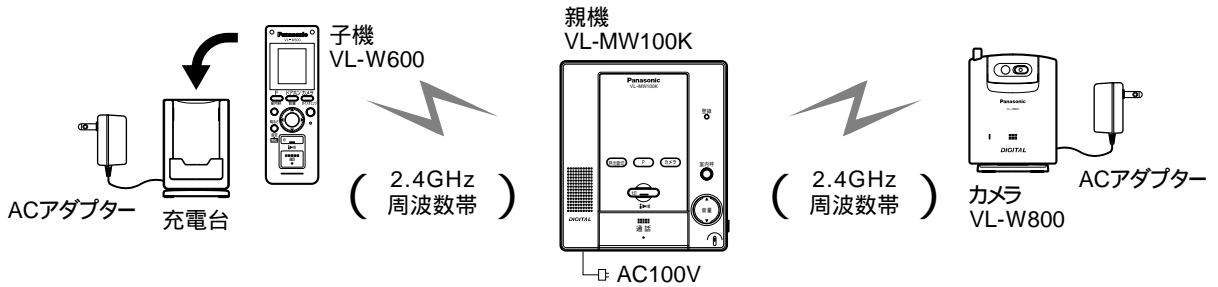
(注)通常の電波状態は、子機のモニター画面右上の  マークで確認できます。

## 概要 / 特長(Ⅲ)

品番	VL-SW100MK
品名	ワイヤレスモニター付テレビドアホン

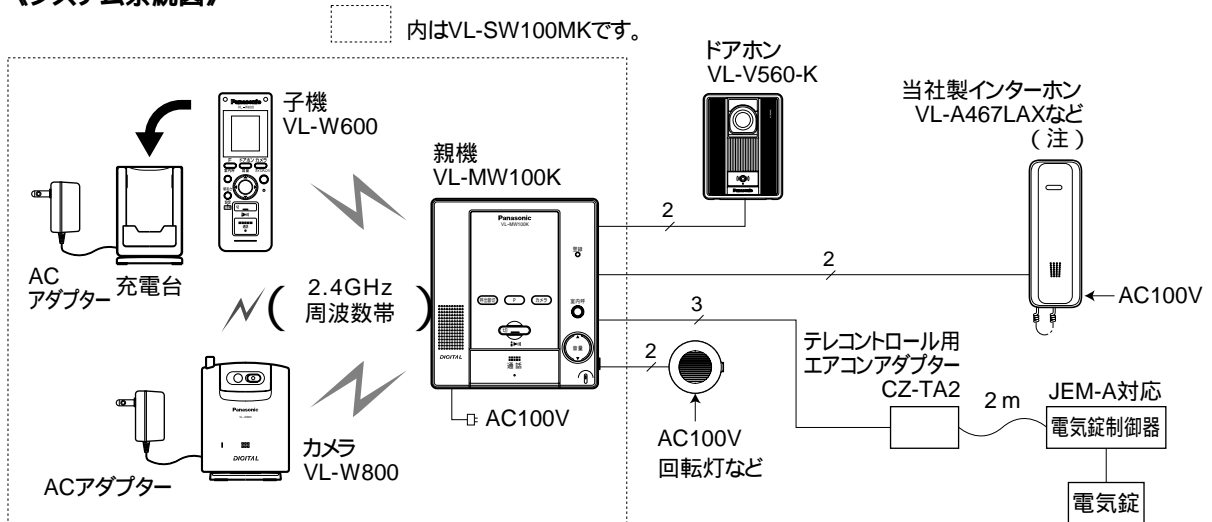
## システム構成 / 配線図 ( I )

### VL-SW100MK基本構成

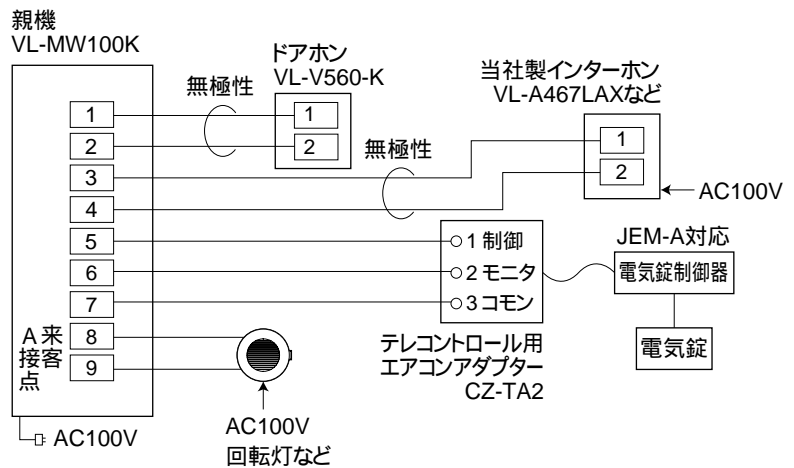


VL-SW100MKにドアホン(VL-V560-K)、インターホン(VL-A467LAX)、電気錠制御器(JEM-A対応)、回転灯を接続する場合。

### 《システム系統図》



### 《配線図》



(注) カメラからの呼出しには反応しません。  
親機または子機と室内通話はできません。  
親機または子機で呼出しに反応しているとき、インターホンでは、着信動作を約30秒間継続しますが応答できません。

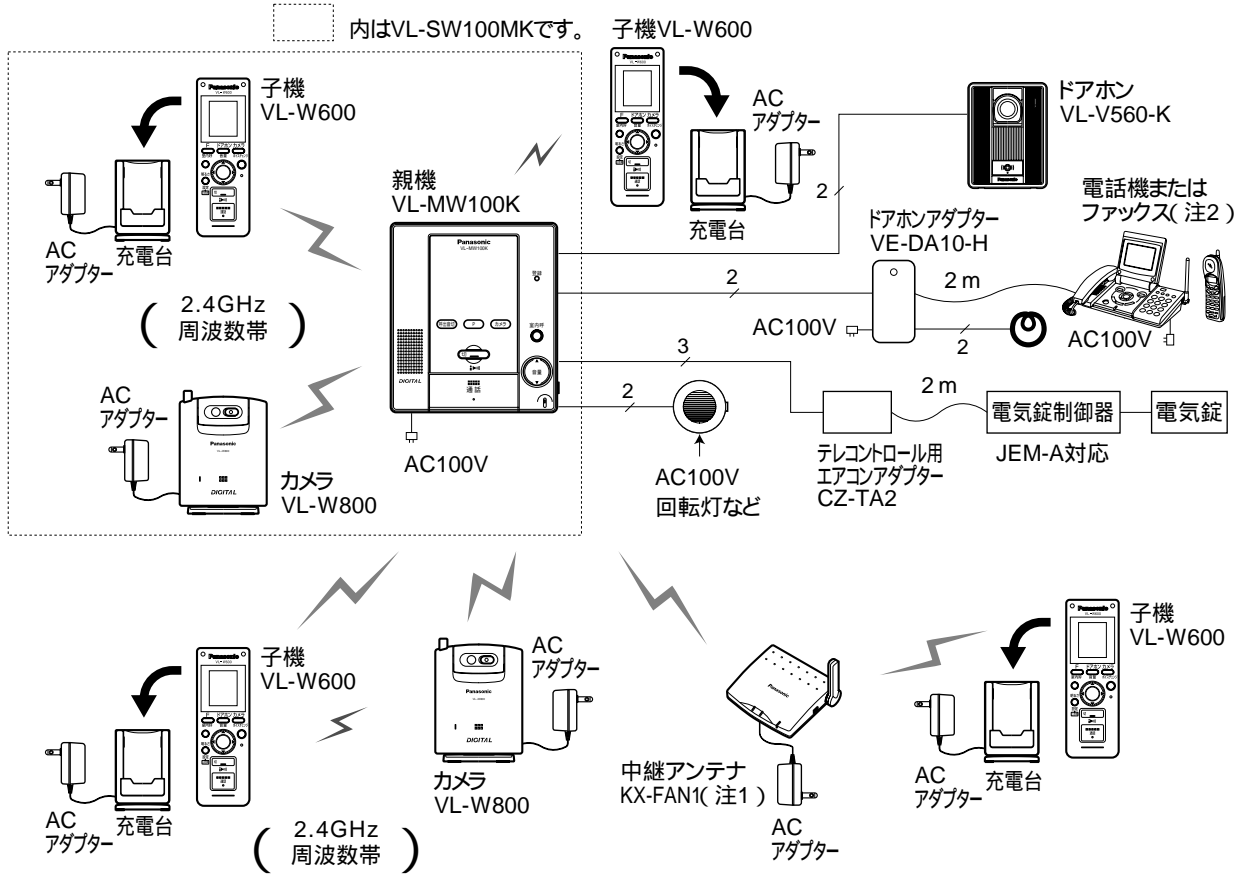
## システム構成 / 配線図( I )

品 番	VL-SW100MK
品 名	ワイヤレスモニター付テレビドアホン

## システム構成 / 配線図 ( II )

VL-SW100MKに増設子機(VL-W600)、増設カメラ(VL-W800)、ドアホン(VL-V560-K)、中継アンテナ(KX-FAN1)、ドアホンアダプター(VE-DA10-H)、電気錠制御器(JEM-A対応)等を接続する場合。

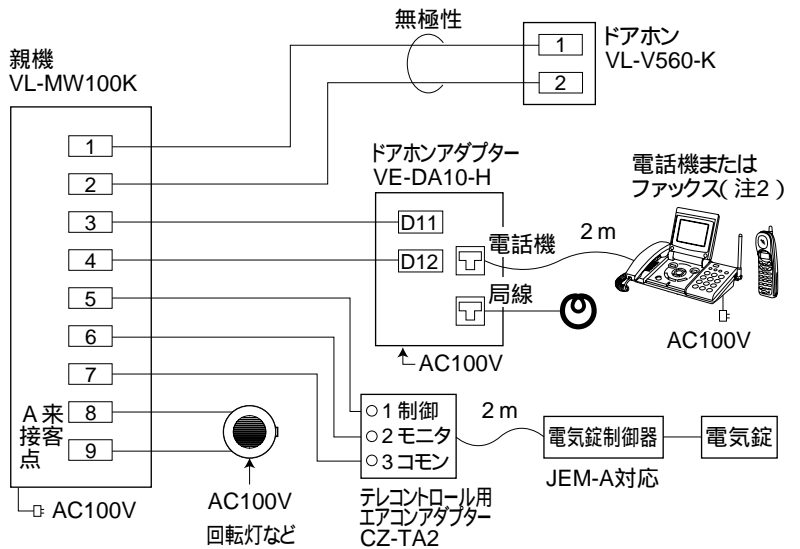
### 《システム系統図》



### 《配線図》

(注1)  
中継アンテナ1台で、子機(またはカメラ)を1台中継できます。  
電波状態が弱い場合に設置します。  
電波状態は子機のモニター画面のYilマークで確認できます。

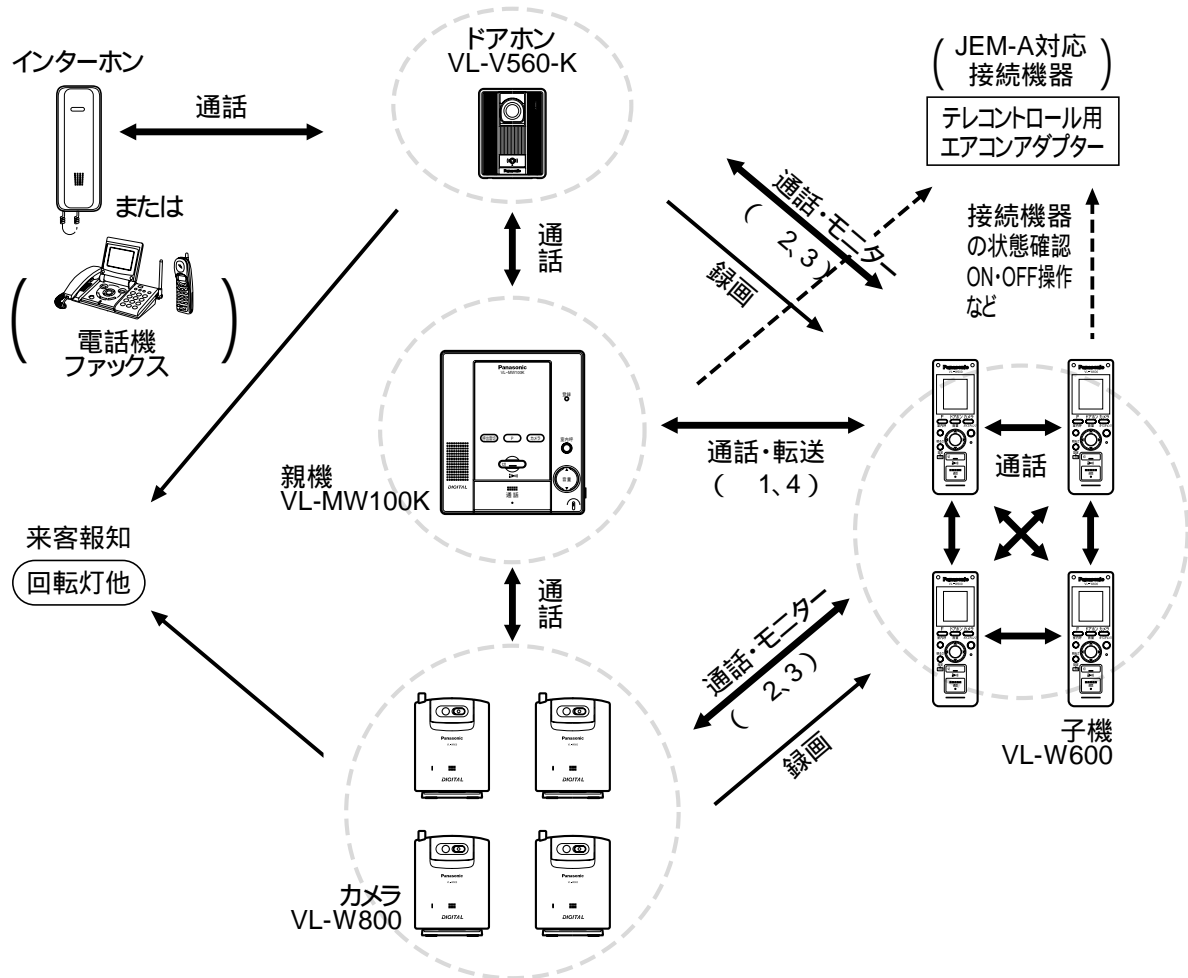
(注2)  
パナソニック製のドアホン対応機種に限りです。  
接続には、ドアホンアダプターに付属の電話機コード(6芯 約2m)を使用します。  
カメラからの呼出しには反応しません。  
親機または子機と室内通話はできません。  
親機または子機で呼出しに反応しているとき、電話機では、着信動作を約30秒間継続しますが応答できません。



## システム構成 / 配線図( II )

品番	VL-SW100MK
品名	ワイヤレスモニター付テレビドアホン

## 機能図



- ( 1 ) カメラまたはドアホンと通話中に [ 室内呼 ] ボタンを押して呼出し、相手が [ 通話 ] ボタンを押して室内通話に移行したあとで [ 切 ] ボタンを押すことにより、転送されたカメラまたはドアホンと通話ができます。  
転送の相手が出ない場合や室内通話中にカメラまたはドアホン通話に戻るときは、[ 通話 ] ボタンを押します。
- ( 2 ) カメラと通話中またはモニター中に、別のカメラ、ドアホンから呼出しがあると、呼出音、呼出ボタンの点滅、モニター画面表示で、どこからの呼出ししかを知ることができます。[ カメラ ] または [ ドアホン ] ボタンでモニターでき、続いて [ 通話 ] ボタンを押すと通話できます。  
最初の通話に戻るときは、[ カメラ ] または [ ドアホン ] ボタンを押してカメラまたはドアホンを選択し、続いて [ 通話 ] ボタンを押します。
- ( 3 ) カメラの人感センサーが反応すると、呼出音と映像で知らせます (カメラ側に出力音あり)。  
[ カメラ ] ボタンを押すと、カメラ周辺をモニターできます。もう1度押すと2台目の [ カメラ ] を選び、押すごとに順番にモニターできます。  
[ カメラ ] ボタンに続いて [ 通話 ] ボタンを押すと通話ができます。
- ( 4 ) [ 室内呼 ] ボタンを押し、相手が [ 通話 ] ボタンを押すと通話ができます (相手の映像は映りません)。  
室内通話中に、カメラやドアホンから呼出しがあったときは、[ 切 ] ボタンを押し、一度通話を終了します。そのあと、カメラ、ドアホンの呼出しに応答する操作をします。

## 機能図

品番	VL-SW100MK
品名	ワイヤレスモニター付テレビドアホン

## 構成機器

品名	品番	備考	
親機	VL-MW100K	1台	
子機(ワイヤレスモニター子機)	VL-W600	最大4台	
カメラ(ワイヤレスカメラ)	VL-W800	最大4台	
カメラ専用スタンド	VL-W900	VL-W800を壁面に取付ける/テーブル上などに設置するとき使用	
ドアホン(カラーカメラ玄関子機)	VL-V560-K	1台	
中継アンテナ	KX-FAN1	最大2台	
チャイミーフラッシュ1-1親機	VL-A467LAX VL-F411X	最大1台	いずれか1台のみ親機に接続可能
ドアホンアダプター	VE-DA10-H	ドアホンアダプターに接続可能な電話機接続用	
メロディサイン	EC5237BP、EC5227W(P)、 EC5237HP、EC5117WKP、 EC5237WP、EC5347	松下電工製	(市販品)1台のみ親機に接続可能( )
回転灯	KJS-110、KJSB-110、KES-110等	パトライト社製	
光るチャイム	EC170(P)	松下電工製	
エアコン等JEM-A対応機器接続 テレコントロール用 エアコンアダプター	CZ-TA2	松下エンジニアリング(株)扱い	エアコンや電気錠制御器などJEM-A対応機器1台接続可能

( ) 来客a接点の定格：定格負荷 AC、DC24V 0.5A 以下 / 最小適用負荷 DC5V 1mA

## 線種と配線距離(別売り品を接続するとき)

配線区間	線種	距離
親機~ドアホン	インターホン用平行2線式ケーブル 単芯線： 0.65 ~ 0.8mm	100 m 以内
親機~インターホン	インターホン用平行2線式ケーブル 単芯線： 0.65 ~ 0.8mm	100 m 以内
親機~ドアホンアダプター	インターホン用平行2線式ケーブル 単芯線： 0.65 ~ 0.8mm	
親機~テレコントローラー用 エアコンアダプター	単芯線： 0.65 ~ 0.9mm	30 m 以内
親機~a接点	接続する機器の仕様に従ってください。 親機接続端子の許容線種 単芯線： 0.65 ~ 0.8mm	

## 機器構成/線種と配線距離

品番	VL-SW100MK
品名	ワイヤレスモニター付テレビドアホン

## ワイヤレスモニター子機(子機)やワイヤレスカメラ(カメラ)での通信について

親機との間に何も障害物がない場合、約100m以内の距離で使えます。

親機との間に下記のような障害物などがあると電波が遮られて極端に弱くなります。このため、親機との距離が近くても、プツプツ音がして音声途切れたり、画像が乱れたり、画像の更新が遅くなったり、圏外になって使えないことがあります。

・会属製のドアや雨戸 ・アルミはく入りの断熱材が入っている壁 ・コンクリートやトタン製の壁 ・木造の家屋内でも、壁などの障害物が多いとき(親機と別の階や別の家屋で、子機やカメラを使うときなど)

補聴器をお使いの場合、補聴器の種類によっては通信中に雑音が入ることがあります。

### <傍受について>

本機は、デジタル信号を利用した傍受されにくい商品ですが、電波を使用している関係上、第三者が故意に傍受するケースがあります。

傍受(ぼうじゅ)とは、無線連絡の内容を第三者が別の受信機で故意または偶然に受信することです。

## 電波の干渉について

本機は、2.4GHz(ギガヘルツ)の周波数帯の電波を利用しています。この周波数帯の電波はいろいろな機器が使用していますので、電波の干渉による音声や画像の乱れなど、本機や他の機器の動作や性能に悪影響を及ぼすことがあります。本機は電波干渉の影響を受けにくい方式ですが、下記の機器から約3m以上離して設置、使用することをおすすめします。

電子レンジ

無線LAN機器(ルーター、AV機器、防犯機器など)

その他、2.4GHzの周波数帯の電波を使用している機器

・ワイヤレスAV機器(テレビ、ビデオ、パソコンなど) ・ゲーム機のワイヤレスコントローラー  
 ・万引き防止システム(書店やCDショップなど) ・アマチュア無線局 ・工場や倉庫などの物流管理システム  
 ・鉄道車両や緊急車両の識別システム ・マイクロ波治療器  
 ・その他、Bluetooth(TM)対応機器やVICS(道路交通情報通信システム)など

本機は、2.4~2.4835GHzの全帯域を使用する無線設備です。移動体識別装置の帯域が回避不可能で、変調方式は「FH-SS方式」、与干渉距離は80mです。本機には、それを示すマークが貼付されています。

### <電波に関するご注意>

本機の使用周波数帯では、電子レンジなどの産業・科学・医療用機器のほか、工場の製造ラインなどで使用されている移動体識別用の構内無線局(免許を要する無線局)および特定小電力無線局(免許を要しない無線局)ならびにアマチュア無線局(免許を要する無線局)が運用されています。

1. 本機を使用する前に、近くで移動体識別用の構内無線局および特定小電力無線局が運用されていないことを確認してください。
2. 万 -、本機から移動体識別用の構内無線局に対して有害な電波干渉の事例が発生した場合には、本機の電源プラグを抜いて、お客様ご相談センターにご連絡いただき、混信回避のための処置など(例えば、パーティションの設置など)についてご相談ください。
3. その他、本機から移動体識別用の特定小電力無線局に対して有害な電波干渉の事例が発生した場合など、何かお困りのことが起きたときは、お客様ご相談センターへお問い合わせください。

ナショナル/パナソニック お客様ご相談センター(365日/受付9時~20時)

電話(フリーダイヤル)0120-878-365(携帯電話・PHSでのご利用は...06-6907-1187)

FAX(フリーダイヤル)0120-878-236

### 子機やカメラでの通信について/電波の干渉について

品番	VL-SW100MK
品名	ワイヤレスモニター付テレビドアホン

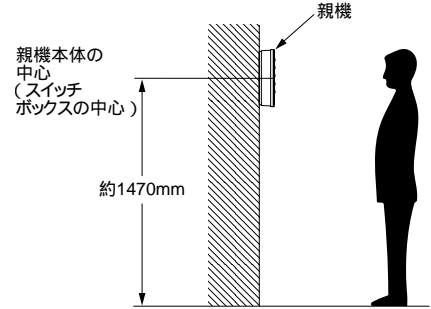


## 親機、ドアホン(別売)の設置条件( I )

### [ 1 ] 親機の取付位置

親機本体の中心が高さ約 1470mm のところ  
にくるように取り付けてください。

[ 設置例 ] 右図を参照。



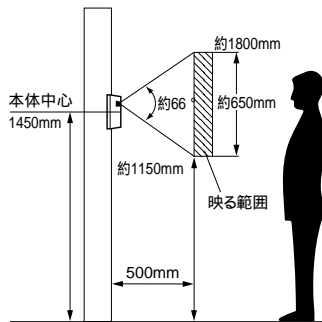
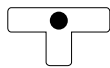
### [ 2 ] ドアホン( KL-V560-K )の取付位置と映る範囲

[ 設定例 ] 標準位置( 本体中心までの高さ1450mm )よりも低い位置( 本体中心までの高さ1100mm )  
に設置することができます。

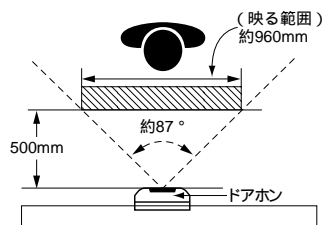
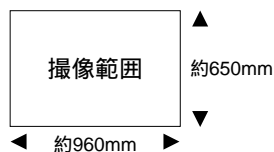
#### 標準位置の例

#### ( 1 ) カメラの角度を0 ( 正面 ) に 設定した場合

カメラ角度調節レバーの設定  
0 ( 出荷時設定 )

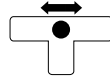


撮像範囲  
( カメラから約50cm離れた場合 )

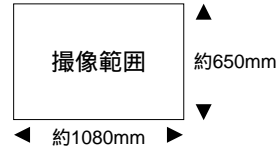


#### ( 2 ) カメラの角度を右( 左 )15 に 設定した場合

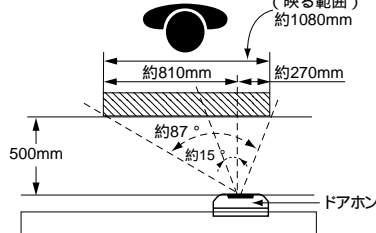
カメラ角度調節レバーの設定  
15 ( レバーを右( 左 )へ移動 )



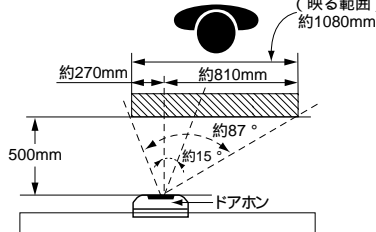
撮像範囲  
( カメラから約50cm離れた場合 )



#### ( a ) レバーを右へ移動



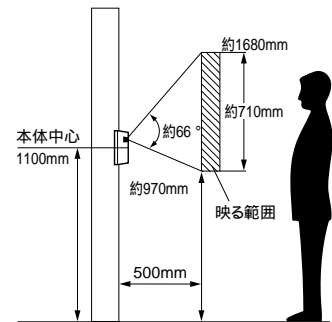
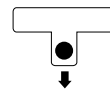
#### ( b ) レバーを左へ移動



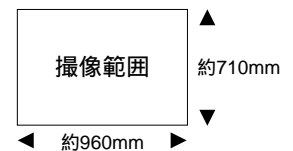
#### 低い位置の例

#### ( 3 ) カメラの角度を上向き15 に 設定した場合

カメラ角度調節レバーの設定  
上向き15 ( レバーを下方向へ移動 )



撮像範囲  
( カメラから約50cm離れた場合 )



## 親機、ドアホン(別売)の設置条件( I )

品番	VL-SW100MK
品名	ワイヤレスモニター付テレビドアホン

## ドアホン(別売)の設置条件(Ⅱ)

### [3] ドアホンの取付位置と映る範囲

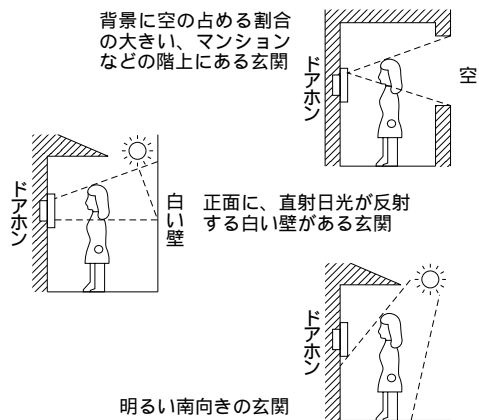
ドアホン周囲の温度差によって、子機のパネル部が結露し、映像が見えにくくなる場合があります(故障ではありません)。  
 ドアホンの使用温度範囲は-10°C ~ +50°C (湿度は90%以下)です。  
 映像が映し出されるとき(ドアホンから呼び出されたとき、またはドアホンボタンを押したとき) ドアホンの周囲の明るさによって、見やすい映像に自動補正し、映します。(右図を参照)  
 夜間などの暗やみでは周辺部および背景は映りません。

カメラに強い光があたると映像が見えにくくなる場合があります。  
 (例: 画面に縦の線や光の反射模様が発生する、画面が白っぽくなるなど)

- 明るい ○ ...カラーで映します。
- うす暗い ● ...補正したカラーで映します (このとき画質は低下します)。
- 暗い ● ...白黒で映します。

### お願い

カメラに直射日光(太陽)をあてないでください。  
 人物の背景に太陽が直接映らないような場所に設置してください。  
 垂直な壁(面)に設置してください。  
 本体底面の水ぬき穴は、ふさがないでください。  
 逆光の場合、訪問者の顔が識別しにくくなりますので、設置場所には注意してください。  
 また、右図のような場所にならないように設置してください。



## カメラの設置条件(Ⅰ)

### 《カメラの人感センサーの検知範囲と撮影範囲について》

人感センサーとは、温度をもつものから自然に放射される赤外線によって生じる温度変化を検知するセンサーです。そのため、人や動物などの動きを検知できます。

### [1] センサーの検知範囲とカメラの撮影範囲 (周囲の温度が約20 °Cのとき)

カメラを横から見たとき

センサー検知範囲 約55°  
 撮影範囲 約42°  
 約5m

カメラ正面で約5m。  
 上側、下側では、短くなります。

カメラを上から見たとき

約55°  
 約65°  
 約5m

センサー検知範囲約65°  
 カメラ正面で約5m。  
 上側、下側では、短くなります。

カメラの角度調整

人感センサー  
 カメラレンズ

40°角度を調整  
 まわしすぎないで  
 ください(破損の  
 原因になります)。

子機でモニターしたい位置が映っているか確認しながら、調整してください。  
 角度調整時に、カメラレンズや人感センサーに触れないでください。

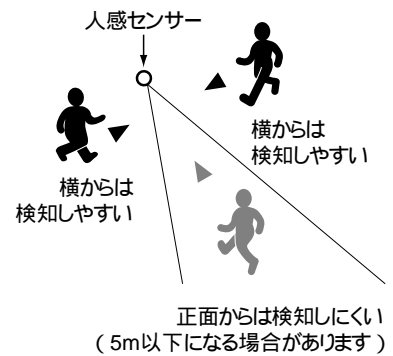
ドアホン(別売)の設置条件(Ⅱ)/カメラの設置条件(Ⅰ)	
品番	VL-SW100MK
品名	ワイヤレスモニター付テレビドアホン

## カメラの設置条件(Ⅱ)

センサーの検知範囲は、環境温度や対象の移動スピードなどの条件により大きく変化します。設置場所に注意してください。

夏場のように周囲の環境温度と人体の温度差が少ない場合は、検知範囲内でも人感センサーが反応しないことがあります。

人感センサーは、横からの動きによる温度変化を検知しやすく、正面からの動きは検知しにくくなります。右図のように、カメラの前を人が横切る場所に設置してください。人感センサーの検知する間隔を60秒(お買い上げ時の状態)/20秒/常時(自動録画なし)から選択できます。



### [2] 人感センサーを正しく動作させるために(こんなところに設置しない)

下記のような場所では、温度変化の検知が正しく行われなことがあるあります。

直射日光のあたるところ

冷暖房機の近くなど、温度変化の激しいところ

台所など油污れがついたり、蒸気がかかるところ

携帯電話など強い電波を発する製品の近く

前方に温度変化の検知を妨げたり、反射するような障害物があるところ

風でカーテンがゆれるところ

白熱灯の真下など、周囲の温度が高くなる場所

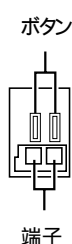
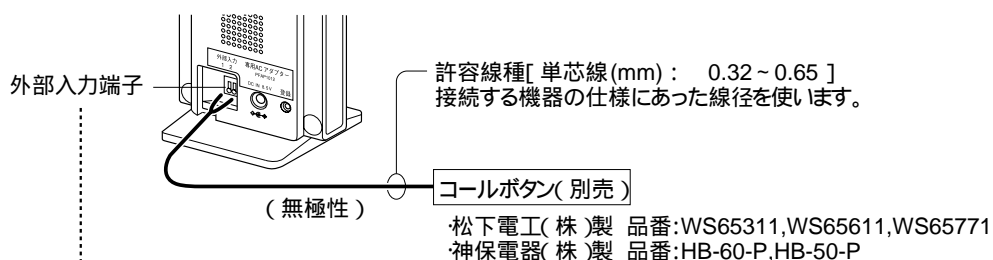
### 《プライバシー・肖像権について》

カメラの設置や利用につきましては、ご利用されるお客様の責任で被写体のプライバシー、肖像権などを考慮のうえ、行ってください。

「プライバシーは、私生活をみだりに公開されないという法的保障ないし権利、もしくは自己に関する情報をコントロールする権利。また、肖像権は、みだりに他人から自らの容ぼう・姿態を撮影されたり、公開されない権利と一般的に言われています。

### [3] 《コールボタン(別売)について》

カメラは、人感センサー検知ではなく、コールボタンを押すことでカメラから親機や子機を呼出すことができます(人感センサーの設定が必要)。カメラ機能のセンサー種別を「外部入力」に変更してください。



配線材を挿入する場合

配線材の被ふくを約9mmむく。

ドライバーの先などでボタンを押しながら配線材を確実に端子に挿入する。

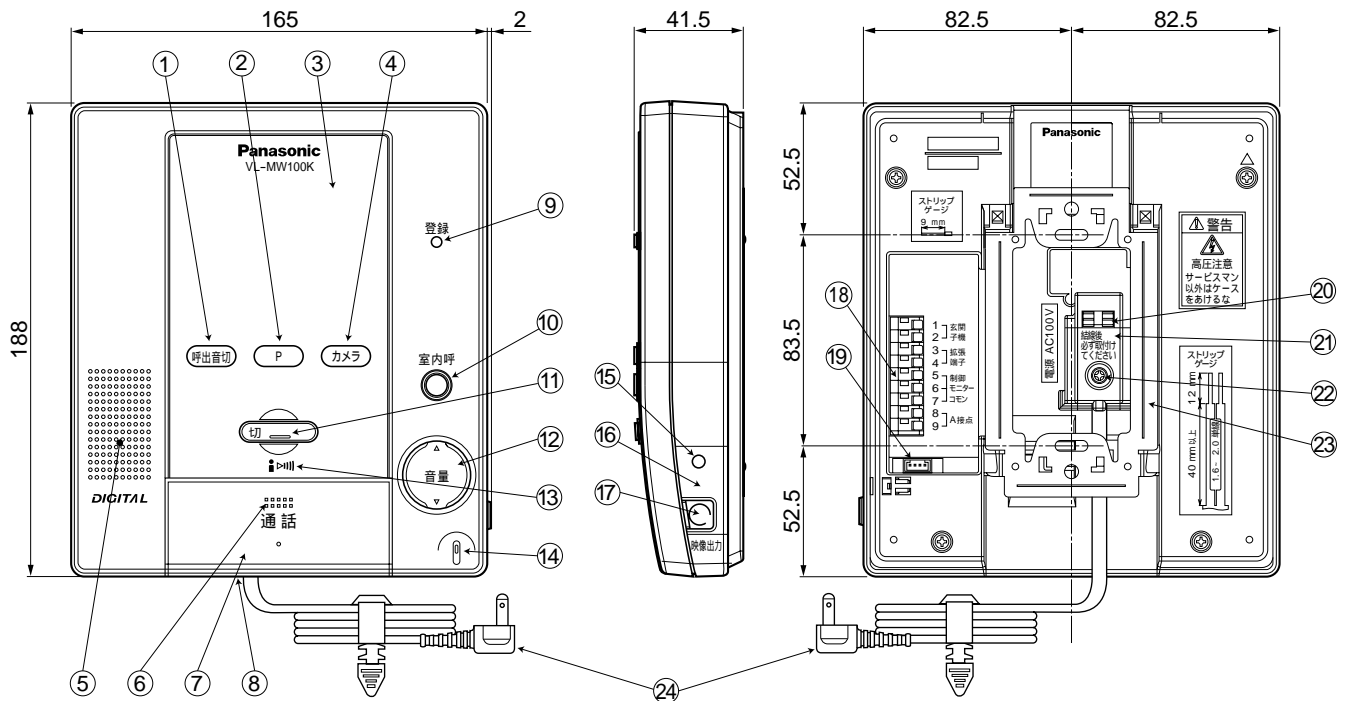
配線材を抜く場合

ドライバーの先などでボタンを押しながら配線材を引き抜く。

## カメラの設置条件(Ⅱ)

品番	VL-SW100MK
品名	ワイヤレスモニター付テレビドアホン

単位	mm
縮尺	1/3



## 仕様

電 源	AC100V( 50Hz / 60Hz )
消費電力	待ち受け時 約1.4W、動作時 約9W
外形寸法	高さ約188×幅約165×奥行約41.5mm
質 量	約700g
使用環境条件	周囲温度 0°C ~ 40°C 湿度90%以下 ただし結露しないこと
取付方法	露出壁掛穴( 壁掛金具 付属 )
外觀材質	難燃ABS樹脂( パネル部 : アクリル樹脂 )
無線通信方式	2.4GHz 周波数ホッピング方式
来 客 接点出力	定格負荷 : AC、DC 24V / 0.5A 以下 最小適用負荷 : DC 5V / 1mA
ビデオ出力	NTSC方式 1 Vp-p / 75

## 付属品

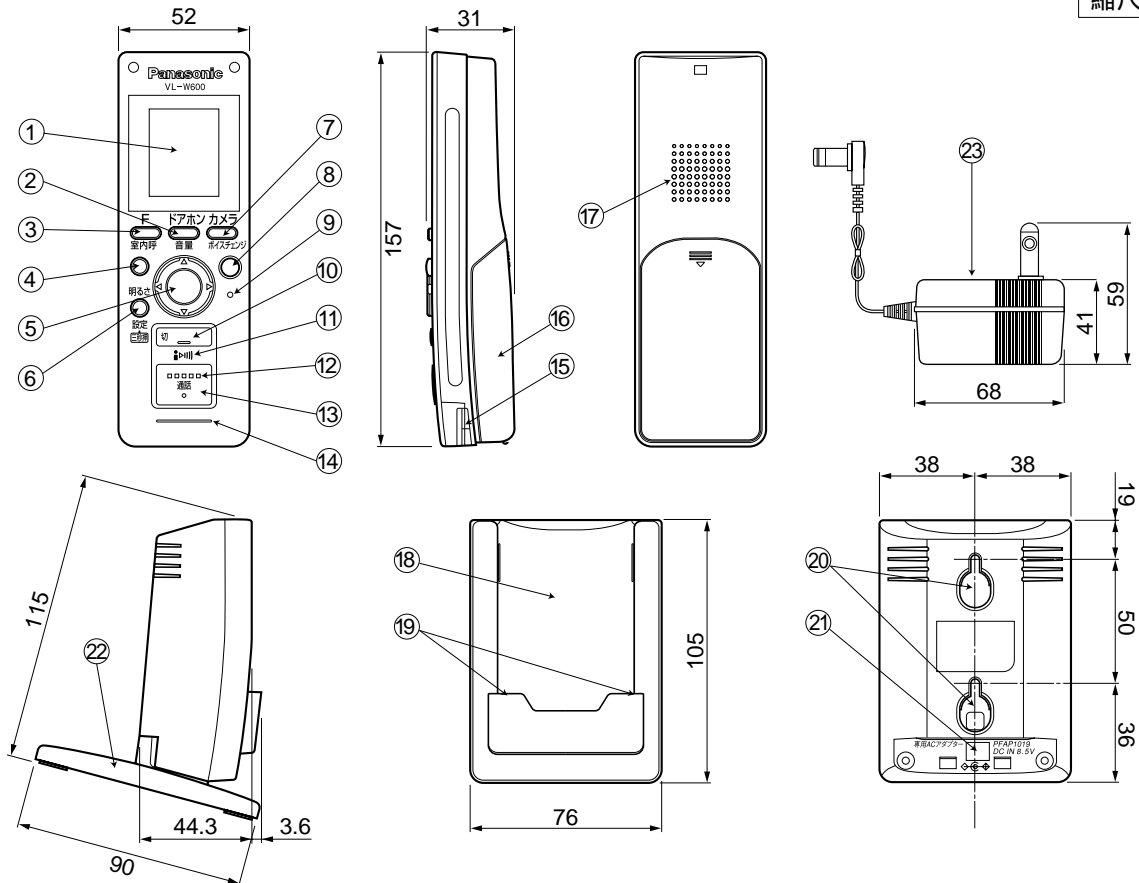
壁掛金具.....	1
小ねじ ( 4mm × 25mm ).....	2
木ねじ ( 4mm × 16mm ).....	2

番号	名 称
①	呼出音「切」ランプ
②	P ランプ
③	フロントパネル
④	カメラランプ
⑤	スピーカー
⑥	通話ランプ
⑦	通話パネル
⑧	通話ボタン
⑨	登録ランプ
⑩	室内呼ボタン
⑪	切ボタン
⑫	音量ボタン
⑬	送話ランプ
⑭	マイク
⑮	外部制御端子( 予備 )
⑯	端子カバー
⑰	映像出力端子
⑱	DC端子
⑲	外部接続コネクター
⑳	AC端子
㉑	ACカバー
㉒	ACカバー止めねじ
㉓	壁掛金具( 付属品 )
㉔	ACコード( 取外し可能 )

## 仕様/外形寸法図/付属品

品 番	VL-MW100K
品 名	カラーモニター親機

単位	mm
縮尺	1/3



## 仕様

## ワイヤレスモニター子機

電 源	専用ニッケル・水素蓄電池 (品番:KX-FAN51) DC3.6V / 650mAh
外形寸法	高さ約157×幅約52×奥行約31mm
質 量	約175g(電池パック含む)
外觀材質	ABS樹脂
使用環境条件	周囲温度 0°C ~ 40°C 湿度90%以下 ただし結露しないこと
画面表示	1.8型STNカラー液晶ディスプレイ
使用時間 ( )	連続通話時間: 約2.5時間 待ち受け時間: 約200時間
充電時間	約7時間
使用可能距離	約100m(見通し距離)
無線通信方式	2.4GHz 周波数ホッピング方式

7時間以上充電した状態で、使用環境温度が20 のとき

## 充電台

電 源	ACアダプター(品番:PFAP1013) AC100V(50Hz/60Hz) DC8.5V/270mA
消費電力	待ち受け時約1.2W、充電時約2.9W
外形寸法	高さ約105×幅約76×奥行約48mm(スタンド無し時) 高さ約115×幅約76×奥行約90mm(スタンド有り時)
質 量	約115g(スタンド有り)
外觀材質	ABS樹脂
使用環境条件	周囲温度 0°C ~ 40°C 湿度90%以下 ただし結露しないこと

番号	名 称	番号	名 称
①	モニター画面(LCD)	⑫	通話ランプ
②	ドアホンボタン/ランプ	⑬	通話ボタン
③	Fボタン/ランプ	⑭	マイク
④	室内呼ボタン	⑮	充電端子
⑤	マルチファンクションキー ([▲I▼I◀I▶ID])	⑯	電池カバー
⑥	明るさ/設定ボタン	⑰	スピーカー
⑦	カメラボタン/ランプ	⑱	充電台充電端子
⑧	ボイスチェンジボタン/ランプ	⑲	充電台壁掛け用孔
⑨	充電ランプ	⑳	充電台DCジャック
⑩	切ボタン	㉑	充電台スタンド
⑪	送話ランプ	㉒	充電台スタンド
		㉓	ACアダプター

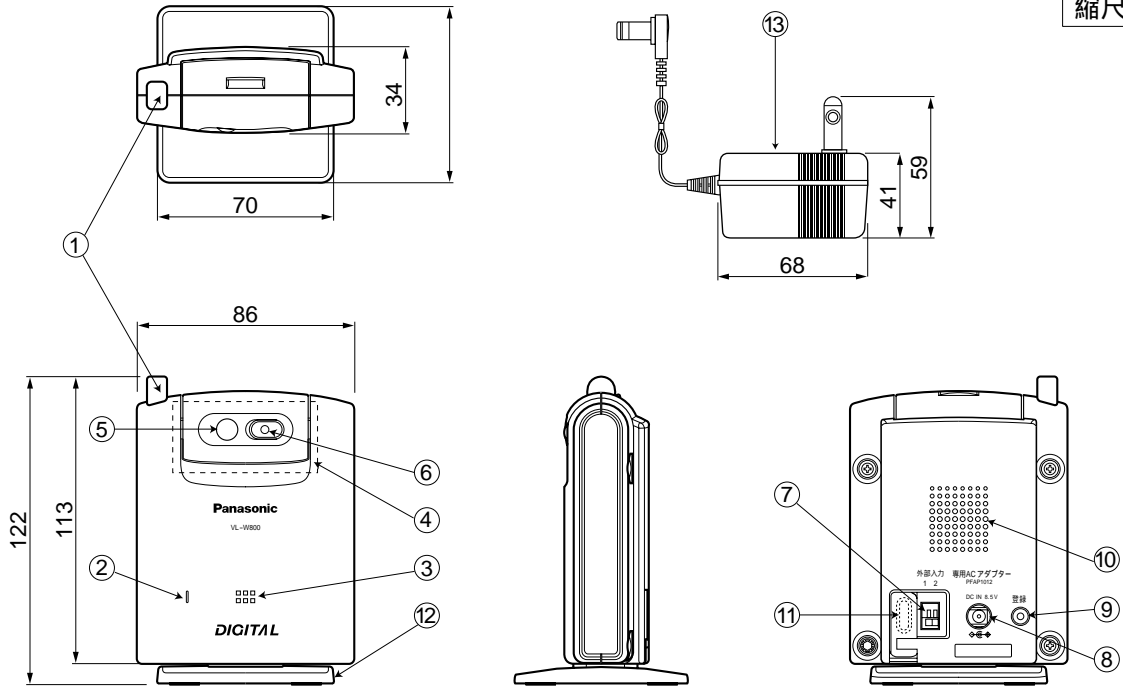
## 付属品

ACアダプター(長さ約2m).....1  
 充電台.....1  
 充電台スタンド.....1  
 電池パック.....1  
 電池カバー.....1  
 充電台壁掛け用  
 木ねじ(3.5mm×18mm)ワッシャー...各2

## 仕様/外形寸法図/付属品

品 番	VL-W600
品 名	ワイヤレスモニター子機

単位	mm
縮尺	1/3



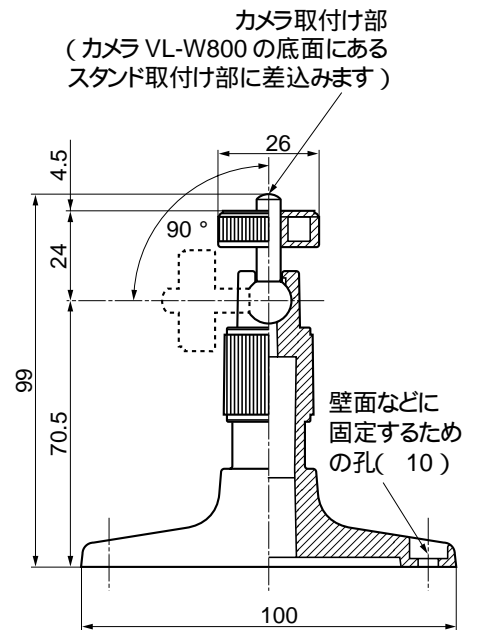
番号	名 称	番号	名 称
①	アンテナ	⑧	ACアダプター端子
②	マイク	⑨	登録ボタン
③	ランプ(LED)	⑩	スピーカー
④	カメラ部	⑪	チェッカー用孔 (樹脂製シールが貼付)
⑤	人感センサー	⑫	スタンド
⑥	カメラレンズ	⑬	ACアダプター
⑦	外部入力端子		

**仕様**

電 源	ACアダプター(品番:PFAP1012) AC100V(50Hz/60Hz)DC8.5V 270mA
消費電力	待ち受け時 約2.1W、カメラ動作時 約3.3W
外形寸法 (アンテナ突起部含む)	高さ約122×幅約86×奥行約70mm(カメラスタンド有り時) 高さ約114×幅約86×奥行約34mm(カメラスタンド無し時)
質 量	約161g(カメラスタンド有り時)
取付方法	据置型[壁取り付け時は、別売スタンド(VL-W900別売)を使用]
使用環境条件	周囲温度0℃~40℃湿度90%以下ただし結露しないこと
使用可能距離	約100m(見通し距離)
外 観 材 質	ABS樹脂
無線通信方式	2.4GHz 周波数ホッピング方式
撮像素子	1/7型 CMOSセンサー(10万画素)
最低被写体照度	10ルクス
焦 点	固定(0.1m~ )
撮像水平角度	約55°
センサー検知方式	焦電型赤外センサー
センサー検知範囲	水平:約65° 垂直:約55° 距離:約5m(周囲温度約20°時)

**カメラ専用スタンド  
(VL-W900 別売)**

VL-W800を壁面などに取付ける時や  
テーブルの上などに設置する場合に  
使用します。  
質量: 約76g  
カメラ取付け部動作範囲: 0 から90°



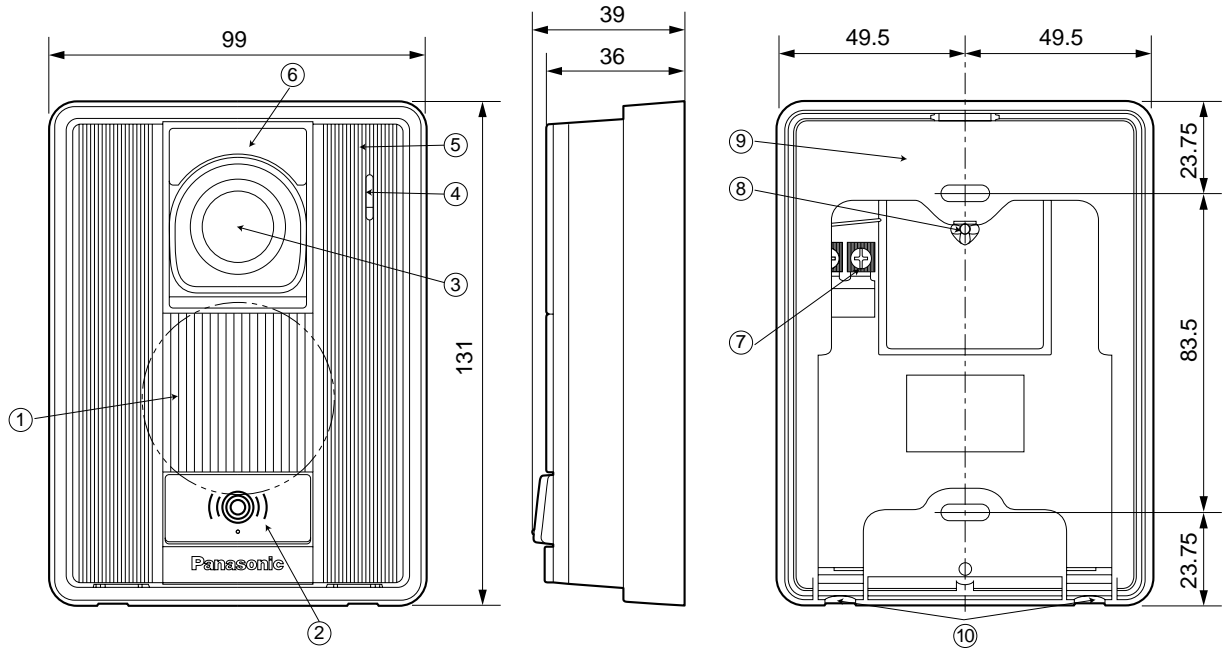
**付属品**

ACアダプター(長さ約5m).....	1
カメラスタンド.....	1

**仕様/外形寸法図/付属品**

品 番	VL-W800
品 名	ワイヤレスカメラ(カメラ)

単位	mm
縮尺	1/2

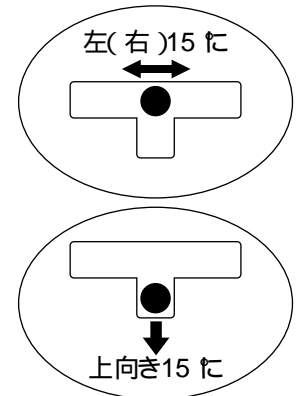


## 仕様

電 源	待ち受け時 DC約5V、動作時 DC約20V( カラーモニター親機より供給)
消費電流	待ち受け時 DC約1mA、動作時 DC約180mA
外形寸法	高さ131×幅99×奥行36mm
質 量	約250g
外観色調	ブラウンブラック( 近似マンセルN4 )
外観材質	難燃ABS樹脂
取付方法	露出形 / JIS1コ用スイッチボックス( カバー付 )に適合
使用環境条件	周囲温度-10°C ~ 50°C 湿度90%以下ただし結露しないこと ( 耐雨構造 )
撮像素子	1/4型カラーCCD( 25万画素 )
最低照度	1ルクス以下でも可能( カメラから約50cm以内 )
照明方法	赤外線LED
有効撮像範囲 (50cm前方正面)	水平:約960mm 垂直:約650mm ( カメラ角度:正面の場合 )
カメラ角度調節 (カメラ角度調節レバー)	正面、左( 右 )15 または上向き15°( 取付け時設定 ) 出荷時( 正面 )

番号	名 称
①	スピーカ
②	呼出ボタン
③	カメラ部
④	マイク
⑤	上 ケ ー ス
⑥	表面パネル
⑦	接 続 端 子
⑧	カメラ角度調節レバー
⑨	露出ボックス
⑩	水 抜 孔

## カメラ角度調節レバー の設定



夜間などの暗闇では映像は白黒になります。その時、カメラの中心部だけ映り周辺および背景は映りません。

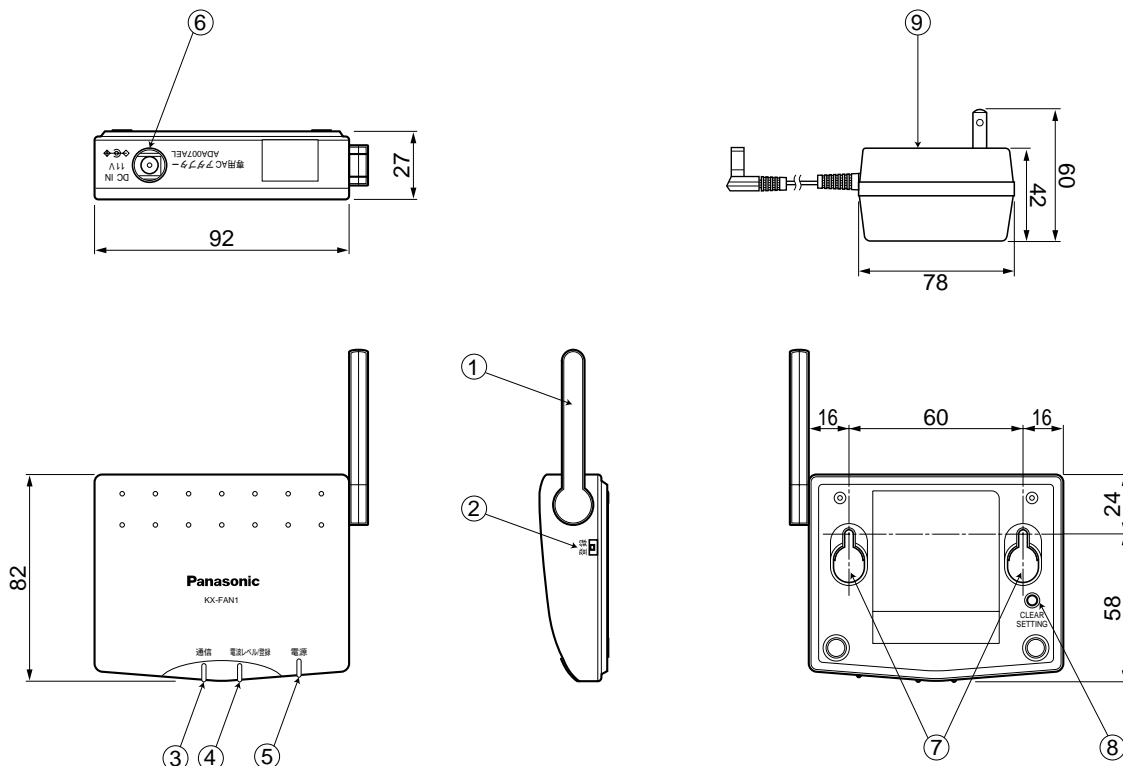
## 付属品

木ねじ ( 3.8mm × 20mm ).....	2
小ねじ ( 4mm × 25mm ).....	4

## 仕様/外形寸法図/付属品

品 番	VL-V560-K
品 名	ドアホン(カラーカメラ玄関子機)(別売)

単位	mm
縮尺	1/3



## 仕様

電源	ACアダプター(品番:ADA007AEL) AC100V(50Hz/60Hz)DC11.0V 350mA
消費電力	待ち受け時約1.9W、最大時約3.0W(通信時)
外形寸法 (アンテナ突起部含む)	高さ約27×幅約92×奥行約82mm 高さ約69.5×幅約92×奥行約82mm(アンテナを立てた状態)
質量	約85g
取付方法	据置/壁掛け兼用型
使用環境条件	周囲温度0°C~40°C 湿度90%以下ただし結露しないこと
使用可能距離	約100m(見通し距離)
外觀材質	ABS樹脂
無線通信方式	2.4GHz周波数ホッピング方式

番号	名称
①	アンテナ
②	登録(子機増設)ボタン
③	通信ランプ
④	電波レベル/登録ランプ
⑤	電源ランプ
⑥	ACアダプター 接続ジャック
⑦	壁掛け用孔
⑧	初期化ボタン
⑨	ACアダプター

## 付属品

ACアダプター(長さ約1.8m).....1  
壁掛け用木ねじ、ワッシャー.....各2

## 仕様/外形寸法図/付属品

品番	KX-FAN1
品名	中継アンテナ(別売)