

カラーテレビドアホン

品名 「ソリエ」1-1タイプ 品番 VL-V186X-K、VL-V186KP-K

概要

本装置は、カラーモニター親機1台とカラーカメラ玄関子機1台からなるカラーテレビドアホンシステムです。

カラーモニター親機には受話器がなく、玄関子機からの呼出に対しハンズフリーで応答・通話します。

特長・機能()

(1)カラーモニター画面

カラーモニター親機のモニター画面は2.5型のTFTカラー液晶ディスプレイです。

(2)テレビドアホンとハンズフリー機能

訪問者から呼出されると、カラーモニター親機に訪問者の映像が映ります(呼出後、約2秒で映像が映ります)。

カラーカメラ玄関子機からの呼出に対し、“は~い”など声で答えるだけで応答・通話ができます(応答ボタンを押しても応答できます)。

応答のしかたは、つぎの3通りから選択できます(応答切替つまみで設定)。

応答のしかた	内 容
タッチ応答	応答ボタンを一度押してから通話します(室内が騒がしいときなど)。
音声応答	呼出に、“は~い”など声で答えて通話します。または応答ボタンを押して通話します。
プレストーク応答	応答ボタンを押しながら話します。相手の話を聞くときは、ボタンから指を離します(玄関先が騒がしいときなど)。

通話を終了するときは応答ボタンを押します。

応答したあと約1分30秒経過すると自動的に通話が切れ、映像も消えます。

プレストーク応答時は、送話操作(応答ボタンを押す)のあと、再度、送話操作をしないと約1分で通話が切れ、映像も消えます(最大映像表示時間は、通話開始から約3分です)。

呼出されたとき、応答しないと約30秒で映像は消えます。

通話中、声がカラーカメラ玄関子機へ届いたかどうかは、送話ランプの点灯で確認できます。

概要 / 特長・機能()

品番	VL-V186X-K、VL-V186KP-K
品名	「ソリエ」1-1タイプ

特長・機能()

(3) インターホンまたはコードレス留守番電話機との接続

カラーモニター親機には、当社製チャイミーフラッシュ VL-A467LAX 他等を接続できます。または、ドアホンアダプター VE-DA10-H を接続して、パナソニック製指定電話機を使用できます。

接続できるのは、当社製インターホンまたはドアホンアダプター VE-DA10-H のどちらか一方のみです。

使用できる電話機は、ドアホンアダプター VE-DA10-H に接続可能な機種に限ります。チャイミーフラッシュ、指定電話機とカラーモニター親機間で室内通話はできません。

(4) 増設スピーカーの接続

増設スピーカー VL-862W を接続し、玄関子機からの呼出音を聞くことができます。

(5) カラーモニター親機その他の機能

モニター機能	モニターボタンを押すと、外の様子を映像と音で約1分間確認できます。
映像補正機能	映像が映し出される時のカラーカメラ玄関子機の周囲の明るさによって、見やすい映像に自動補正し、映します。 「カラー」 / 「補正したカラー」 / 「白黒」
ただいまコール機能	カラーカメラ玄関子機の呼出ボタンが約3秒以上押された状態で、呼びかけがあると映像が映り、声が聞こえます。
明るさ調節	モニター画面の明るさを5段階に調節できます。
スピーカー音量調節	呼出音・モニター音を3段階(「大」「中」「小」)に調節できます。

(6) カラーカメラ玄関子機 VL-V562-K

カメラ部に広角レンズを使用しており、広範囲を映し出すことができます。カメラの角度を2段階(正面、上向き 15° または右(左) 15°) に調節できます。赤外線 LED を使用しており、照明設備がなくても夜間の訪問者を映します(カメラ玄関子機から約 50cm 以内の中心部分)。

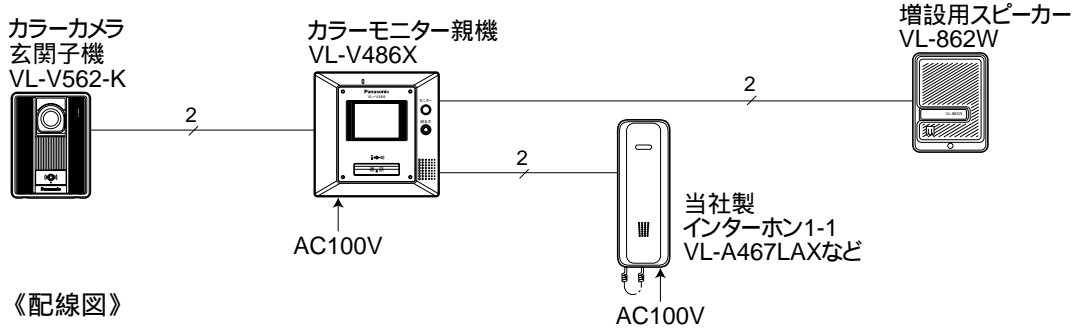
(7) 施工性

カラーモニター親機とカラーカメラ玄関子機間の配線距離は、最大 100m です。配線は 2 線式無極性で、カラーモニター親機は速結接続です。カラーモニター親機とインターホン間(またはドアホンアダプター間)の配線距離は最大 100m です。配線は 2 線式無極性で、カラーモニター親機は速結接続です。カラーモニター親機は露出形壁掛けタイプ、カラーカメラ玄関子機は露出形耐雨構造です。カラーモニター親機は、AC 電源直結式(速結端子)と AC コード式があります。

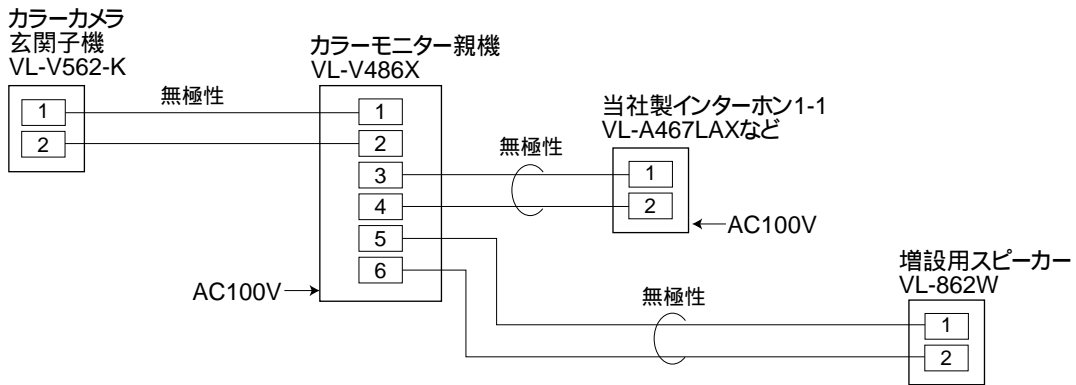
特長・機能()	
品番	VL-V186X-K、VL-V186KP-K
品名	「ソリエ」1-1タイプ

システム系統図 / 配線図

インターホン1-1(VL-A467LAX)との組合わせ
《システム系統図》

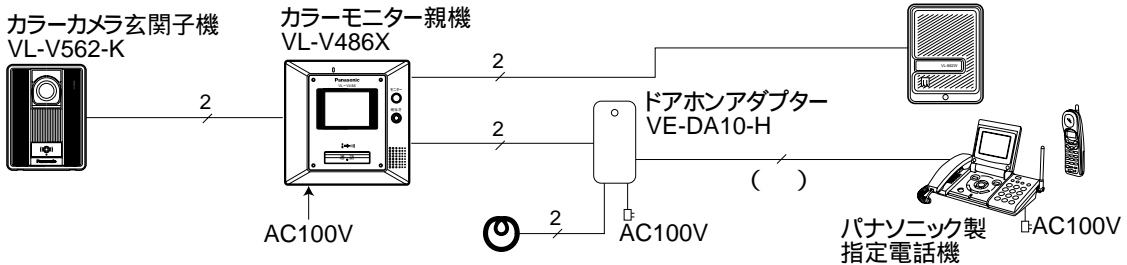


《配線図》

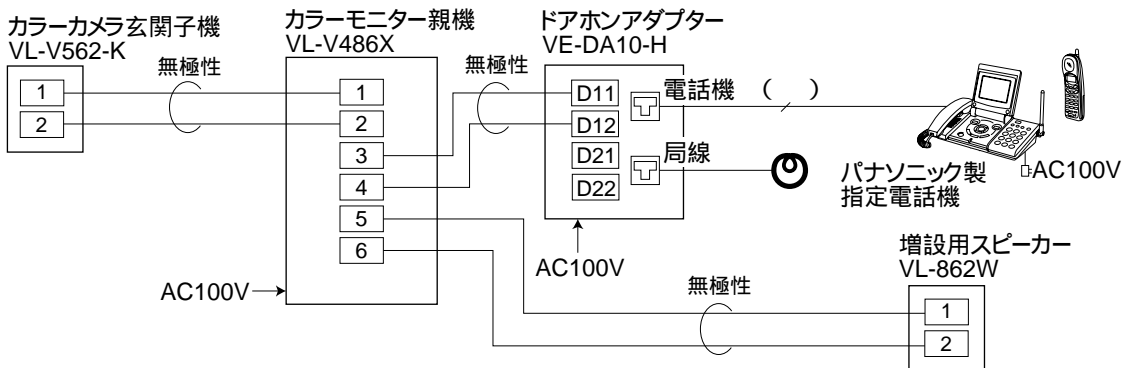


ドアホンアダプター(VE-DA10-H)との組合わせ

《システム系統図》



《配線図》



() ドアホンアダプターに付属の電話機コード(6芯 約2m)を使用します。

システム系統図 / 配線図

品番	VL-V186X-K、VL-V186KP-K
品名	「ソリエ」1-1タイプ

配線距離

機 器 間		線 材	配線数	配線距離
カラー モニター親機	カラーカメラ玄関子機	平行2線ケーブル 単線 0.65mm ~ 0.8mm	2(無極性)	100m
	インターホン	平行2線ケーブル 単線 0.65mm ~ 0.9mm	2(無極性)	100m
	ドアホンアダプター	平行2線ケーブル 単線 0.65mm ~ 0.9mm	2(無極性)	100m
	増設スピーカー	平行2線ケーブル 単線 0.65mm ~ 0.9mm	2(無極性)	75m

構成機器

品 名		品 番	備 考	
カラーテレビドアホン 「ソリエ」1-1タイプ		VL-V186X-K	カラーモニター親機VL-V486X(AC直結式)と カラーカメラ玄関子機VL-V562-K各1台のセット	
		VL-V186KP-K	カラーモニター親機VL-V486K(ACコード式)と カラーカメラ玄関子機VL-V562-K各1台のセット	
チャイミー フラッシュ シリーズ	1-1タイプ	VL-A467LAX	AC直結式親機	いずれか1台のみ カラーモニター親機に 接続可能
		VL-A467LAK	ACコード式親機	
		VL-A468LA	乾電池式親機	
	1-3タイプ	VL-A413LAX	AC直結式親機	
VL-A413LAK		ACコード式親機		
チャイミーは~い!! シリーズ	1-1タイプ	VL-F411X-W	AC直結式親機	
		VL-F411K-W	ACコード式親機	
ドアホンアダプター		VE-DA10-H	ドアホンアダプターに 接続可能な パナソニック製指定 電話機接続用	
増設スピーカー		VL-862W	1台接続可能	

配線距離 / 構成機器

品 番	VL-V186X-K、VL-V186KP-K
品 名	「ソリエ」1-1タイプ

工事上のお願い

既存または新設の玄関子機配線等の平行 2 線式ケーブルを VL-V486X、VL-V486K に接続して使用する場合は、接続工事の前に必ず大地アースと既存配線との絶縁抵抗、既存配線 2 線間の絶縁抵抗、および既存配線の線路抵抗値(直流ループ抵抗)を測定の上、下記の抵抗値と照合し、異常のないことを確認してから接続工事を行ってください。

絶縁抵抗値	DC500Vにて1M 以上
線路抵抗値	直流抵抗計にてループ抵抗10 以内

既存のチャイム、ベル、ブザーの配線を利用してテレビドアホンに切換える場合は、電池式のチャイム、ベル、ブザー以外は配線に AC100V が流れている場合がありますので、これを取り除いてから接続してください。

(AC100V を取り除くには電気工事士資格が必要です)

ノイズ障害が考えられる場合は、金属配管の中に接続線を通して工事してください。

(金属管は必ず大地アースをすること)

AC100V 以上の電力線(電灯線)は金属管による別配管工事を行うか、または電力線から 1m 以上離して本システムの配線工事をしてください。

ドアホンアダプター(VE-DA10-H)を接続して、パナソニック製指定電話機を接続する場合、通話にノイズが入る場合がありますので、それぞれ 1 m 以上離して設置してください。

工事完了後、または接続を変更したときは、必ず呼出、通話などの動作を確認してください。

工事上のお願い

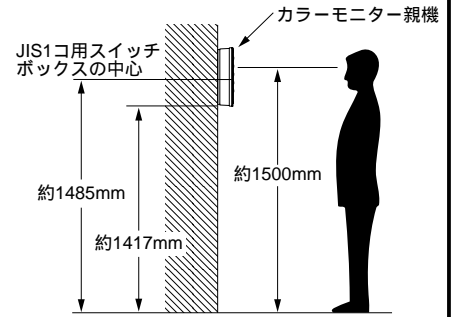
品番	VL-V186X-K、VL-V186KP-K
品名	「ソリエ」1-1 タイプ

設置条件()

[1] カラーモニター親機の取付位置

モニター画面の中心が、ご使用になる方の目の高さになるように設置してください。

[設置例] 床面から約1500mmのところモニター画面の中心がくるように設置する場合(右図)。



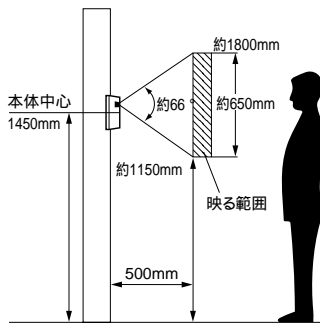
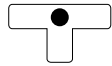
[2] カラーカメラ玄関子機(VL-V562-K)の取付位置と映る範囲

[設定例] 標準位置(本体中心までの高さ1450mm)よりも低い位置(本体中心までの高さ1100mm)に設置することができます。

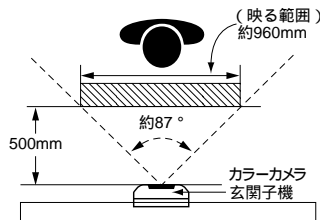
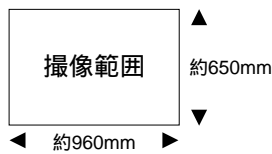
標準位置の例

(1) カメラの角度を0°(正面)に設定した場合

カメラ角度調節レバーの設定0°(出荷時設定)

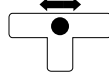


撮像範囲 (カメラから約50cm離れた場合)

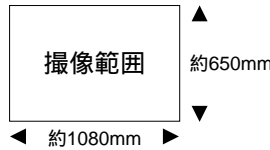


(2) カメラの角度を右(左)15°に設定した場合

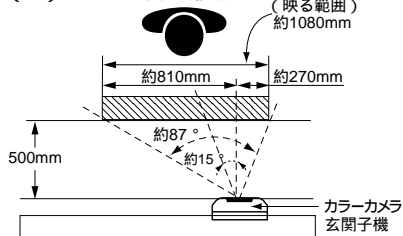
カメラ角度調節レバーの設定15°レバーを右(左)へ移動



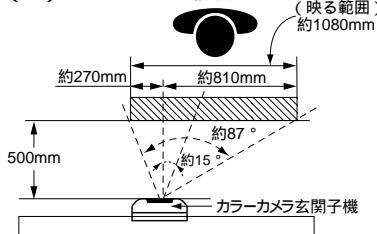
撮像範囲 (カメラから約50cm離れた場合)



(a) レバーを右へ移動



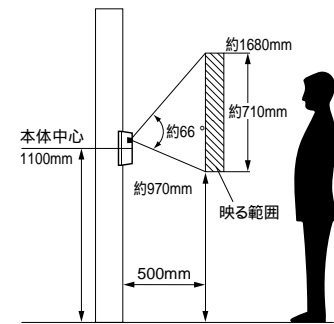
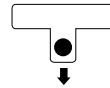
(b) レバーを左へ移動



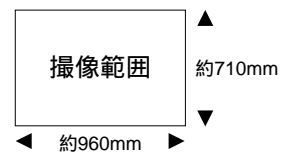
低い位置の例

(3) カメラの角度を上向き15°に設定した場合

カメラ角度調節レバーの設定上向き15°(レバーを下方へ移動)



撮像範囲 (カメラから約50cm離れた場合)



設置条件()

品番	VL-V186X-K、VL-V186KP-K
品名	「ソリエ」1-1タイプ

設置条件()

[3] カラーカメラ玄関子機の取付位置と映る範囲(お知らせとお願い)

お知らせ

カラーカメラ玄関子機周囲の温度差によって、子機のパネル部が結露し、映像が見えにくくなる場合があります(故障ではありません)。

カラーカメラ玄関子機の使用温度範囲は-10°C ~ +50°C(湿度は90%以下)です。映像が映し出されるとき(カラーカメラ玄関子機から呼び出されたとき、またはモニターボタンを押したとき)、カラーカメラ玄関子機の周囲の明るさによって、見やすい映像に自動補正し、映します。

- 明るい ○ ...カラーで映します。
- うす暗い ● ...補正したカラーで映します(このとき画質は低下します)。
- 暗い ● ...白黒で映します。

夜間などの暗やみでは周辺部および背景は映りません。

カメラに強い光があたると映像が見えにくくなる場合があります。

(例：画面に縦の線や光の反射模様が発生する、画面が白っぽくなるなど)

お願い

カメラに直射日光(太陽)をあてないでください。

人物の背景に太陽が直接映らないような場所に設置してください。

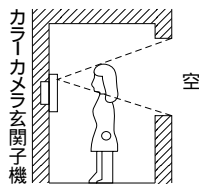
垂直な壁(面)に設置してください。

本体底面の水ぬき穴は、ふさがないでください。

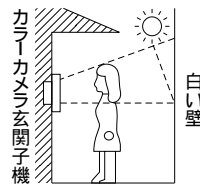
逆光の場合、訪問者の顔が識別しにくくなりますので、設置場所には注意してください。

また、下図のような場所にならないように設置してください。

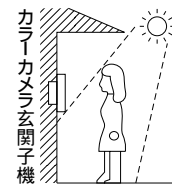
背景に空の占める割合の大きい、マンションなどの階上にある玄関



正面に、直射日光が反射する白い壁がある玄関



明るい南向きの玄関



カメラ角度調節台

別売のカメラ角度調節台を使用すると、カメラ玄関子機の取付け角度を変えることができます。

品名	品番	備考
カメラ角度調節台	縦用	VL-1301A
	横用	VL-1302A

ただし、映る範囲はわかりません。(詳しくは、カメラ角度調節台の取付工事説明書をご参照ください。)

設置条件()

品番	VL-V186X-K、VL-V186KP-K
品名	「ソリエ」1-1タイプ

仕様

電源電圧	AC直結式VL-V486X:AC100V(50/60Hz)電源直結方式(速結端子) ACコード式VL-V486K:AC100V(50/60Hz)ACコード取り外し可能 ACコード取り外しにより、AC電源を直結接続(速結端子)
消費電力	待受時約2W 動作時約12W
外形寸法	高さ136×幅136×奥行32mm
質量	約500g(VL-V486X) 約600g(VL-V486K)
外觀色調	本体:ホワイト
外觀材質	難燃ABS樹脂(パネル部:アクリル樹脂)
取付方法	露出形壁掛け(壁掛金具付属 / JIS 1 コ用スイッチボックス(カバー付)に適合)
画面表示	2.5 型TFTカラー液晶ディスプレイ
使用環境条件	周囲温度 0 ~ 40 湿度90%以下ただし結露しないこと
映像立上がり時間	カラーカメラ玄関子機呼出後約 2 秒
映像表示時間	着信時:約30秒 モニター時:約1分 通話時:約1分30秒 プレストーク通話時:最大約3分 インターホン/ドアホンアダプター接続電話機で通話時:最大約3分
モニター機能	映像および音による
映像調節	自動補正「カラー」/「補正カラー」/「白黒」
画面明るさ調節	5段階(明るさ調節ボタン) 明 <input type="text" value="5"/> <input type="text" value="4"/> <input type="text" value="3"/> <input type="text" value="2"/> <input type="text" value="1"/> 暗、出荷時:3
通話方式	音声自動切換交互通話(アナログボイススイッチによる)
呼出音	電子チャイム音(ピンポン) 50cm前方で80ホン以上(スピーカー音量つまみ「大」設定時)
呼出(モニター)音量切換	3段階(スピーカー音量つまみ) 「大」「中」「小」、出荷時:大
応答モード	タッチ応答または音声応答、プレストーク応答(応答切換つまみ) 出荷時:タッチ応答

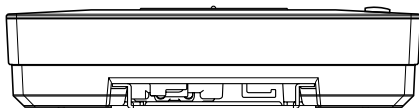
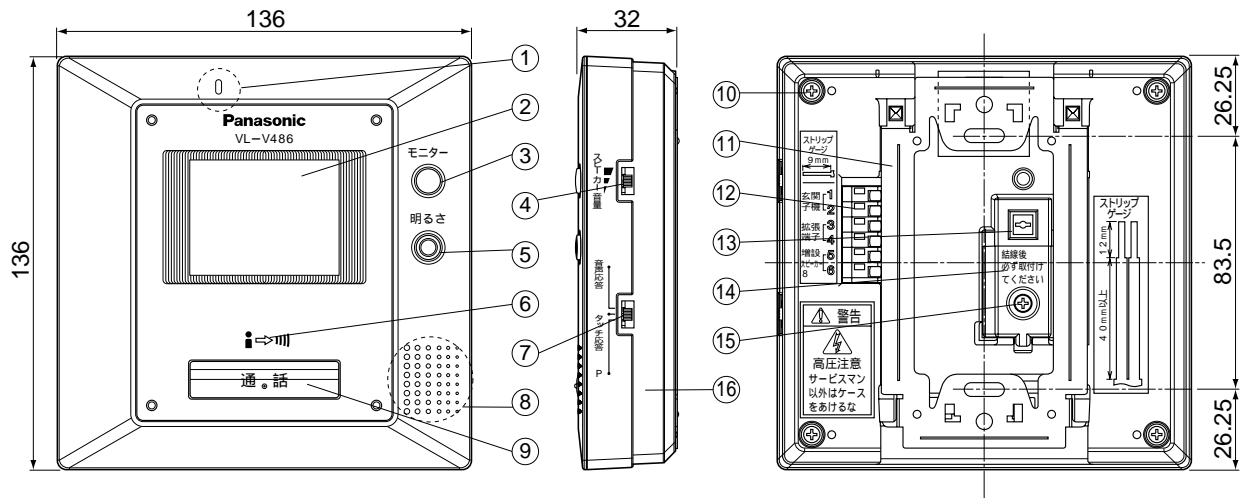
付属品・添付品

壁掛金具.....	1	取扱説明書(工事説明書付き).....	1
木ねじ 3.8mm × 20mm	2	保証書.....	1
木ねじ 4mm × 16mm	2	デザインシート.....	1()
小ねじ 4mm × 25mm	4	デザインシート取付説明書.....	1()
		()VL-V186KP-K(VL-V486K)のみ	

仕様 / 付属品

品番	VL-V186X-K、VL-V186KP-K
品名	カラーモニター親機

単位	mm
縮尺	1/2.5

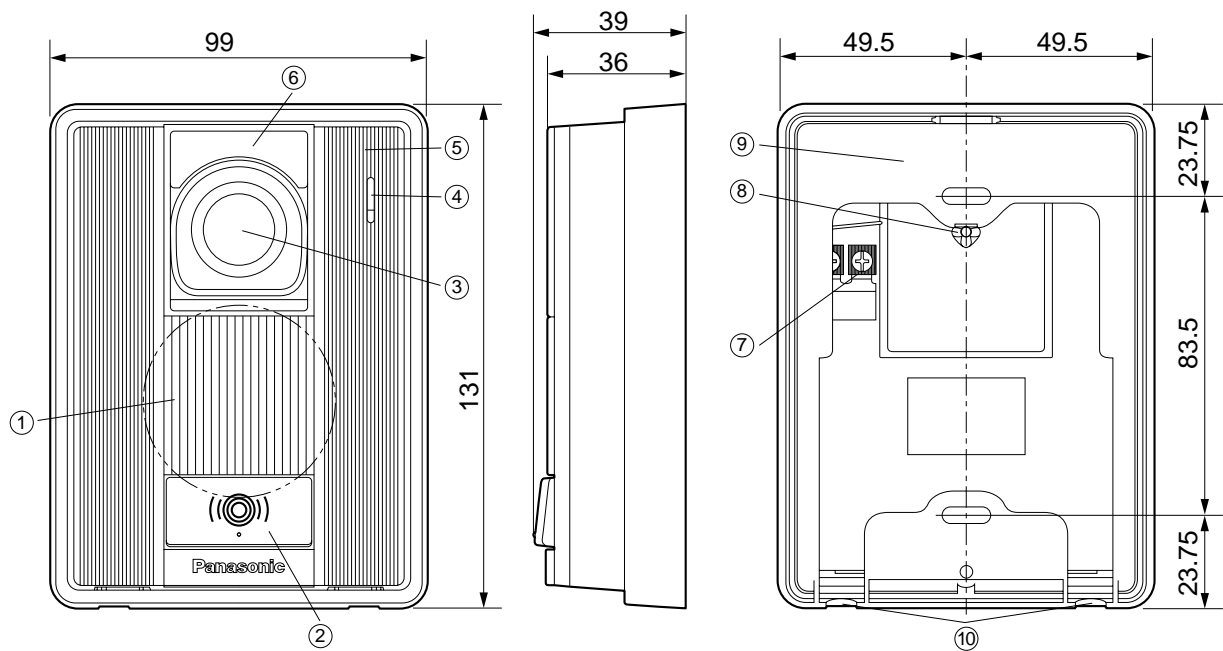


番号	名称	番号	名称
①	マイク	⑨	応答ボタン
②	モニター画面	⑩	下ケース止めねじ
③	モニターボタン	⑪	壁掛金具
④	スピーカー音量つまみ	⑫	DC端子
⑤	明るさ設定ボタン	⑬	AC端子
⑥	送話ランプ	⑭	ACカバー
⑦	応答切替つまみ	⑮	ACカバー止めねじ
⑧	スピーカー	⑯	下ケース

外形寸法図

品番	VL-V186X-K(VL-V486X)
品名	カラーモニター親機(AC直結式)

単位	mm
縮尺	1/2

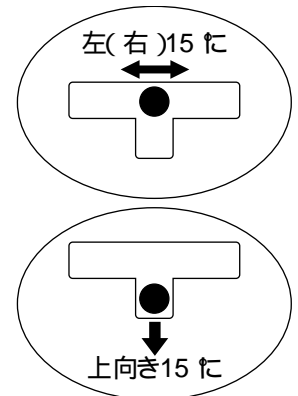


仕様

電源電圧	待受時DC約5V、動作時DC約20V(カラーモニター親機より供給)
消費電流	待受時DC約1mA、動作時DC約200mA
外形寸法	高さ131×幅99×奥行36mm
質量	約250g
外観色調	ブラウンブラック(近似マンセルN4)
外観材質	難燃ABS樹脂
取付方法	露出形 / JIS1コ用スイッチボックス(カバー付)に適合
使用環境条件	周囲温度-10°C ~ 50°C 湿度90%以下ただし結露しないこと(耐雨構造)
撮像素子	1/4インチカラーCCD(25万画素)
最低照度	1ルクス以下でも可能(カメラから約50cm以内)
照明方法	赤外線LED
有効撮像範囲 (50cm前方正面)	水平:約960mm 垂直:約650mm (カメラ角度:正面の場合)
カメラ角度調節 (カメラ角度調節レバー)	正面、左(右)15°または上向き15°(取付け時設定) 出荷時(正面)

番号	名称
①	スピーカー
②	呼出ボタン
③	カメラ部
④	マイク
⑤	上ケース
⑥	表面パネル
⑦	接続端子
⑧	カメラ角度調節レバー
⑨	露出ボックス
⑩	水抜孔

カメラ角度調節レバー の設定



夜間などの暗闇では映像は白黒になります。その時、カメラの中心部だけ映り周辺および背景は映りません。

仕様 / 外形寸法図 / 付属品

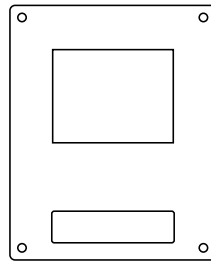
品番	VL-V186X-K VL-V186KP-K (VL-V562-K)
品名	カラーカメラ玄関子機

デザインシート(付属品)の取扱いについて

デザインシート

VL-V186KP-Kには、カラーモニター親機 VL-V486K 表面パネルのデザインシートが同梱されています。

お好みに応じて、デザインシートを貼り付けることができます。



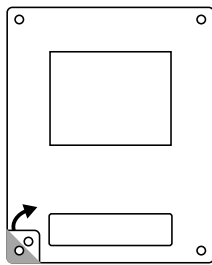
デザインシート

デザインシートの貼り付けかた

デザインシート裏側の保護シートをはがします。

四隅の穴を合わせるようにして親機の表面パネルに貼り付けます。

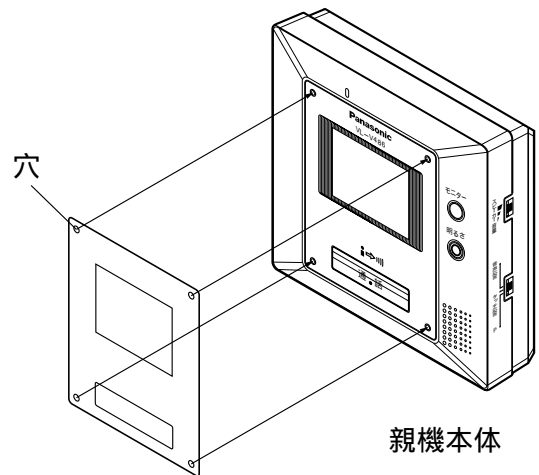
保護シートを
はがすとき()



《裏側》
保護シートの四隅から
静かにはがします。

はがした保護シートは
再利用しますので、
保管してください。

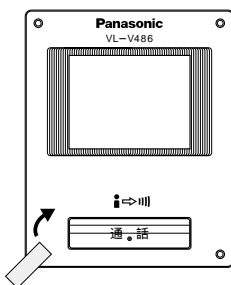
四隅の穴を目安に
貼り付けてください()



親機本体

デザインシート
(付属品)

一度表面パネル
に貼り付けた
デザインシートを
はがすとき



《表側》
デザインシートの四隅に
セロハンテープ等を貼り、
静かにはがします。

保護シートの再利用(一度親機に貼り付けたデザインシートをはがし、保管する場合)

保管しておいた保護シートに、親機からはがしたデザインシート(付属品)を貼り付けます。

デザインシートの裏側に汚れがつくと粘着力が弱まりますので、デザインシートを貼り付けるときは、保護シートからはみ出さないように注意してください。

デザインシート(付属品)の取扱いについて

品番	VL-V186KP-K(VL-V486K)
品名	カラーモニター親機(ACコード式)