

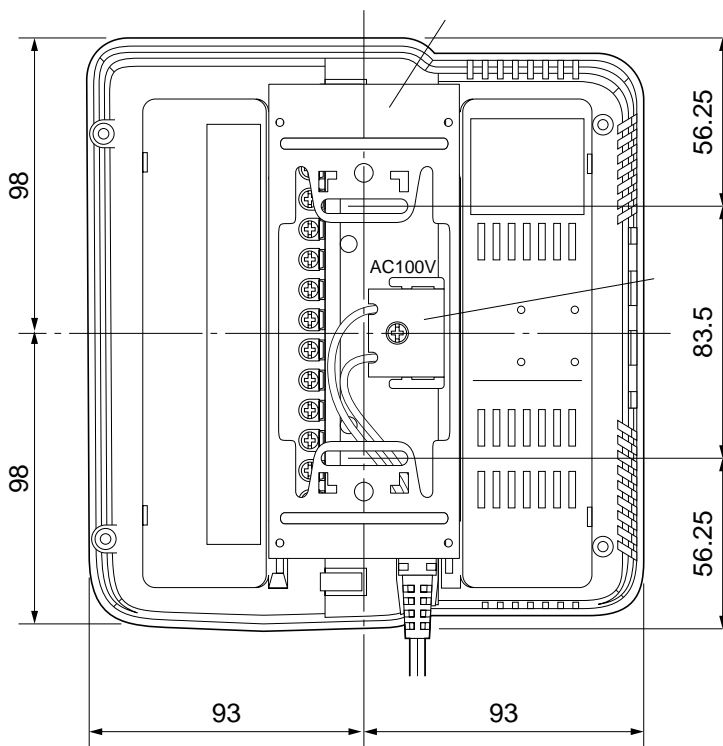
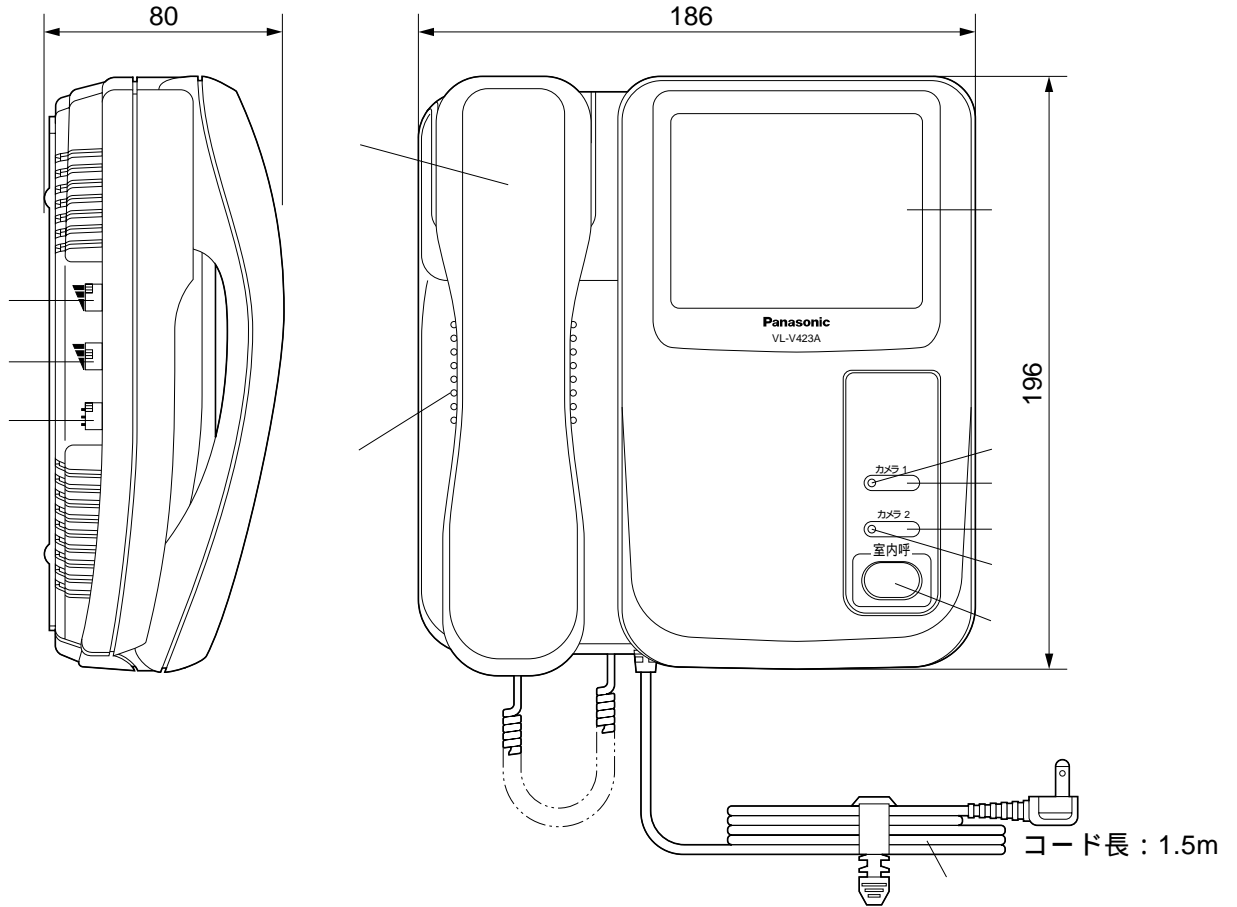
## 仕様

電源電圧	AC100V (50 / 60Hz) ACコード式 (ACコード取り外し可能。ACコード取り外しにより、AC電源を直接接続(ねじ端子)可能)		
消費電力	待受時約3W 動作時約15W		
外形寸法	高さ196×幅186×奥行80(本体58)mm		
質量	約1.3kg		
外觀色調	チャイミーホワイト(近似マンセル4.1Y8.3 / 0.7)		
外觀材質	難燃ABS樹脂		
取付方法	露出壁掛け(壁掛金具付属 / JIS 1 2用スイッチボックス(カバー付)に適合)		
使用環境条件	周囲温度0 ~ 40 湿度90%以下 結露しないこと		
配線方法	平行2線式ケーブル(同軸線は使用できません)		
画面表示	4型白黒偏平ブラウン管		
映像立上がり時間	カメラ玄関子機呼出後約2秒		
逆光補正	自動調整		
画面明るさ調節	3段階		
映像タイマー保持時間	約30秒(呼出・モニター時) 約3分(通話時)		
映像信号	NTSC方式(白黒)		
通信方式	同時通話		
呼出方式	玄関機から	電子チャイム音(ピンポン)とトレモロ音(ブルブル)の2種類 呼出音量調節(3段階切換) モニターランプ点滅(赤色)	50cm前方で80ホン以上
	室内間	スプラッシュトーン(ブー)後、音声呼出	
来客A接点出力	許容電圧:DC100mV以上~DC50V/AC50V以下 許容電流:0.1mA以上~1A以下 許容電力:30VA 24W以下		

## 仕様

品番	VL-V423AK
品名	モニター親機

単位	mm
縮尺	1/2.5



番号	名 称
	スピーカー音量調節つまみ
	明るさ調節つまみ
	玄関子機設定スイッチ
	受 話 器
	ス ピ ー カ ー
	電 源 コ ー ド
	室 内 呼 ボ タ ン
	モニターランプ2
	カメラ2 ボタン
	カメラ1 ボタン
	モニターランプ1
	モニター画面
	壁掛金具
	AC端子カバー

### 外形寸法図

品 番	VL-V423AK
品 名	モニター親機