

テレビドアホン

品名 カラーテレビドアホン「ソリエ」2-4タイプ 品番 VL-V470K、VL-V670K

概要

本装置は、カラーモニター親機1台とカラーモニター子機3台(最大)、カラーカメラ玄関子機2台からなるカラーテレビドアホンシステムです。

カラーモニター親機、カラーモニター子機は、玄関子機からの呼出に対し受話器で応答・通話するか、またはハンズフリーで応答・通話するダブル通話方式です。

特長・機能()

(1)カラーモニター画面

カラーモニター親機、カラーモニター子機とも、モニター画面は4型のTFTカラー液晶ディスプレイで、見やすい角度に調節することができます(上向き20°~下向き10°)。

(2)カラーテレビドアホンとハンズフリー機能

訪問者から呼出されるとカラーモニター親機、カラーモニター子機のすべてに訪問者の映像が映ります(呼出後、約2秒で映像が映ります)。カラーモニター親機またはカラーモニター子機の応答ボタンを押すか、“は~い”など音声で応答することにより訪問者の映像を見ながら通話ができます(受話器による応答・通話も可能)。

呼出されたとき、応答しないと約30秒で映像は消えます。

受話器で連続して約3分間通話すると、映像は自動的に消えますが、通話は続けてできます。

ハンズフリーでの通話時間および映像が表示されている時間は約1分です。

(3)コードレス留守番電話機との接続

カラーモニター親機には、当社製ドアホンアダプター(VE-DA10-H)を接続して、コードレス留守番電話機を接続できます。

接続できる電話機は、ドアホンアダプター(VE-DA10-H)に接続可能な機種に限ります。

コードレス留守番電話機とカラーモニター親機・カラーモニター子機間で室内通話はできません。また、コードレス留守番電話機側から(カラーカメラ)玄関子機を呼出すことはできません。

概要 / 特長・機能()

品番	VL-V470K、VL-V670K
品名	カラーテレビドアホン「ソリエ」2-4タイプ

特長・機能()

(4) カラーカメラ玄関子機ごとのモニターランプ

カラーモニター親機、カラーモニター子機とも、カラーカメラ玄関子機ごとのモニターランプ(モニターランプ1・モニターランプ2)を備えています。訪問者からの呼出に対し、ランプが点滅しますので、どちらのカラーカメラ玄関子機からの呼出かを確認できます。

(5) インターホンとの接続

カラーモニター親機にはカラーモニター子機のほかに、チャイミーフラッシュ2-3タイプ(VL-A623L-W)、チャイミーは~い!2-3タイプ(VL-F623-W)の室内子機も接続できます。(接続できる台数は室内子機最大2台まで。ただし、カラーモニター親機、カラーモニター子機を含めて室内最大5台までです。)

(6) 室内通話機能

カラーモニター親機~カラーモニター子機~室内子機(インターホン)間で、音声一斉呼出および通話ができます。

(7) 玄関子機設定スイッチ

カラーモニター親機・カラーモニター子機とも、本体端子カバー内部に玄関子機設定スイッチを備えています。このスイッチによりカラーカメラ玄関子機1またはカラーカメラ玄関子機2からの呼出に対して映像の起動・呼出音の鳴動・カメラランプの点滅を止めることができ、二世帯住宅等にも対応が可能です。

(8) 来客a接点

チャイムや回転灯等が接続でき、来客確認がより確実になります。

来客a接点は、カラーカメラ玄関子機からの呼出時のみ出力します(呼出後、約30秒間のみ。通話時は出力しません)。

(9) カラーモニター親機・カラーモニター子機の他の機能

モニター機能	受話器を置いた状態で、カメラ1ボタンまたはカメラ2ボタンを押すと、外の様子を映像と音で約30秒間確認できます。
映像補正機能	映像が映し出される時のカラーカメラ玄関子機の周囲の明るさによって、見やすい映像に自動補正し、映します。映像補正ボタンを押すことで手動での切替えも可能です。 (「カラー」 「補正したカラー」 「白黒」) ↑
ただいまコール機能	カラーカメラ玄関子機の呼出ボタンを約3秒以上押しながら、呼びかけると映像が映り、受話器を取らなくても声が聞こえます。
明るさ調節	モニター画面の明るさを3段階に調節できます。
スピーカー音量調節	呼出音・モニター音を3段階(「大」「中」「小」)に調節できます。

特長・機能()

品番	VL-V470K、VL-V670K
品名	カラーテレビドアホン「ソリエ」2-4タイプ

特長・機能()**(10)カラーカメラ玄関子機 VL-V560-K**

カメラ部に広角レンズを使用して広範囲を映し出すことができます。

カメラの角度を2段階(正面、上向き15°または右(左)15°)に調節できます。

赤外線LEDを使用しており、照明設備がなくても夜間の訪問者を映します(カメラ玄関子機から約50cm以内の中心部分)

カラーカメラ玄関子機2のかわりに、専用玄関子機(カメラ無し)VL-V561-T、ドーム型カラーカメラ、4画面コントロールユニットを接続できます。

映像を室内からモニターしたり、ドーム型カラーカメラに内蔵のマイクで音声をモニターすることができます。

組合せ一覧(4種類の組合せが可能です)

	パターン1	パターン2	パターン3	パターン4
カラーカメラ玄関子機 1				
カラーカメラ玄関子機 2				
専用玄関子機(VL-V561-T)				
ドーム型カラーカメラ				
4画面コントロールユニット				

(11)施工性

カラーモニター親機～カラーカメラ玄関子機間、カラーモニター親機～カラーモニター子機～室内子機(インターホン)間の配線は2線式無極性で、配線方式はバス配線(送り配線)です。

カラーモニター親機とカラーカメラ玄関子機間の配線距離は最大100m、カラーモニター親機とカラーモニター子機間の配線距離は最大75m(0.65ケーブル使用時)です。

カラーモニター親機、カラーモニター子機は露出形壁掛けタイプで、ACコード付きです。

ACコードを取り外して、AC電源を直結接続(ねじ端子)できます。

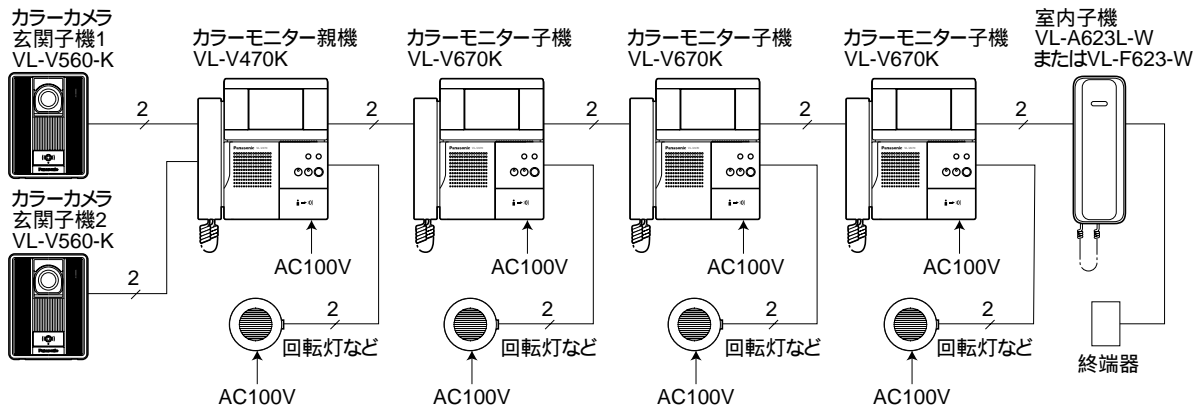
特長・機能()

品番	VL-V470K、VL-V670K
品名	カラーテレビドアホン「ソリエ」2-4タイプ

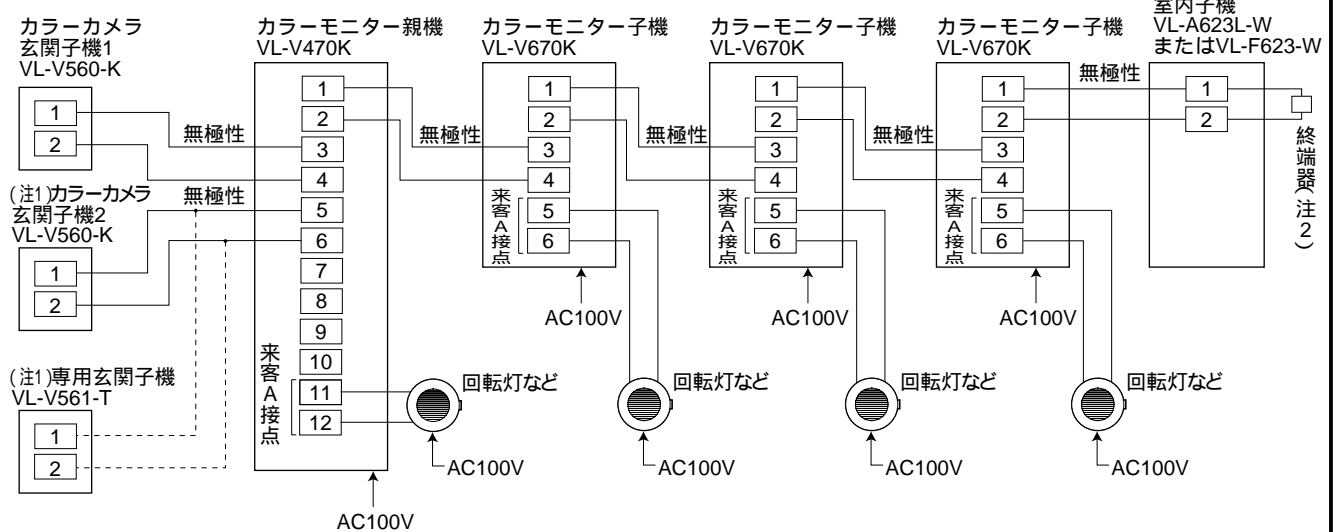
システム系統図/配線図()

基本システム

《システム系統図》



《配線図》



(注1) 専用玄関子機を接続するときは、カメラ玄関子機2の接続はできません。

(カメラ玄関子機と専用玄関子機は合わせて最大2台までです。)

二世帯住宅向けの場合も、配線は変わりません。

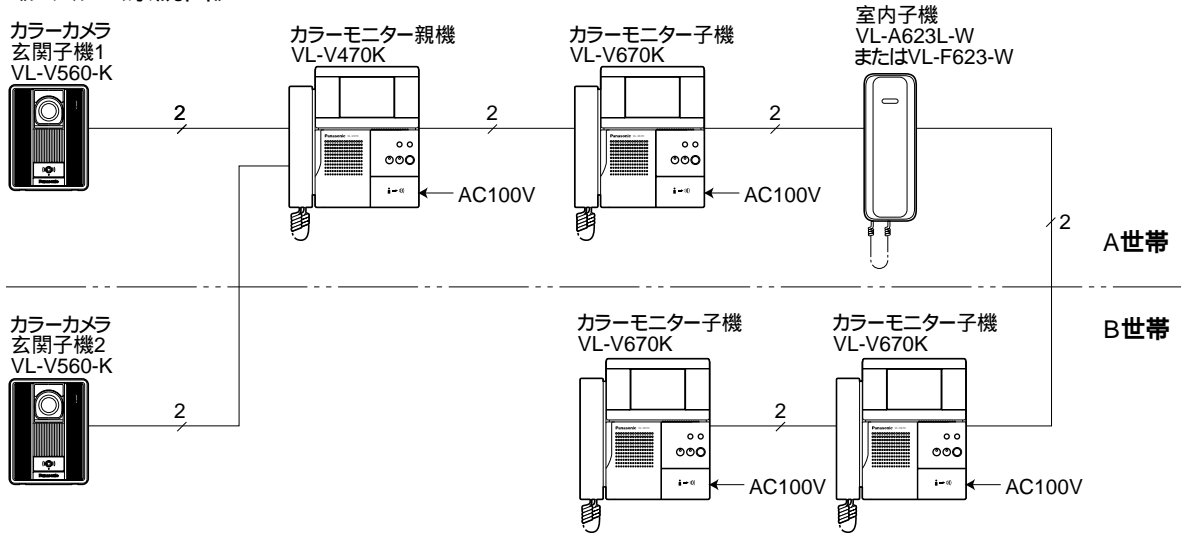
(注2) 配線の最終端に室内子機(VL-A623L-W/VL-F623-W)を接続した場合、カラーモニター子機の映像が乱れる場合があります。このような場合は、カラーモニター子機に付属の終端器を室内子機の端子に共締めしてください。

システム系統図/配線図()

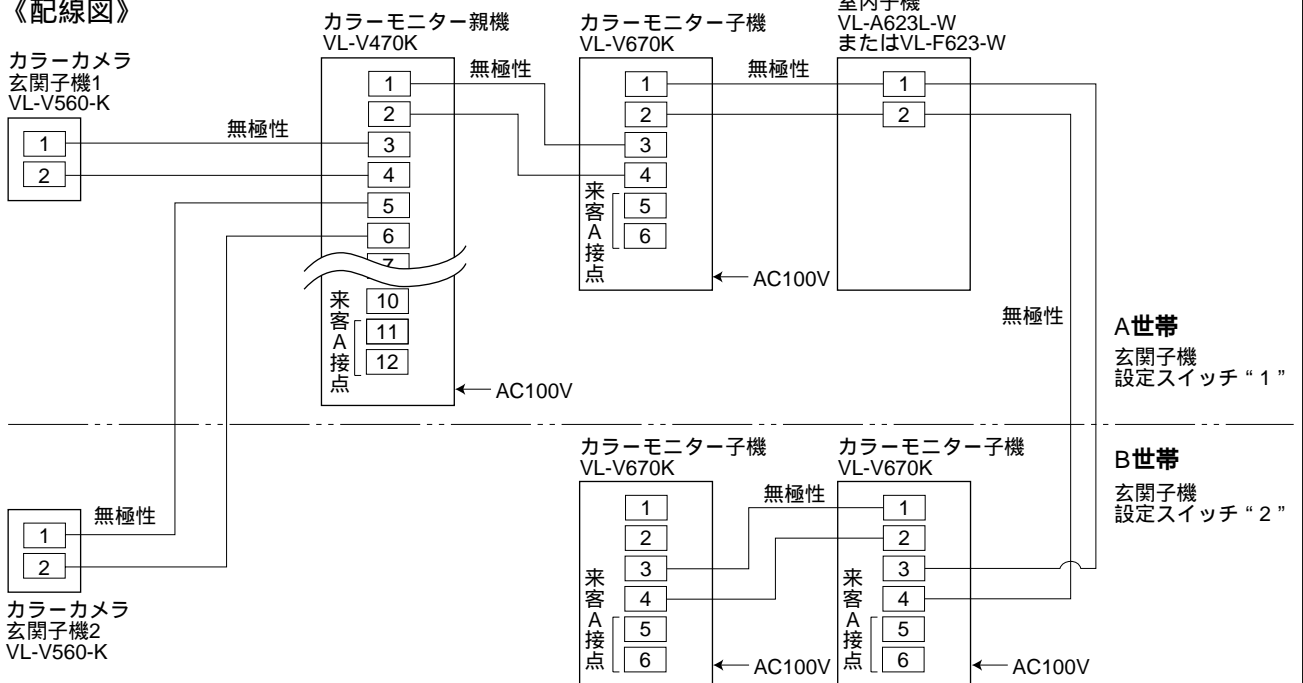
品番	VL-V470K、VL-V670K
品名	カラーテレビドアホン「ソリエ」2-4タイプ

システム系統図/配線図()

基本システムを二世帯住宅で使用する場合
《システム系統図》



《配線図》



二世帯住宅で使用するとき、カラーモニター親機・カラーモニター子機、室内子機ごとにカラーカメラ玄関子機別の着信鳴動を設定します。

親機・子機	設定	
カラーモニター親機	玄関子機1/2着信設定スイッチ	
カラーモニター子機	(本体 端子カバー内部)による	
室内子機	VL-A623L-W	玄関子機設定スイッチ(本体 受話器内部)による
	VL-F623-W	玄関子機設定スイッチ(本体 裏面上部)による

カラーモニター子機を複数台接続する場合は、カラーモニター親機～カラーモニター子機(室内子機)～カラーモニター子機(室内子機)の順に接続してください。

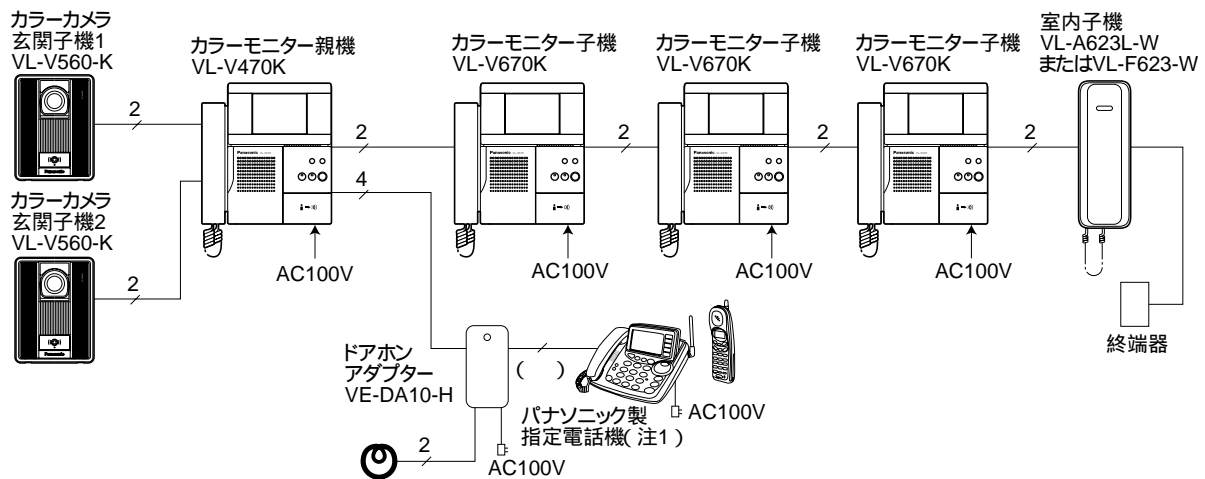
カラーモニター子機(室内子機)～カラーモニター親機～カラーモニター子機(室内子機)の順には接続しないでください。

システム系統図/配線図()

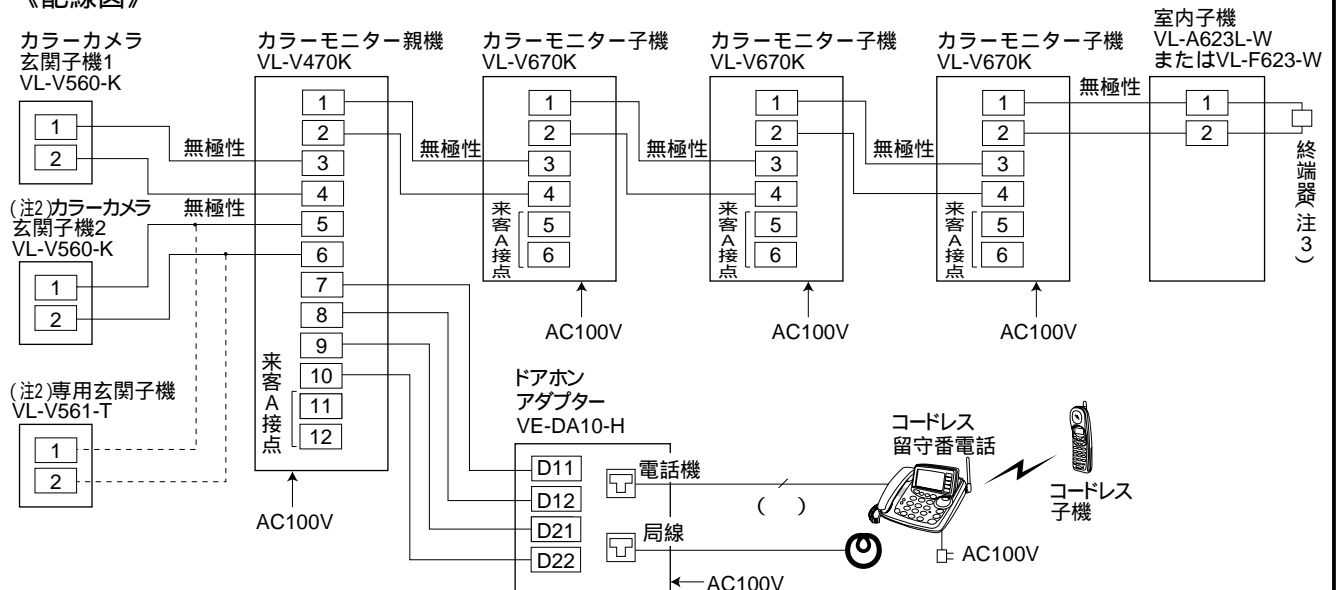
品番	VL-V470K、VL-V670K
品名	カラーテレビドアホン「ソリエ」2-4タイプ

システム系統図/配線図()

ドアホンアダプター(VE-DA10-H)との組合わせ
《システム系統図》



《配線図》



- () ドアホンアダプターに付属の電話機コード(6芯 約2m)を使用します。
- (注1) コードレス電話機の場合は、機種によって玄関子機1にしか対応できない場合があります。
- (注2) 専用玄関子機を接続するときは、カメラ玄関子機2の接続はできません。
(カメラ玄関子機と専用玄関子機は合わせて最大2台までです。)
二世帯住宅向けの場合も、配線は変わりません。
- (注3) 配線の最終端に室内子機(VL-A623L-W/VL-F623-W)を接続した場合、カラーモニター子機の映像が乱れる場合があります。このような場合は、カラーモニター子機に付属の終端器を室内子機の端子に共締めしてください。

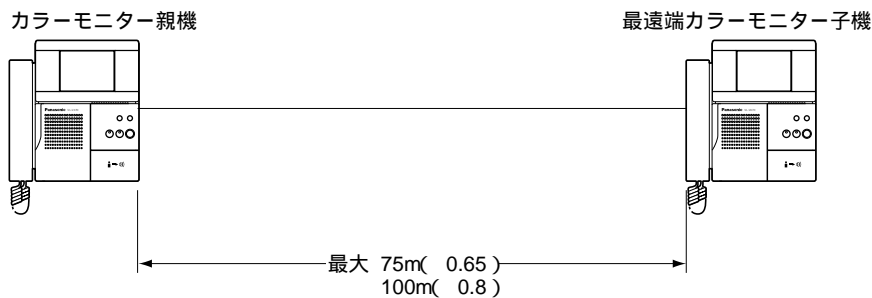
システム系統図/配線図()

品番	VL-V470K、VL-V670K
品名	カラーテレビドアホン「ソリエ」2-4タイプ

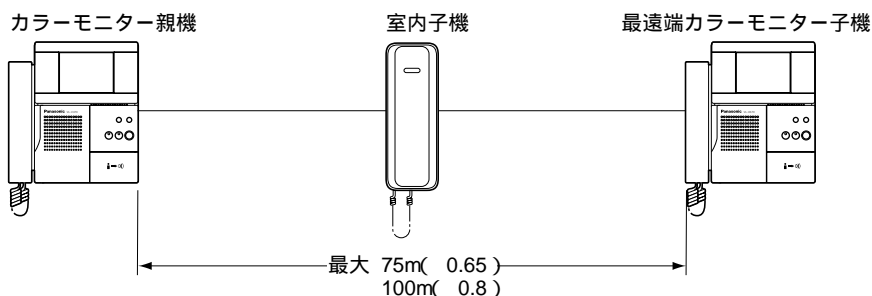
配線距離

機 器 間		線 材	配線数	配線距離
カラー モニター親機	カラーカメラ玄関子機	平行2線ケーブル 単線 0.65mm、0.8mm	2(無極性)	100m
	ドアホンアダプター	平行2線ケーブル 単線 0.65mm、0.8mm	2(無極性)	30m

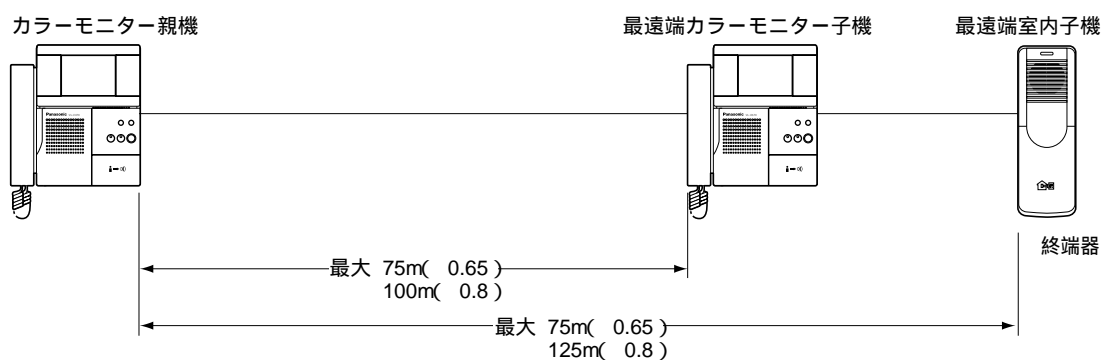
《カラーモニター親機～カラーモニター子機(室内子機)～カラーモニター子機(室内子機)》
カラーモニター親機～カラーモニター子機1(～カラーモニター子機2,3)と接続した場合



カラーモニター親機～室内子機1～カラーモニター子機1と接続した場合



カラーモニター親機～カラーモニター子機1～室内子機1と接続した場合



カラーモニター子機の映像が乱れる時、カラーモニター子機に付属の終端器(カラーモニター子機用リード線)を室内子機側に取付けてください。(映像信号の反射を防止するため)

配線距離

品番	VL-V470K、VL-V670K
品名	カラーテレビドアホン「ソリエ」2-4タイプ

構成機器

品名	品番	備考		
カラーモニター親機	VL-V470K	1台		
カラーモニター子機	VL-V670K	最大3台接続可能	合計で最大4台接続可能	
チャイミーフラッシュ2-3タイプ室内子機	VL-A623L-W	最大2台接続可能		
チャイミーは~い! 2-3タイプ室内子機	VL-F623-W			
カラーカメラ玄関子機	VL-V560-K	露出形	2台	合計で最大2台接続可能
埋込形カラーカメラ玄関子機	VL-V551-K	色:ブラック	接続可能	
専用玄関子機(カメラ無し)	VL-V561-T	色:茶	いずれか	
ドーム型カラーカメラ	VL-V853A VL-V853B	標準レンズ 広角レンズ	1台	
4画面コントロールユニット	VL-V754	接続可能		
ドアホンアダプター	VE-DA10-H(1)	ドアホンアダプターに接続可能な当社製コードレス留守番電話機接続用	1台のみ カラーモニター親機に接続可能	
メロディサイン	EC5237BP、EC5227W(P)、 EC5237HP、EC5117WKP、 EC5237WP、EC5347	松下電工製	(市販品) 1台のみ	
回転灯	KJS-110、KJSB-110、 KES-110等	パトライト社製	接続可能 (2)	
光るチャイム	EC170(P)	松下電工製		

- (1) 当社パーソナルコミュニケーション事業部製
(2) 来客a接点の定格
 定格負荷 DC24V 0.5A AC50V 0.5A
 最小適用負荷 DC5V 1mA

構成機器

品番	VL-V470K、VL-V670K
品名	カラーテレビドアホン「ソリエ」2-4タイプ

工事上のお願い

既存または新設の玄関子機配線等の平行 2 線式ケーブルを VL-V470K、VL-V670K に接続して使用する場合は、接続工事の前に必ず大地アースと既存配線との絶縁抵抗、既存配線 2 線間の絶縁抵抗、および既存配線の線路抵抗値(直流ループ抵抗)を測定の上、下記の抵抗値と照合し、異常のないことを確認してから接続工事を行ってください。

絶縁抵抗値	DC500Vにて1M 以上
線路抵抗値	直流抵抗計にてループ抵抗10 以内

既存のチャイム、ベル、ブザーの配線を利用してテレビドアホンに切換える場合は、電池式のチャイム、ベル、ブザー以外は配線に AC100V が流れている場合がありますので、これを取り除いてから接続してください。

(AC100V を取り除くには電気工事士資格が必要です)

ノイズ障害が考えられる場合は、金属配管の中に接続線を通して工事してください。

(金属管は必ず大地アースをすること)

AC100V 以上の電力線(電灯線)は金属管による別配管工事を行うか、または電力線から 1m 以上離して本システムの配線工事をしてください。

当社製ドアホンアダプター(VE-DA10-H)を接続して、コードレス留守番電話機を接続する場合、通話にノイズが入る場合がありますので、それぞれ 1 m 以上離して設置してください。

チャイムは～い！ 2 - 3 タイプの室内子機(VL-F623-W)を接続する場合は、他の機器と 2 m 以上離して設置してください。

工事完了後、または接続を変更したときは、必ず呼出、通話などの動作を確認してください。

工事上のお願い

品番	VL-V470K、VL-V670K
品名	カラーテレビドアホン「ソリエ」2-4タイプ

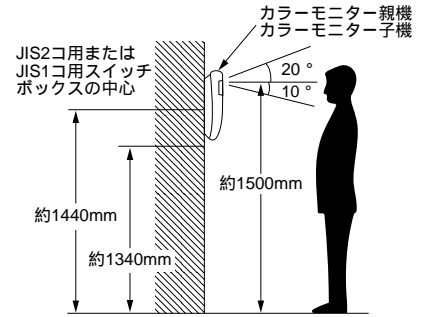
設置条件()

カラーモニター親機・カラーモニター子機の取付位置

モニター画面の中心が、ご使用になる方の目の高さになるように設置してください。

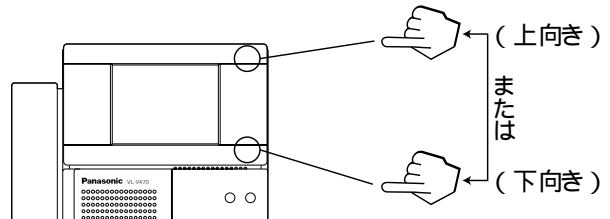
[例] 取付け高さ：床面から約1500mmのところを画面の中心がくるように設置する場合。

モニター画面は、上に20°、下に10°角度をかえられます。(目安として、目の高さ910mmから1910mm)



モニター画面の角度調節のしかた

見る角度によって映像が見えにくい(白っぽいまたは黒っぽい)ときには、モニター画面の角度を調節します(上向き20°~下向き10°)。

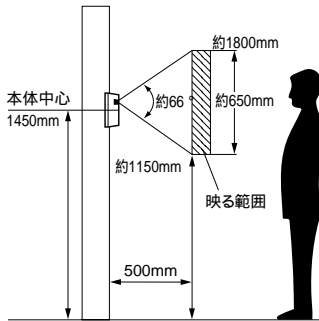


カラーカメラ玄関子機の取付位置と映る範囲

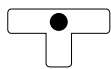
[設定例] 標準位置(本体中心までの高さ1450mm)よりも低い位置(本体中心までの高さ1100mm)に設置することができます。

標準位置の例

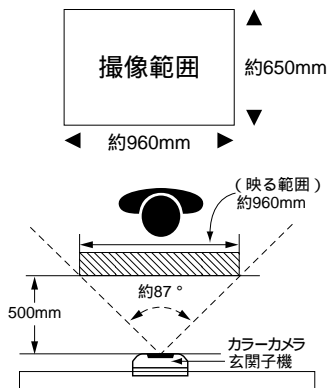
(1)カメラの角度を0°(正面)に設定した場合(出荷時)



カメラ角度調整レバーの設定
0°(出荷時設定)

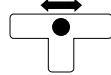


撮像範囲
(カメラから約50cm離れた場合)

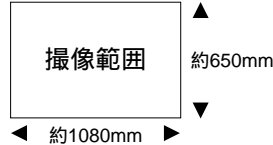


(2)カメラの角度を右(左)15°に設定した場合

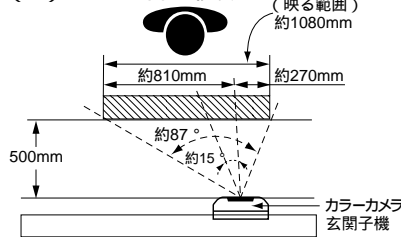
カメラ角度調整レバーの設定
15°(レバーを右(左)へ移動)



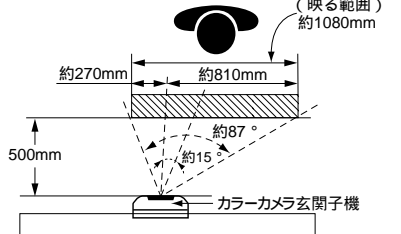
撮像範囲
(カメラから約50cm離れた場合)



(a)レバーを右へ移動

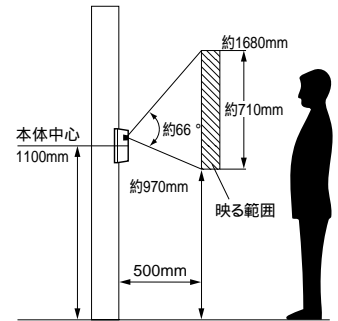


(b)レバーを左へ移動

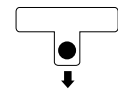


低い位置の例

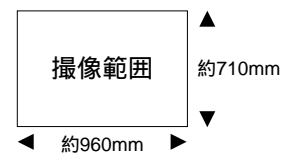
(3)カメラの角度上向き15°に設定した場合



カメラ角度調整レバーの設定
上向き15°
(レバーを下方向へ移動)



撮像範囲
(カメラから約50cm離れた場合)



設置条件()

品番	VL-V470K、VL-V670K
品名	カラーテレビドアホン「ソリエ」2-4タイプ

設置条件()

カラーカメラ玄関子機の取付位置と映る範囲(お知らせとお願い)

お知らせ

寒冷地区では、結露により映像が見えにくくなる場合があります(故障ではありません)。カラーカメラ玄関子機の使用温度範囲は-10°C ~ +50°C(湿度は90%以下)です。映像が映し出されるとき(カラーカメラ玄関子機から呼び出されたとき、またはカメラ1・2ボタンを押したとき)、カラーカメラ玄関子機の周囲の明るさによって、見やすい映像に補正し、映します。

- 明るい ○ ...カラーで映します。
- うす暗い ● ...補正したカラーで映します(このとき画質は低下します)。
- 暗い ● ...白黒で映します。

夜間などの暗やみでは周辺部および背景は映りません。

カメラに強い光があたると映像が見えにくくなる場合があります。

(例：画面に縦の線や光の反射模様が発生する、画面が白っぽくなるなど)

お願い

カメラに直射日光(太陽)をあてないでください。

人物の背景に太陽が直接映らないような場所に設置してください。

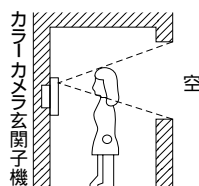
垂直な壁(面)に設置してください。

本体底面の水ぬき穴は、ふさがないでください。

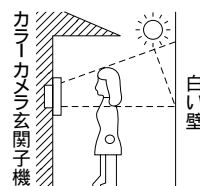
逆光の場合、訪問者の顔が識別しにくくなりますので、設置場所には注意してください。

また、下図のような場所にならないように設置してください。

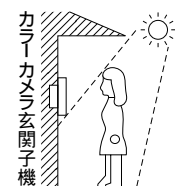
背景に空の占める割合の大きい、マンションなどの階上にある玄関



正面に、直射日光が反射する白い壁がある玄関



明るい南向きの玄関



カメラ角度調節台

別売のカメラ角度調節台を使用すると、カラーカメラ玄関子機の取付け角度を変えることができます。

映る範囲はわかりません。(詳しくは、カメラ角度調節台の取付工事説明書をご参照ください。)

品名	品番	備考
カメラ角度調節台	縦用	VL-1301A
	横用	VL-1302A

設置条件()

品番	VL-V470K、VL-V670K
品名	カラーテレビドアホン「ソリエ」2-4タイプ

仕様

	カラーモニター親機(VL-V470K)	カラーモニター子機(VL-V670K)
電源電圧	AC100V(50/60Hz) ACコード式 ACコードを取り外して、AC電源を直結接続(ねじ端子)可能	
消費電力	待受時約3.0W 動作時約16.0W	待受時約2.0W 動作時約8.0W
外形寸法	高さ206×幅190×奥行42.5mm	
質量	約0.83kg	約0.80kg
外観色調	本体：チャイミーホワイト(近似マンセル4.1Y8.3/0.7) 液晶周辺部：ダークブルー(近似マンセル7.5PB2/2)	
外観材質	難燃ABS樹脂	
取付方法	露出形壁掛け(壁掛金具付属/JIS1コ用スイッチボックス(カバー付)に適合)	
画面表示	4型TFTカラー液晶ディスプレイ	
使用環境条件	周囲温度0～40 湿度90%以下ただし結露しないこと	
映像立上がり時間	カラーカメラ玄関子機呼出後約2秒	
映像表示時間	着信時：約30秒 モニター時：約30秒 ハンズフリー通話時：約1分 ハンドセット通話時：約3分	
モニター機能	映像および音による	
映像調節	自動+映像補正ボタン(「カラー」「補正カラー」「白黒」) ↑	
画面明るさ調整	3段階	
画面角度調整	上向き20°～下向き10°	
通話方式	受話器による場合：同時通話 ハンズフリーの場合：音声自動切換交互通話(アナログボイススイッチによる)	
呼出方式	玄関子機から 電子チャイム音(ピンポン・プルプル) 呼出/モニター音量調節(3段階切換)	50cm前方で80ホン以上 (呼出音量「大」設定時)
a接点出力	定格負荷：DC24V 0.5A AC50V 0.5A 最小適用負荷：DC5V 1mA	
ハンズフリー機能	タッチ応答または音声応答	

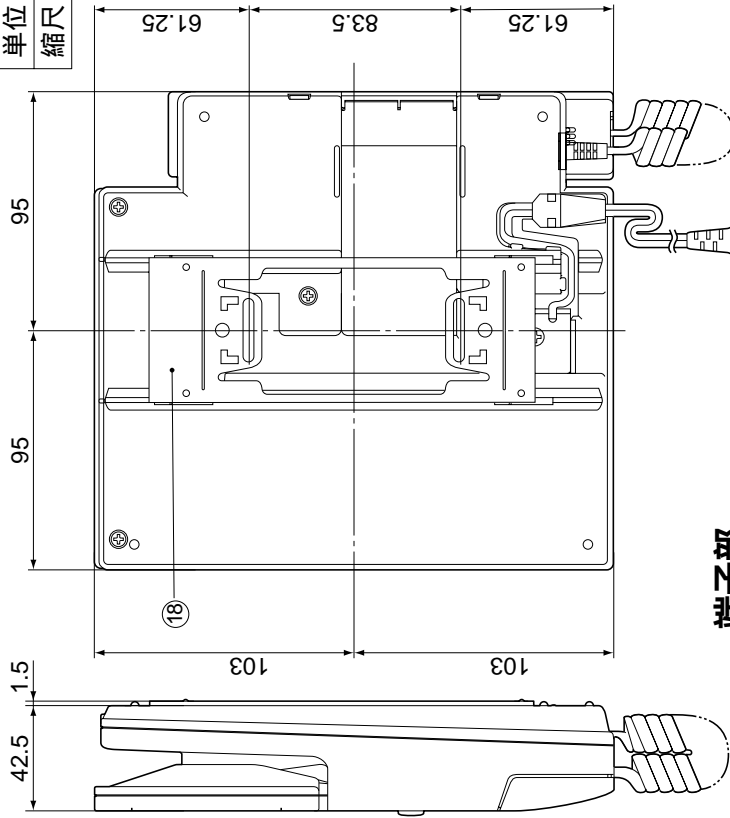
付属品(カラーモニター親機/カラーモニター子機)

壁掛金具.....	1
木ねじ4mm×16mm.....	2
小ねじ4mm×25mm.....	2
取扱説明書(工事説明書付き).....	1
保証書.....	1(カラーモニター親機のみ)
終端器.....	1(カラーモニター子機のみ)

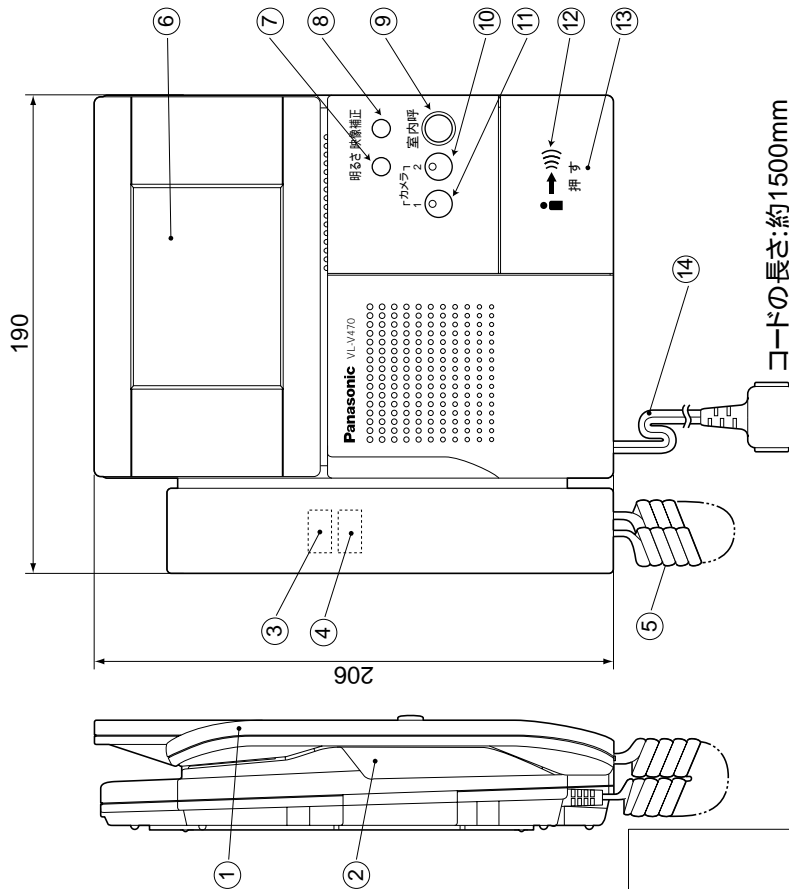
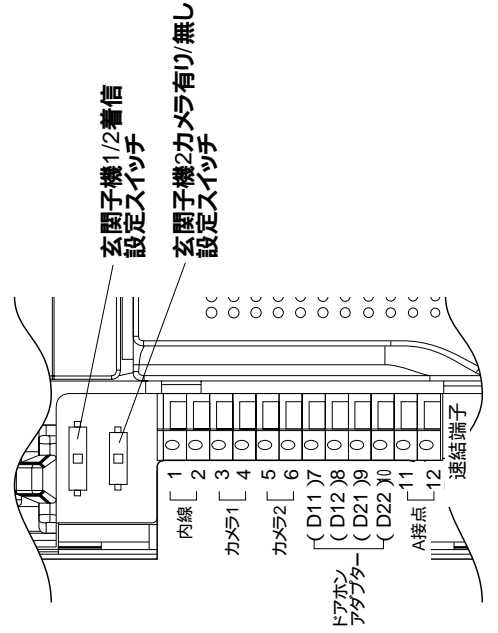
仕様 / 付属品

品番	VL-V470K、VL-V670K
品名	カラーテレビドアホン「ソリエ」2-4タイプ カラーモニター親機/カラーモニター子機

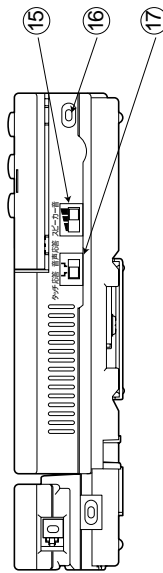
単位	mm
縮尺	1/3



端子部
(端子カバーを開いた図)



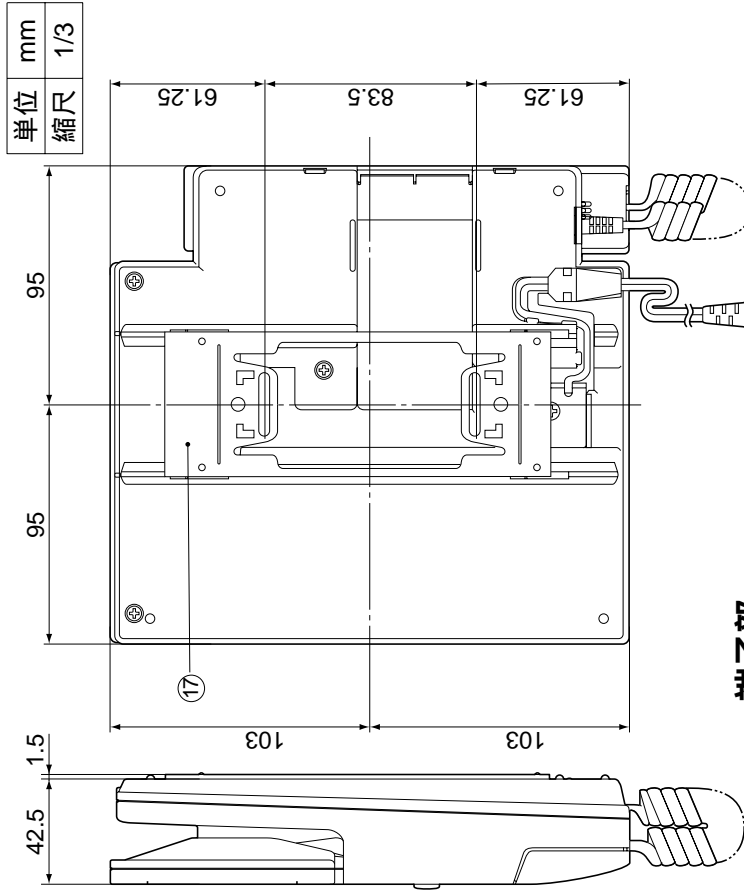
コードの長さ:約1500mm



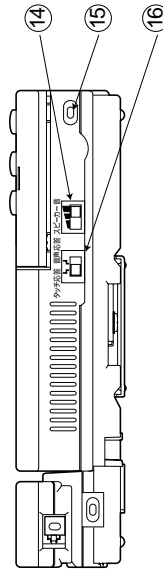
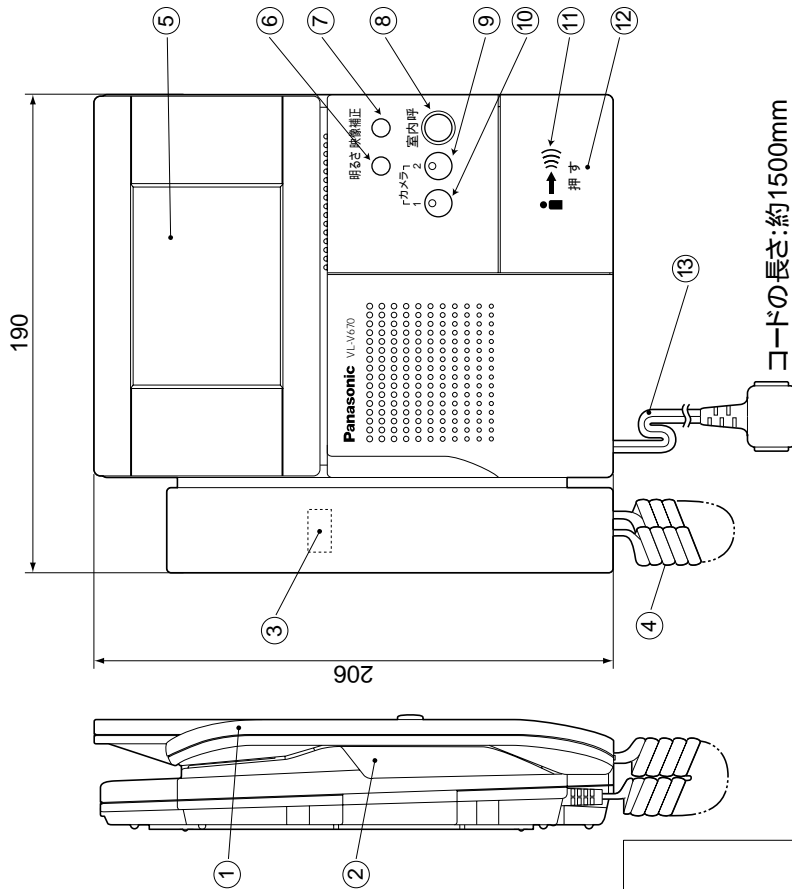
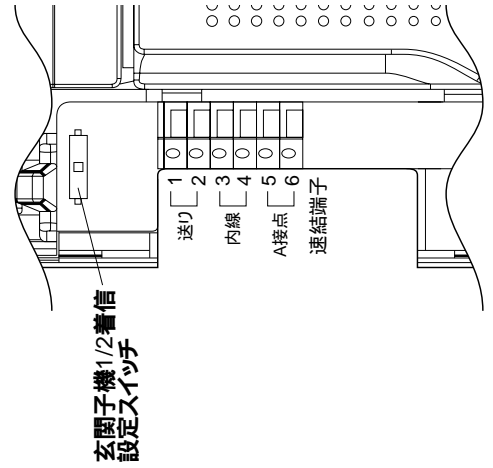
番号	名称	番号	名称	番号	名称
①	受話器	⑦	明るさ切替ボタン	⑬	応答ボタン
②	端子カバー	⑧	映像補正ボタン	⑭	A C コード
③	玄関子機1/2着信設定スイッチ	⑨	室内呼ボタン	⑮	スピーカー音量つまみ
④	玄関子機カメラ有り無し設定スイッチ	⑩	カメラ2ボタン/ランプ	⑯	マイク
⑤	カールコード	⑪	カメラ1ボタン/ランプ	⑰	応答切替つまみ
⑥	モニター画面	⑫	送話ランプ	⑱	壁掛金具

外形寸法図

品番	VL-V470K
品名	カラーテレビドアホン「ソリエ」2-4タイプ カラーモニター親機



端子部 (端子カバーを開いた図)



番号	名称	番号	名称	番号	名称
①	受話器	⑦	映像補正ボタン	⑬	A C コード
②	端子カバー	⑧	室内呼ボタン	⑭	スピーカー音量つまみ
③	玄関子機1/2着信設定スイッチ	⑨	カメラ2ボタン/ランプ	⑮	マイク
④	カールコード	⑩	カメラ1ボタン/ランプ	⑯	応答切替つまみ
⑤	モニター画面	⑪	送話ボタン	⑰	壁掛金具
⑥	明るさ切替ボタン	⑫	応答ボタン		

外形寸法図

品番	VL-V670K
品名	カラーテレビドアホン「ソリエ」2-4タイプ カラーモニター子機