

テレビドアホン

品名 テレビドアホン「かお美ちゃん」1-1タイプ 品番 VL-V120KP-T

概要

本装置は、モニター親機1台とカメラ玄関子機1台からなるインターホン一体形のテレビドアホンシステムです。親機の電源はAC100V、ACコード式です。

また、ACコードを取り外し、AC電源を直結接続(ねじ端子)して使用することができます。

特長・機能

- (1) カメラ撮像素子は25万画素のCCD、モニター画面は4型の白黒ブラウン管です。
- (2) 呼出と同時に訪問者の映像をモニター親機に映し出すことができます。(呼出後、約2秒で映像が映ります) 受話器を取り上げると、そのまま訪問者の映像を見ながら通話ができます。
呼出されたとき、受話器を取り上げないと約30秒で映像は消えます。
連続して約3分間通話すると、映像は自動的に消えますが、通話は続けてできます。
- (3) カメラ玄関子機のカメラ部に広角レンズを使用していますので広範囲を映し出すことができます。また、カメラ角度を2段階(0°、上向き14°)に調節できます。
- (4) カメラ玄関子機は赤外線LEDを使用しており、照明設備が無くても夜間の訪問者を映します(カメラ玄関子機から約50cm以内の中心部分)。
- (5) モニター親機とカメラ玄関子機の配線距離は最大100m。配線は2線式無極性配線です。
- (6) モニター親機は露出壁掛けタイプ、カメラ玄関子機は露出形耐雨構造です。
- (7) システムには、増設モニター親機(VL-440TVM)を1台接続でき、増設モニター親機からも訪問者と通話できます。
モニター親機と増設モニター親機との呼出・室内間通話はできません。
- (8) テレビドアホン録画ユニット(VL-V600K-W)を接続して、カメラ玄関子機からの着信時の画像および通話中・モニター中の画像を録画・再生することができます。
さらに、つぎのような機能があります。

モニター機能	受話器を置いた状態で、モニターボタンを押すと、外の様子を映像と音で約30秒間確認できます。
ただいまコール機能	カメラ玄関子機の呼出ボタンを約2秒以上押しながら、呼びかけると映像が映り、受話器を取らなくても、声が聞こえます。
明るさ調節	モニター画面の明るさは、調節つまみで調節できます。(3段階)
スピーカー音量調節	呼出音・モニター音を3段階(「大」「中」「小」)に調節できます。
自動逆光補正	訪問者の背景が明るい場合でも、自動的に逆光を補正します。

概要 / 特長・機能

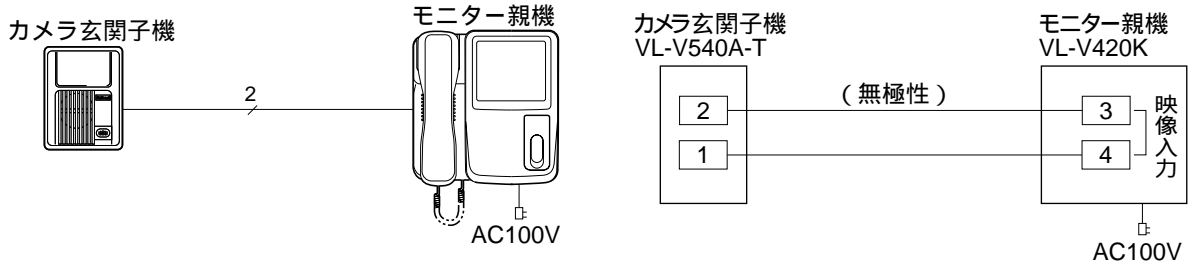
品番	VL-V120KP-T
品名	テレビドアホン「かお美ちゃん」1-1タイプ

構成機器

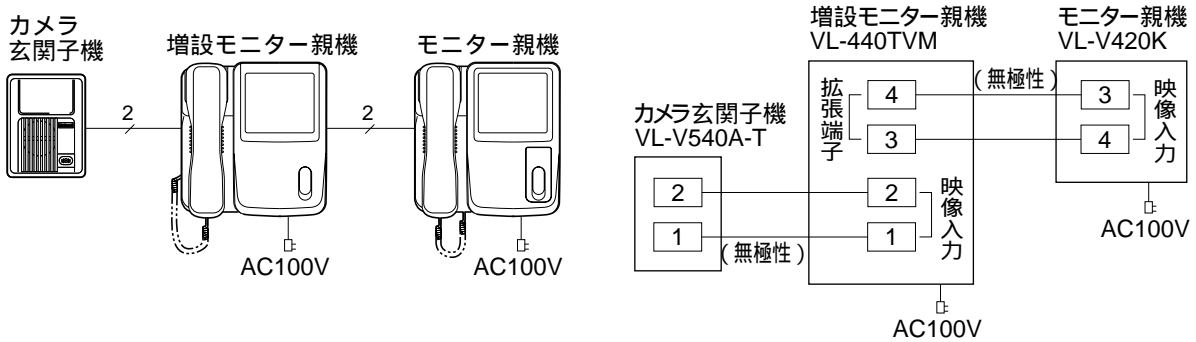
品名	品番	備考
テレビドアホン 「かお美ちゃん」 1-1タイプ	モニター親機 VL-V120KP-T	ACコード式 モニター親機、 カメラ玄関子機 各1台のセット
	カメラ玄関子機 VL-V540A-T	色:茶

システム配線系統図

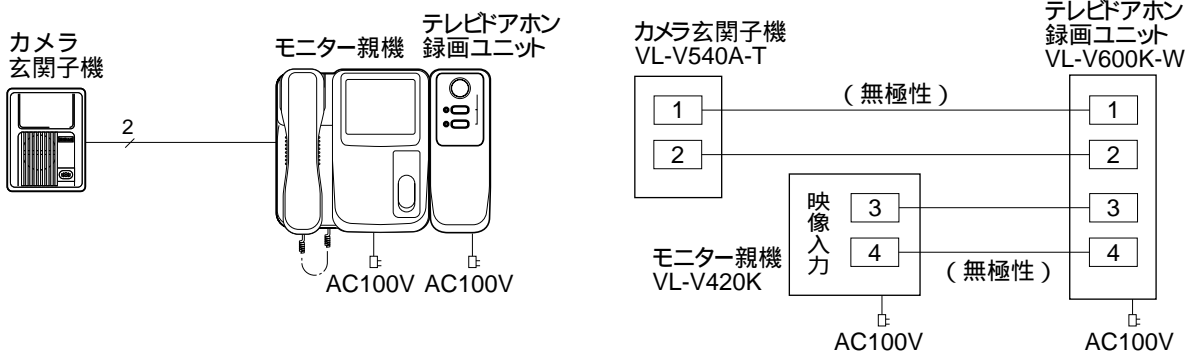
基本システム



増設モニター親機を接続した場合



テレビドアホン録画ユニットを接続した場合



構成機器 / システム配線系統図

品番	VL-V120KP-T
品名	テレビドアホン「かお美ちゃん」1-1タイプ

配線距離(モニター親機、カメラ玄関子機間)

距離		100m
線種	より線	0.18mm/12本または0.18mm/20本
	単芯線	0.65mmまたは 0.8mm

ご注意

既存または新設の玄関子機配線等の平行2線式ケーブルをテレビドアホンに接続して使用する場合は、接続工事の前に必ず大地アースと既存配線との絶縁抵抗、既存配線2線間の絶縁抵抗、および既存配線の線路抵抗値(直流ループ抵抗)を測定の上、下記の抵抗値と照合し、異常のないことを確認してから接続工事を行ってください。

絶縁抵抗値	DC500Vにて1M 以上
線路抵抗値	直流抵抗計にてループ抵抗10 以内

既存のチャイム、ベル、ブザーの配線を利用してテレビドアホンに切替える場合は、電池式のチャイム、ベル、ブザー以外はAC100Vが流れている場合がありますので、これを取り除いてから接続してください。

ノイズ障害が考えられる場合は、金属配線の中に接続線を通して工事してください。(金属管は必ず大地アースをすること)

AC100V以上の電力線(電灯線)とは金属管による別配管工事を行い分離するか、または電力線から1m以上離して配線工事を行ってください。

カメラ玄関子機を門、塀など直接雨があたる場所に取付ける場合は、カメラ玄関子機に雨水が入らないように、取付け用スイッチボックス下面のノックアウトのふたを外してください。

AC電源を直結接続する場合は、さらに下記の点にご注意ください。

電気設備技術基準204条による施工を行ってください。

- ・使用する埋込ボックスにはけんろうな隔壁を設けてください。
- ・金属ボックスを使用する場合は特別第3種接地を行ってください。
- ・使用する線材は600V以上の絶縁電線です。

取付工事は電気工事士の免許取得者が行ってください。

付属品

モニター親機壁掛金具	1個
モニター親機取付用小ねじ4mm×25mm(スイッチボックス用)	2本
モニター親機取付用木ねじ4mm×16mm(壁・柱など用)	2本
カメラ玄関子機取付用小ねじ4mm×25mm(スイッチボックス用)	2本
カメラ玄関子機取付用木ねじ3.8mm×20mm(壁・柱など用)	2本

配線距離 / 付属品

品番	VL-V120KP-T
品名	テレビドアホン「かお美ちゃん」1-1タイプ

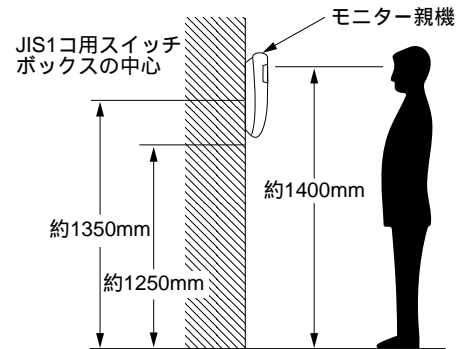
設置条件()

モニター親機の取付位置

モニター画面の中心が、ご使用になる方の目の高さになるように設置してください。

[例] 取付け高さ：

床面から約1400mmのところを画面の中心がくるように設置する場合

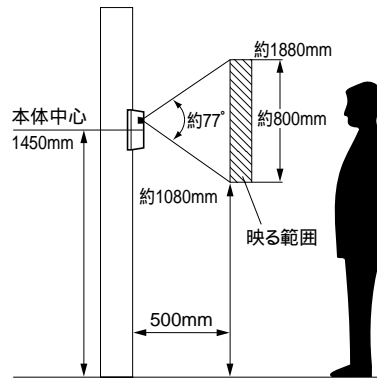


カメラ玄関子機の取付位置

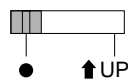
カメラ玄関子機の取付位置と映る範囲

[設定例] 標準位置(本体中心までの高さ1450mm)よりも低い位置(本体中心までの高さ1100mm)に設置することができます。

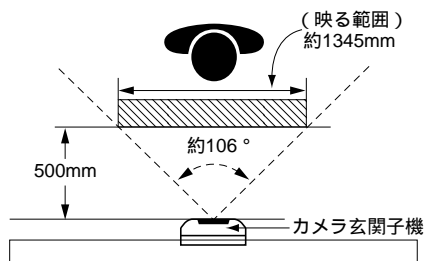
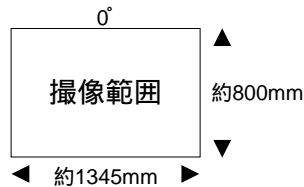
(1) カメラの角度を0°(正面)に設定した場合(出荷時)



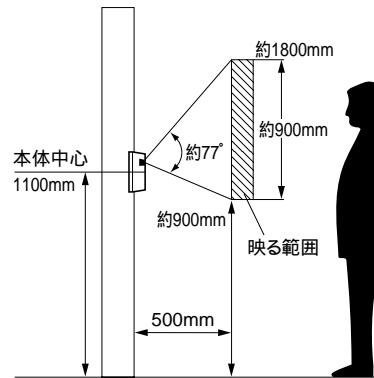
カメラ角度調整レバーの設定
0°(出荷時設定)



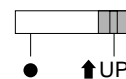
撮像範囲
(カメラから約50cm離れた場合)



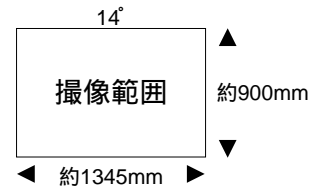
(2) カメラの角度を14°(上向き)に設定した場合



カメラ角度調整レバーの設定
14°(レバーを右へ移動)



撮像範囲
(カメラから約50cm離れた場合)



設置条件()

品番	VL-V120KP-T
品名	テレビドアホン「かお美ちゃん」1-1タイプ

設置条件()

カメラ玄関子機の取付位置と映る範囲(お知らせとお願い)

お知らせ

寒冷地区では、結露により映像が見えにくくなる場合があります。(故障ではありません)

カメラ玄関子機の使用温度範囲は - 10 ~ + 50 (湿度は90%以下)です。

赤外線LEDを使用していますので、照明設備は不要です。

(カメラ前方から約50cm以内)

夜間などの暗やみでは周辺部および背景は映りません。

お願い

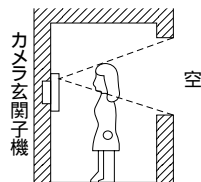
カメラに直射日光(太陽)をあてないでください。

人物の背景に太陽が直接映らないような場所に設置してください。

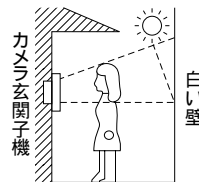
逆光の場合、訪問者の顔が識別しにくくなりますので、設置場所には注意してください。

また、下図のような場所にならないように設置してください。

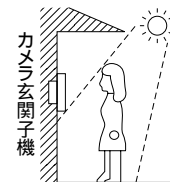
背景に空の占める割合の大きい、マンションなどの階上にある玄関



正面に、直射日光が反射する白い壁がある玄関



明るい南向きの玄関



カメラ角度調節台

別売のカメラ角度調節台を使用すると、カメラ玄関子機の取付け角度を変えることができます。

映る範囲は変わりません(詳しくは、カメラ角度調節台の仕様書をご参照ください)。

品名	品番	備考
カメラ角度調節台	縦用	VL-1301A
	横用	VL-1302A

設置条件()

品番	VL-V120KP-T
品名	テレビドアホン「かお美ちゃん」1-1タイプ

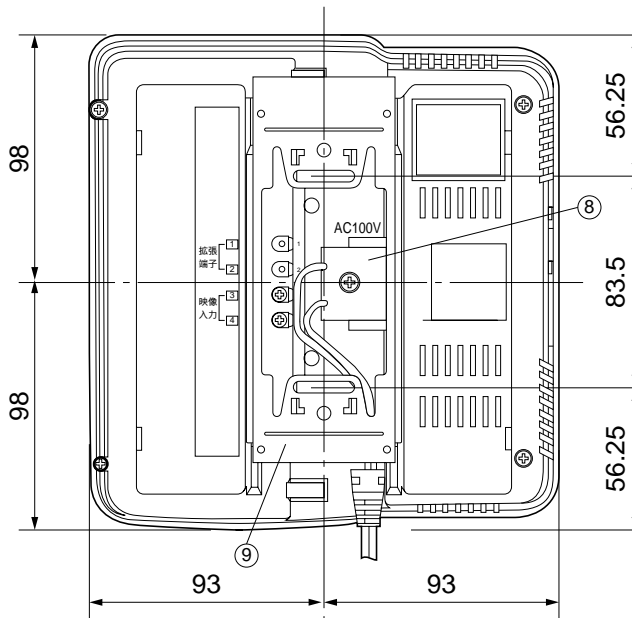
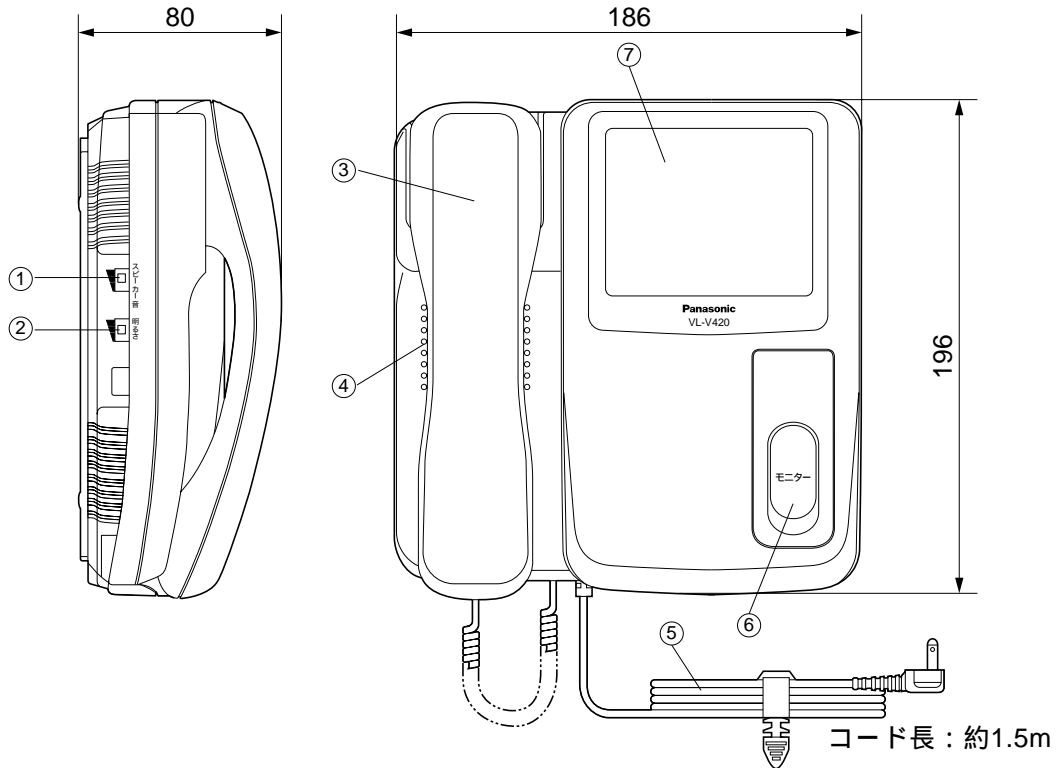
仕様

電源電圧	AC100V (50 / 60Hz) ACコード式 (ACコード取り外し可能。ACコード取り外しにより、AC電源を直接接続(ねじ端子)可能)	
消費電力	待受時約 1.5W 動作時約11W	
外形寸法	高さ196×幅186×奥行80(本体58)mm	
質量	約1.3kg	
外観色調	チャイミーホワイト(近似マンセル4.1Y8.3 / 0.7)	
外観材質	難燃ABS樹脂	
取付方法	露出壁掛け(壁掛金具付属 / JIS 1 用スイッチボックス(カバー付)に適合)	
使用環境条件	周囲温度 0 ~ 40 湿度90%以下(ただし、結露しないこと)	
配線方法	平行2線式ケーブル(同軸線は使用できません)	
画面表示	4型白黒偏平ブラウン管	
映像立上がり時間	カメラ玄関子機呼出後約 2 秒	
逆光補正	自動調整	
画面明るさ調節	3段階	
映像タイマー保持時間	約30秒(呼出・モニター時) 約 3 分(通話時)	
映像信号	NTSC方式(白黒)	
通信方式	同時通話	
呼出方式	玄関子機から	電子チャイム音(ピンポン) 呼出音・モニター音量調節 (「大」「中」「小」3段階切換)
		50cm前方で80ホン以上 (音量調節「大」のとき)

仕様

品番	VL-V120KP-T(VL-V420K)
品名	テレビドアホン「かお美ちゃん」1-1タイプ モニター親機

単位	mm
縮尺	1/3

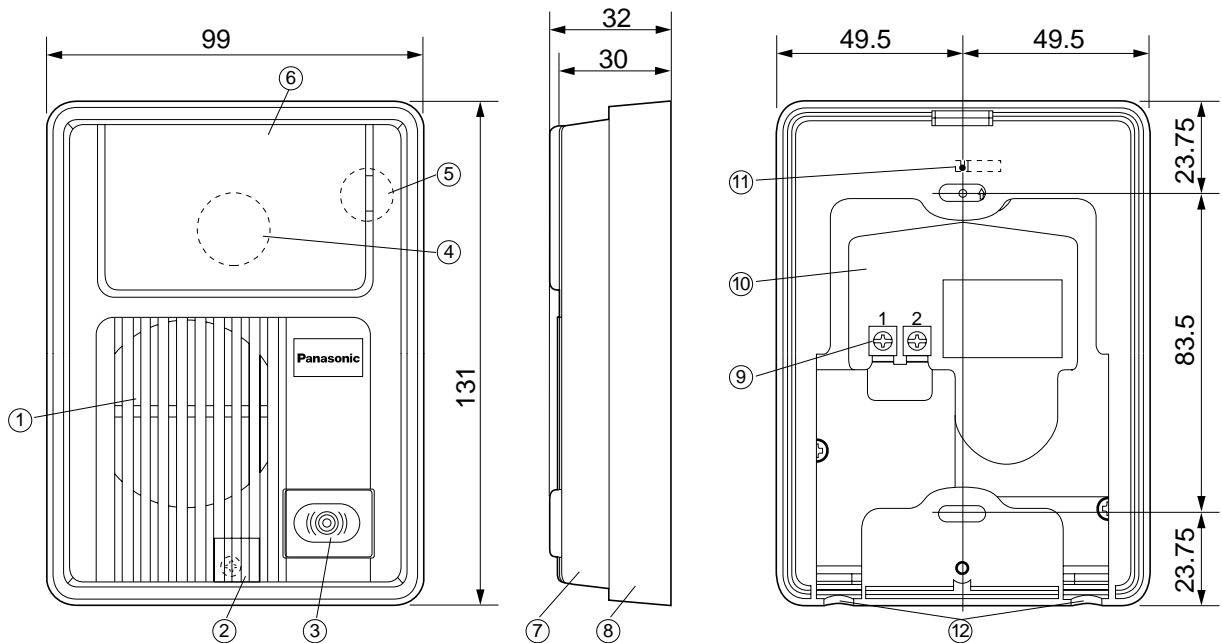


番号	名 称
①	スピーカー音量切換スイッチ
②	明るさ調節つまみ
③	受 話 器
④	ス ピ ー カ ー
⑤	電 源 コ ー ド
⑥	モニターボタン
⑦	モニター画面
⑧	AC端子カバー
⑨	壁掛金具(付属品)

外形寸法図

品 番	VL-V120KP-T(VL-V420K)
品 名	テレビドアホン「かお美ちゃん」1-1タイプ モニター親機

単位	mm
縮尺	1/3



仕様

電源電圧	待受時DC約5V、動作時DC約22V(モニター親機より供給)
外形寸法	高さ131×幅99×奥行32mm
質量	約0.25kg
外觀色調	-T(茶)近似マンセル10YR2/1)
外觀材質	難燃ABS樹脂
取付方法	露出形 / JIS1コ用スイッチボックス(カバー付)に適合
使用環境条件	周囲温度-10°C ~ +50°C 湿度90%以下 耐雨構造
撮像素子	1/4インチ CCD(25万画素)
最低照度	1ルクス以下でも可(カメラから約50cm以内)
照明方法	赤外線LED
角度調整	0°と上向き14°の2段階

番号	名称
①	スピーカー
②	ねじカバー
③	呼出ボタン
④	カメラレンズ部
⑤	マイク
⑥	表面パネル
⑦	上ケース
⑧	露出ボックス
⑨	接続端子
⑩	下ケース
⑪	カメラ角度調整レバー
⑫	水抜孔

仕様 / 外形寸法図

品番	VL-V120KP-T(VL-V540A-T)
品名	テレビドアホン「かお美ちゃん」1-1タイプ カメラ玄関子機