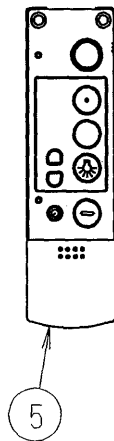


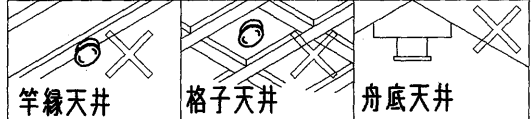
- ・補助スイッチ付
- ・タイマーで自動点灯/消灯機能付
- ・おやすみタイマー付
- ・るすばんタイマーリモコン送信器 (3CH) 付
- ・虫の入りにくい密閉パッキン構造 (蛍光灯部分)
- ・カバーの取付け方法は、ソフトターン方式です。
- ・丸型フル引掛シーリングは同梱してありません。

高出力LED (白色、3灯)



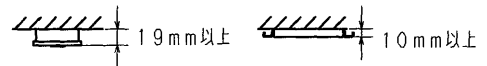
⚠ 安全に関するご注意

- ・一般屋内用器具です。屋外や水気、湿気のある場所では使用しないでください。
- ・絶縁不良による感電の原因となります。
- ・天井面取り付け専用器具です。指定外取り付けは、落下の原因となります。
- ・下記のような天井や壁面には絶対に取り付けしないでください。落下の原因となります。



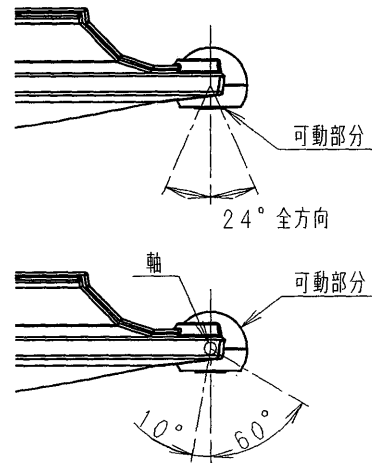
- ・取り付けには平らな部分がφ840mm以上必要です。
- ・器具取り付け前に必ず引掛シーリングの固定強度をご確認ください。木ねじ1本での固定や、ガタツキのある引掛シーリングへの取り付けは落下の原因となります。
- ・配線器具の出代が下記以上必要です。

丸型フル引掛シーリング ローゼット



- ・他の調光器と組み合わせて使用しないでください。火災の原因となります。

可動範囲 (LED3灯各々)

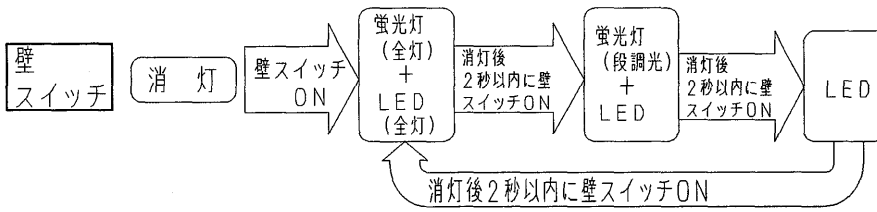


本図面は2枚1組です。1/2

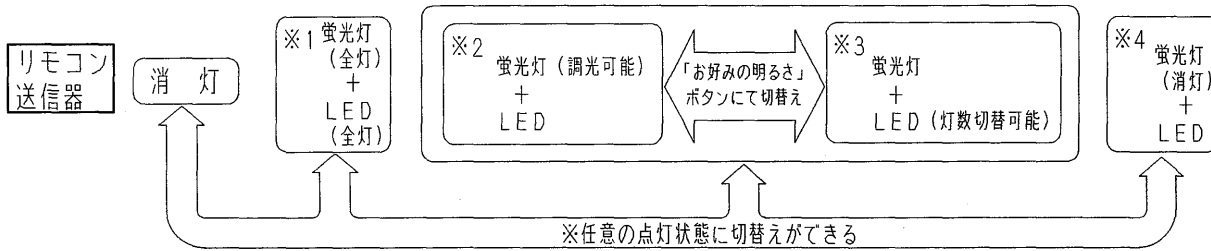
LED	白色				品番	
付属ランプ	100形ツインパルックプレミア 蛍光灯 (電球色)	5	るすばんタイマーリモコン	3チャンネル ダイレクト切替・調光用	HHFZ5365	
W・数	100×1	4	飾りカバー	ABS樹脂	シルバー仕上	松尾
器具質量	4.5kg	3	枠	スチロール	透明	
特記事項		2	カバー	クリーンアクリル	乳白 低誘虫UVカット仕様	松尾
		1	本体	鋼板 (t0.4)	ホワイト ポリエスチル粉体塗装	
部番	部品名	材質・素材厚	備考	パナソニック電工株式会社		

<機能説明>

・点灯順序



壁スイッチで消灯後2秒以上経過すると、再び壁スイッチをONさせた場合は消灯前の状態で点灯します。またリモコン送信器調光用にて明るさを記憶させた場合、各点灯状態はその明るさで切替わります。



- ※1 リモコン送信器にて、蛍光灯を約10～100%まで調光できます。(但し、その状態を記憶しません) LEDの点灯数は切替えてできません。
- ※2 リモコン送信器にて、蛍光灯を約10～100%まで調光できます。調光させた場合はその状態を記憶します。LEDの点灯数は切替えてできません。
- ※3 リモコン送信器にて、LEDの点灯数を切替えることができます。(3灯⇄2灯⇄1灯⇄消灯) 灯数を切替えた場合はその状態を記憶します。蛍光灯は調光できません。
- ※4 リモコン送信器にて、LEDの点灯数を切替えることができます。(3灯⇄2灯⇄1灯⇄消灯) 灯数を切替えた場合はその状態を記憶します。蛍光灯は調光できません。

<使用上のご注意>

- ・必ず壁スイッチと併用してご使用ください。
- ・壁スイッチ1個で2台以上の器具の使用はできません。
- ・この器具の近くでは光高周波方式のリモコンが作動しない場合がごくまれにありますので、ご注意ください。
- ・室温が低いと(10℃以下程度)点灯直後、リモコンでは切替えにくい場合があります。その際はしばらくしてから切替操作してください。
- ・低誘虫の効果は、虫の種類(うす光性の有無)、周囲の環境(付近に明るい光源がない等)によって異なります。

本図面は2枚1組です。2/2

付属ランプ	5				品番
W・数	4				使用説明書
器具質量	3				HHFZ5365
特記事項	2				松尾
	1				
	部番	部品名	材質・素材厚	備考	パナソニック電工株式会社

