

壁掛け金具（可変取付型）

TY-WK22LR1

機器概要

本機は、液晶テレビを取り付けるための金具です。
 角度調整は、上向き5°から下向き10°の範囲で調整が可能です。
 TH-22LX30、TH-20LW30、TH-20LB30、TH-20LB3、TH-20LA20、TH-14LA20、TH14LB2、TH-14LA2用の壁掛け金具です。

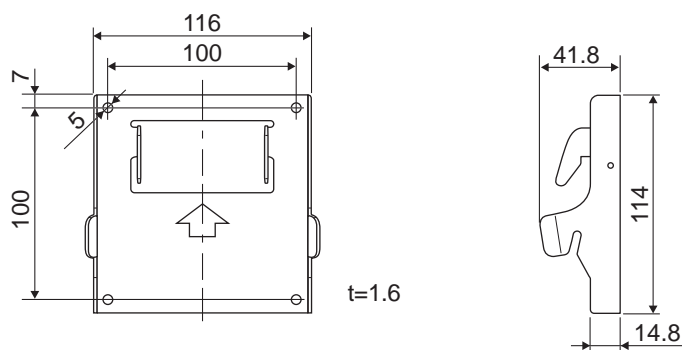
機器定格（定格及び外観は、予告無く変更する事があります）

外形寸法	横幅：116 mm 高さ：114 mm 奥行き：60 mm
質量	0.6 kg
取り付け角度	上向き5°～下向き10°

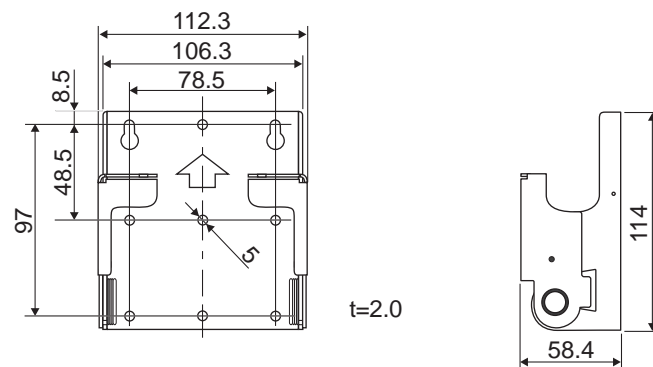
付属品 ・本体側金具取付けねじ(4本) ・角度固定用ねじ(2本)

外形寸法図

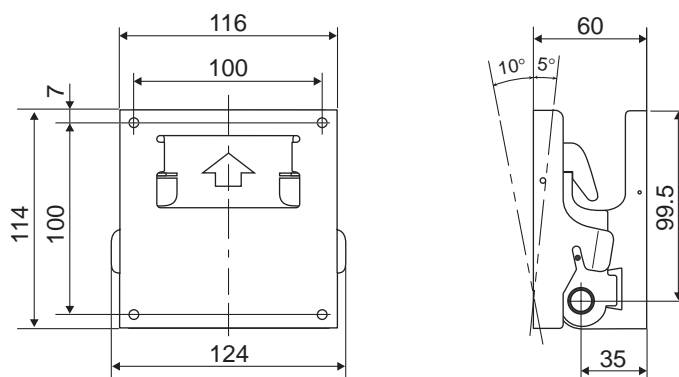
液晶テレビ本体側



液晶テレビ壁側



組み立て完成図



(注) この図面は縮尺ではありません。

(単位：mm)