

# 地上・BS・110度CSデジタル ハイビジョンプラズマテレビ

# TH-37PX50

## 機器概要

本機は、地上デジタル放送、BSデジタル放送、110度CSデジタル放送、地上アナログ放送の各チューナーを内蔵したデジタルハイビジョンプラズマテレビです。当社独自の高画質システム 新「PEAKS」を搭載し、高画質、大画面映像をお楽しみいただけるのに加え、テレビ番組ガイド、SD静止画再生、「Tナビ」サービス対応など便利な機能を搭載しています。

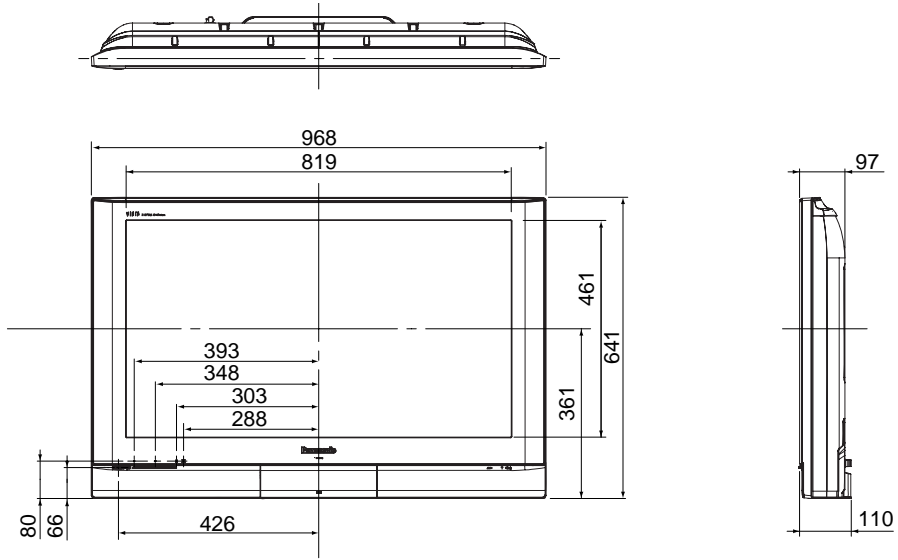
## 機器定格 (定格及び外観は、予告無く変更する事があります)

本体	電源	AC100V 50Hz / 60Hz
年間消費電力量	消費電力	219 kWh / 年 (JEITA基準による。スタンダードモードを標準状態として測定) 275 W
受信チャンネル	音声実用最大出力	本体電源「切」時約 0.05 W (リモコンで電源「切」時約 0.1 W : 電源ランプ橙色または回線使用中/データ取得中ランプ橙色時約 19 W)
スピーカ	ディスプレイパネル	VHF : 1-12 ch、UHF : 13-62 ch、地上デジタル : 000 ~ 999 (CATVパススルー対応) CATV : c13-c38 ch、BSデジタル : 000 ~ 999、110度CSデジタル : 000 ~ 999
プラズマ	画面寸法	16 W (左 : 8 W + 右 : 8 W) JEITA 左・右 : 120 mm × 60 mm 角型2コ
ディスプレイパネル	画面素数	駆動方式AC型 37V型 (アスペクト比16 : 9)
動作使用条件	動作使用条件	幅 818 mm 高さ 461 mm 対角 939 mm 737,280 画素 (水平1,024 × 垂直720) [ドット数3,072 × 720] 温度 : 0 ~ 40
接続端子	N T S C	ビデオ入力1~4 (ビデオ入力3はS2映像なし) 映像 : 1V [p-p] (75 ) S2映像 : 輝度・色信号分離 (75 ) 音声 (左右) : 0.5 V [rms] モニター出力 映像 : 1 V [p-p] (75 ) S2映像 : 輝度・色信号分離 (75 ) 音声 (左右) : 0.5 V [rms] 「フル映像」出力時 : DC約 5 V重畳 「ワイドクリアビジョン映像」出力時 : DC約 2 V重畳
コンポーネント (色差) ビデオ	アンテナ接続	D4映像1~2 Y : 1 V [p-p] (75 ) P <sub>B</sub> /C <sub>B</sub> : 0.7 V [p-p] (75 ) P <sub>R</sub> /C <sub>R</sub> : 0.7 V [p-p] (75 ) 音声1~2 : 左・右 0.5 V [rms] 入力 (525i [480i]、525p [480p]、1125i [1080i]、750p [720p]) 自動切換式 BS・110度CS-IF入力端子 (75 ) 兼衛星アンテナ用電源 (DC15 V) 出力
その他	その他	地上デジタル入力端子 地上アナログ入力端子 光デジタル音声出力端子 : -18 dBm、660 nm、JEITA CP-1201準拠 モジュラー端子 (電話回線) : 2400 bps、MNP4 (着呼機能なし) Irシステム端子 : Irシステムケーブル (付属品) 用 ヘッドホン/イヤホン : 2系統 (16~32 推奨) SDメモリーカードスロット : 1スロット LAN端子 : (10BASE-T)
外形寸法	質量	幅 968 mm 高さ 641 mm 奥行 97 mm (下部最大110 mm) (本体のみ) 30.5 kg
キャビネット材質		前面 : 樹脂 後面 : 金属製
リモコン		
使用電源	操作距離	DC 3 V (単3形乾電池2コ) 約 7 m 以内 (テレビ正面距離)
操作範囲	質量	左右 : 各約 30° 以内 / 上下 : 各約 20° 以内 約 180 g (乾電池含む)

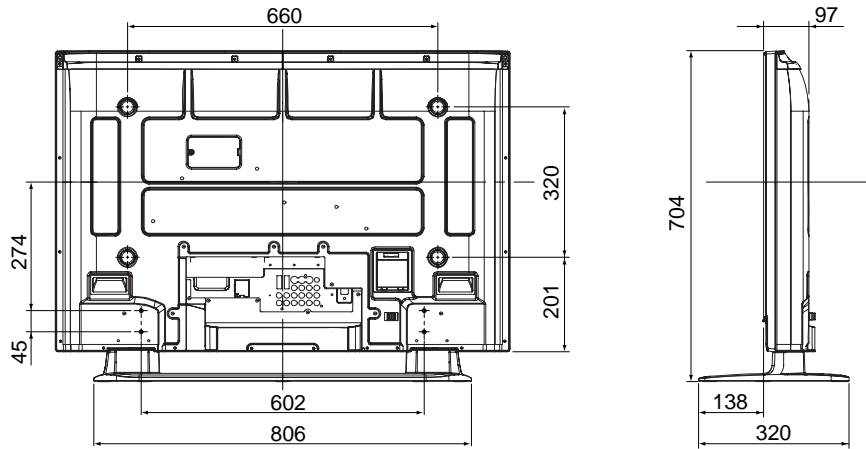
- 付属品 ・リモコン ・単3形電池 ・電源コード ・3P-2P AC変換器 ・取扱説明書 ・B-CASカード ・各種申込書  
別売品 ・Irシステムケーブル ・モジュラーケーブル ・モジュラー分配器 ・アンテナプラグ ・F型接栓 ・分波器  
・専用台 (TY-S37PX50) ・据置きスタンド (TY-ST42PX50)  
・壁掛け金具 (TY-WK42PV3U, TY-WK42PR2U)

# 外形寸法図

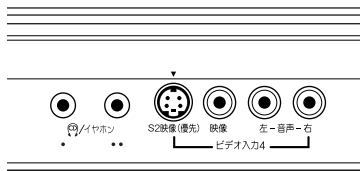
(注) この図面は縮尺ではありません。 (単位: mm)



据え置き設置用スタンド取付時



## 前面端子



## 背面端子

