

地上・BS・110度CSデジタル ハイビジョンプラズマテレビ TH-37PX70SK

■機器概要

本機は、地上デジタル放送、BSデジタル放送、110度CSデジタル放送、地上アナログ放送の各チューナーを内蔵した37V型デジタルハイビジョンプラズマテレビです。当社独自の高画質システム 新「PEAKS」を搭載し、高画質、大画面映像をお楽しみいただけるのに加え、VIERA LINKによる便利なネットワーク、インテリジェントテレビ番組ガイド、SD静止画再生、テレビ向けネット・サービス「アクトビラ」対応など便利な機能を搭載し、デジタルネットワークをより簡単にお楽しみいただけます。

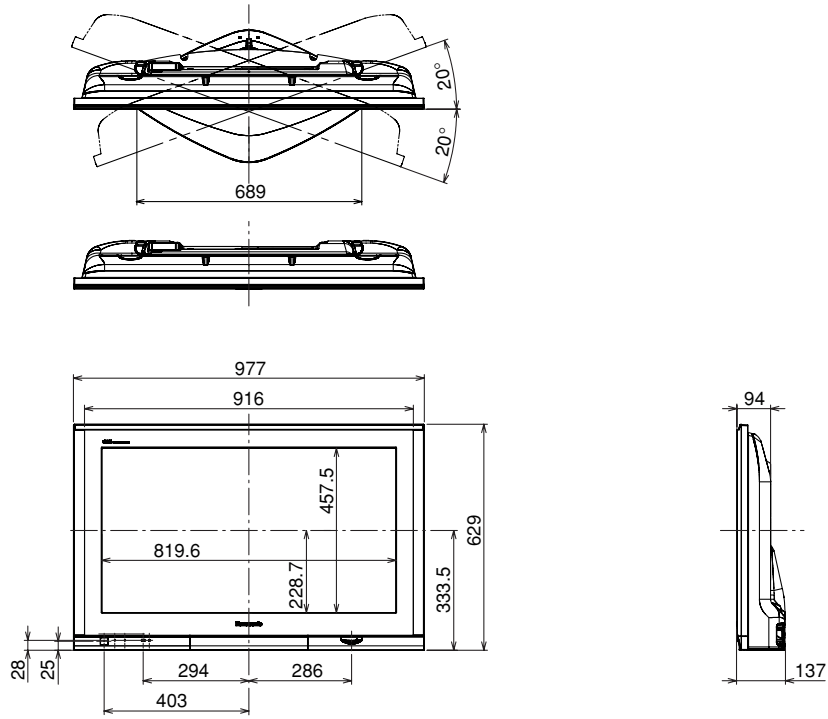
■機器定格 (定格及び外観は、予告無く変更する事があります)

本体	電源	AC100 V 50 Hz / 60 Hz
年間消費電力量	消費電力	209 kWh/年 (JEITA基準による、スタンダードモードを標準状態として測定) 303 W (リモコンで電源「切」時約 0.1 W : 電源ランプ橙色または回線使用中/データ取得中ランプ橙色時約18 W)
受信チャンネル		VHF : 1-12 ch, UHF : 13-62 ch, 地上デジタル (CATVパススルー対応)、BSデジタル、110度CSデジタル、CATV : c13-c38 ch
音声実用最大出力		31 W (左 : 15.5 W + 右 : 15.5 W) JEITA
スピーカー		ウーハー : φ80 mm丸型2コ スコーカー : 23 mm×100 mm角型2コ
ディスプレイパネル		駆動方式AC型 37V型 (アスペクト比16 : 9)
画面寸法		幅 819 mm 高さ 457 mm 対角 938 mm
画面素数		737,280 画素 (水平1,024 × 垂直720) [ドット数3,072 × 720]
動作使用条件		温度 : 0℃~40℃
接続端子	N T S C	●ビデオ入力1~4 (ビデオ入力3はS2映像なし) 映像 : 1V [p-p] (75 Ω) S2映像 : 輝度・色信号分離 (75 Ω) 音声 (左右) : 0.5 V [rms] ●モニター出力 映像 : 1 V [p-p] (75 Ω) S2映像※ : 輝度・色信号分離 (75 Ω) 音声 (左右) : 0.5 V [rms] ※「フル映像」出力時 : DC約5 V重畳 「ワイドクリアビジョン映像」出力時 : DC約2 V重畳 ●D4映像1~2 Y : 1 V [p-p] (75 Ω) PB/CB : 0.7 V [p-p] (75 Ω) PR/CR : 0.7 V [p-p] (75 Ω) 音声1~2 : 左・右 0.5 V [rms] ※入力 (525i [480i]、525p [480p]、1125i [1080i]、750p [720p]) 自動切換式
コンポーネント (色差) ビデオ		●BS・110度CSデジタル-IF入力端子 (75 Ω) 兼衛星アンテナ用電源 (DC15 V) 出力
アンテナ接続		●地上デジタル入力端子 ●地上アナログ入力端子
パソコン入力		●対応周波数 : 水平31 kHz~69 kHz 垂直 : 59Hz~86 Hz VGA対応 (フル時) 表示画素数を超える入力信号は簡易表示となります。 RGB (ミニD-sub15P) 音声 : 左・右0.5V [rms] (音声入力はビデオ入力3と共用)
その他		●光デジタル音声出力端子 : -18 dBm, 660 nm, JEITA CP-1201準拠 ●モジュラー端子 (電話回線) : 2400 bps, MNP4 (着呼機能なし) ●Irシステム端子 : Irシステムケーブル (付属品) 用 ●ヘッドホン/イヤホン : 2系統 (16~32 Ω推奨) ●SDメモリーカードスロット : 1スロット ●LAN端子 : 10BASE-T/100BASE-TX ●HDMI端子 : 3系統
外形寸法	質量	幅 977 mm 高さ 629 mm 奥行 94 mm (下部最大137 mm) (本体のみ) 27 kg
キャビネット材質		前面 : 樹脂 後面 : 金属製
リモコン		
使用電源		DC 3 V (単3形乾電池2コ)
操作距離		約 7 m 以内 (テレビ正面距離)
操作範囲		左右 : 各約30° 以内 / 上下 : 各約20° 以内
質量		約 180 g (乾電池含む)

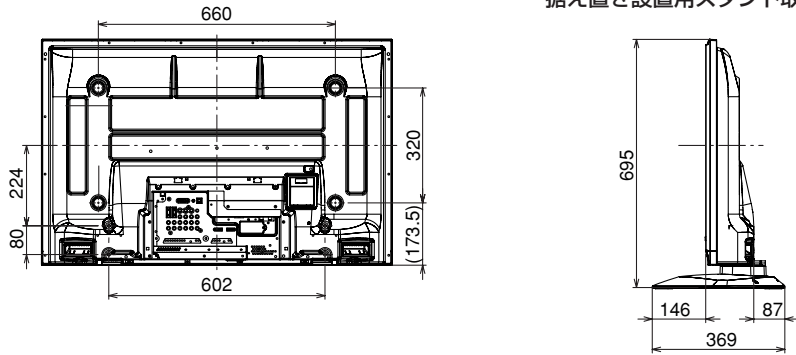
付属品 ・リモコン ・単3形電池 ・電源コード ・取扱説明書 ・B-CASカード ・各種申込書 ・Irシステムケーブル
・モジュラーケーブル ・モジュラー分配器 ・アンテナプラグ ・F型接栓 ・分波器 ・クランパー
別売品 ・専用台 (TY-S37PX70SK) ・据置きスタンド (TY-ST42D1-JG)
・壁掛け金具 (TY-WK42PV3U, TY-WK42PR3U)

■外形寸法図

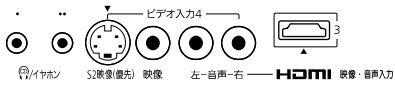
(注) この図面は縮尺ではありません。 (単位: mm)



据え置き設置用スタンド取付時



〈前面端子〉



〈背面端子〉

