

# 地上・BS・110度CSデジタル ハイビジョン液晶テレビ

# TH-19LX50

## 機器概要

本機は、地上デジタル放送、BSデジタル放送、110度CSデジタル放送、地上アナログ放送のチューナーを内蔵、高画質システム「PEAKS」を搭載した19V型デジタルハイビジョン液晶テレビです。また、SDカードスロット搭載で手軽にデジカメ写真をテレビを再生いただけるほか新テレビ番組ガイド、「Tナビ」サービス対応など便利な機能を搭載し、デジタルネットワークをより簡単にお楽しみいただけます。

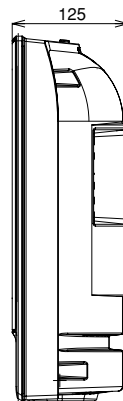
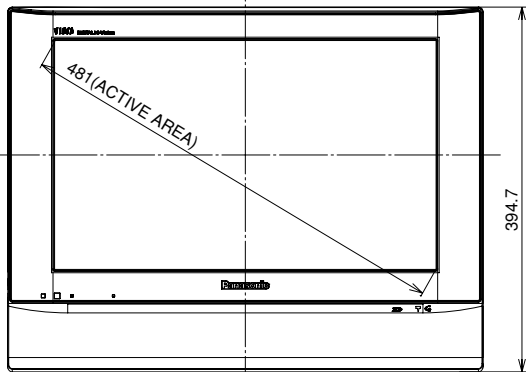
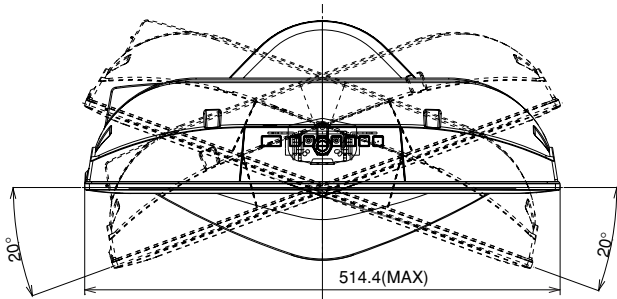
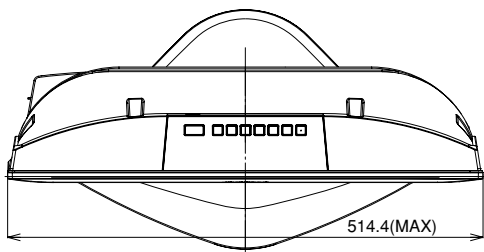
## 機器定格 (定格及び外観は、予告無く変更する事があります)

本体		
使用電源	AC100 V 50 Hz / 60 Hz	
消費電力	74 W 本体電源「切」時約 0.07 W (リモコンで電源「切」時約 0.1 W) (電源ランプ橙色または回線使用中/データ取得中ランプ橙色時約15 W)	
受信チャンネル	VHF : 1-12 ch、UHF : 13-62 ch、CATV : c13-c38 ch、BSデジタル : 000~999、 110度CSデジタル : 000~999、地上デジタル : 000~999 (CATVパススルー対応)	
音声実用最大出力	8 W (左 : 4 W + 右 : 4 W) JEITA	
スピーカー	50 mm丸型2コ	
液晶ディスプレイパネル	19V型 (アスペクト比15 : 9)	
画面寸法	幅 413 mm 高さ 248 mm 対角 481 mm	
画面素数	水平 1,280 x 垂直 768	
動作使用条件	温度 : 0 ~ 40	
接続端子	NTSC 関連	ビデオ入力1~2 S2映像 : 輝度・色信号分離 (75 ) 映像 : 1 V [p-p] (75 ) 音声 (左右) : 0.5 V [rms] モニター出力 S2映像 : 輝度・色信号分離 (75 ) 1 V [p-p] (75 ) 音声 (左右) : 0.5 V [rms] お知らせ モニター「フル映像」出力時 : DC約5 V重畳 「ワイドクリアビジョン映像」出力時 : DC約2 V重畳 D4映像 Y : 1 V [p-p] (75 ) P <sub>B</sub> /C <sub>B</sub> : 0.7 V [p-p] (75 ) P <sub>B</sub> /C <sub>R</sub> : 0.7 V [p-p] (75 ) P <sub>R</sub> /C <sub>R</sub> : 0.7 V [p-p] (75 ) 音声 : 左・右 0.5 V [rms] 入力 (525i [480i]、525p [480p]、1125i [1080i]、750p [720p]) 自動切換式 BS・110度CS-IF入力端子 (75 ) 兼衛星アンテナ用電源 (DC15 V) 出力 光デジタル音声出力端子 : - 18 dBm、660 nm、JEITA CP-1201準拠 モジュラー端子 (電話回線) : 2400 bps、MNP4 (着呼機能なし) Irシステム端子 : Irシステムケーブル (付属品) 用 ヘッドホン/イヤホン (16~32 推奨) SDカードスロット LAN端子 (10BASE-T)
	コンポーネント (色差) ビデオ 関連	
	衛星 関連 その他	
外形寸法	幅 514 mm 高さ 459 mm 奥行 259 mm (TVスタンド含み) 幅 514 mm 高さ 395 mm 奥行 125 mm (本体のみ)	
質量	9 kg (テレビスタンド含む)	
キャビネット材質	スチロール樹脂	
角度調整範囲 (テレビスタンド)	約20度 (左右) 上向き約10度 下向き5度	
リモコン		
使用電源	DC 3 V (単3形乾電池2コ)	
操作距離	約 7 m 以内 (テレビ正面距離)	
操作範囲	左右 : 各約30° 以内 / 上下 : 各約20° 以内	
質量	約 180 g (乾電池含む)	

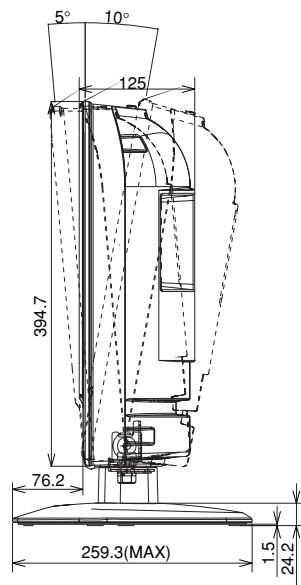
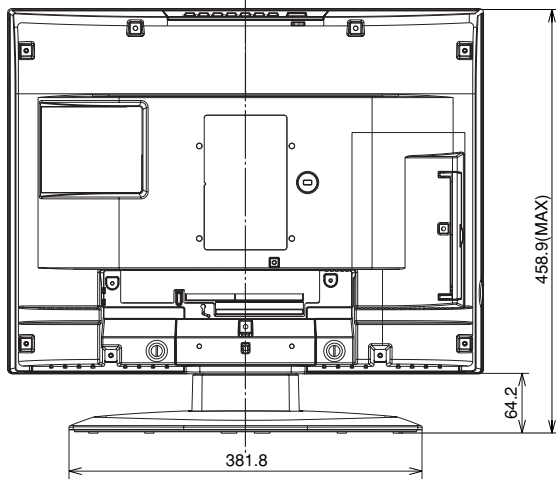
付属品 ・リモコン ・単3形電池 ・取扱説明書 ・簡単ガイド ・B-CASカード ・各種申込書 ・Irシステムケーブル  
・モジュラーケーブル ・モジュラー分配器 ・F型接栓  
別売品 ・壁掛け金具 (TY-WK22LR1)

# 外形寸法図

(注) この図面は縮尺ではありません。 (単位: mm)



据え置き設置用スタンド取付時



## 背面端子部

