

地上・BS・110度CSデジタル ハイビジョン液晶テレビ

TH-23LX70

機器概要

本機は、定評のある視野角が良い「IPSパネル」を搭載し、更にコントラストを高めた高画質システム新「PEAKS」を搭載した23型デジタルハイビジョン液晶テレビです。リモコン一つで快適操作「ピエラリンク」、デジタルカメラ写真再生、電子操作ガイド、インテリジェントテレビ番組ガイド、「アクトピラ」サービス対応など使いやすく簡単、便利機能を満載、デジタルネットワークをより簡単に楽しみいただけます。

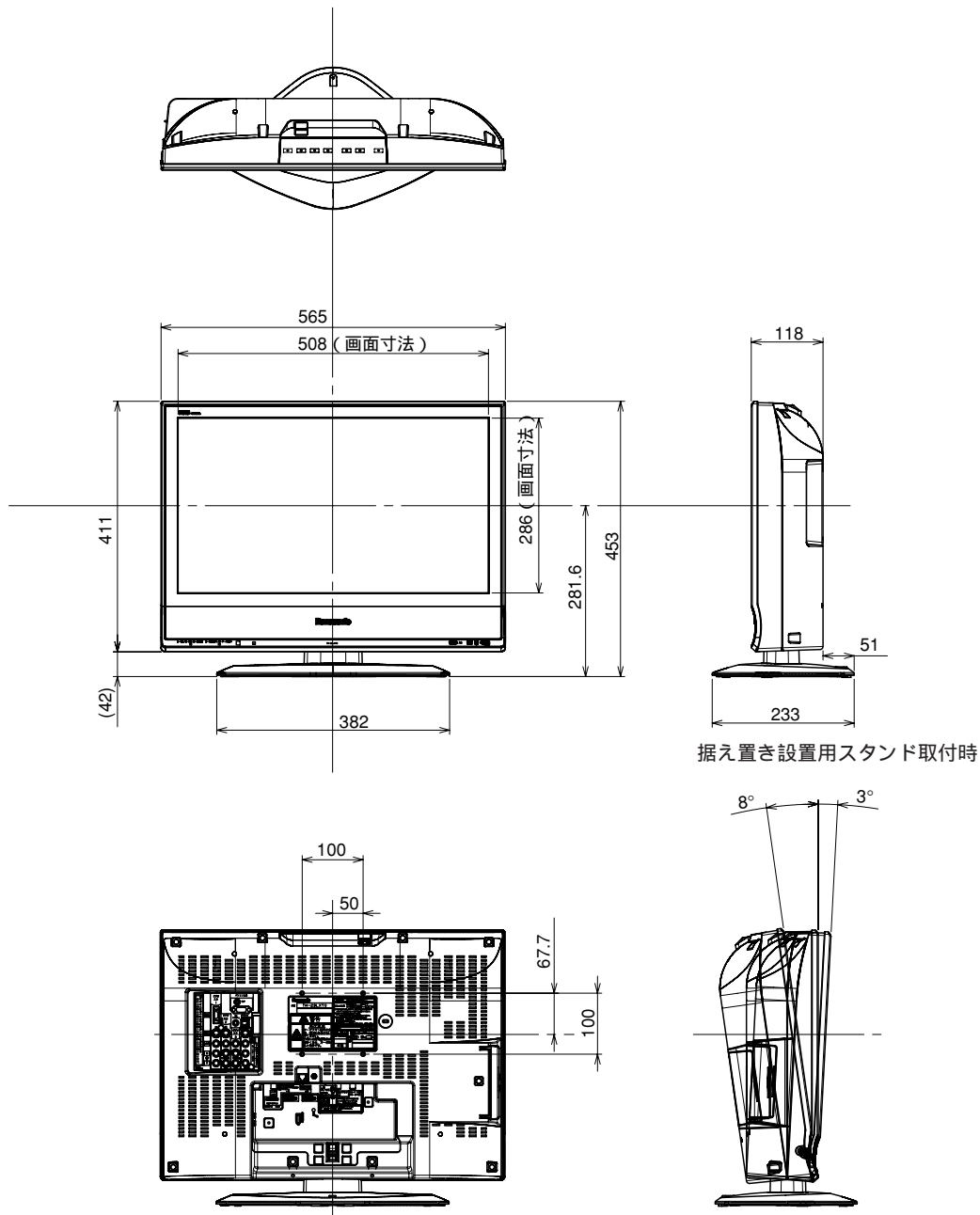
機器定格 (定格及び外観は、予告無く変更する事があります)

本体	使用電源	AC100 V 50 Hz / 60 Hz
消費電力	90 W	本体電源「切」時約 0.05 W (リモコンで電源「切」時約 0.1 W) (電源ランプ橙色または回線使用中/データ取得中ランプ橙色時約 14 W)
年間消費電力量	97kWh/年	(スタンダード時)
受信チャンネル	VHF : 1-12 ch、UHF : 13-62 ch、CATV : c13-c38 ch、BSデジタル : 000~999、110度CSデジタル : 000~999、地上デジタル : 000~999 (CATVパススルー対応)	
音声実用最大出力	8 W (左 : 4 W + 右 : 4 W) JEITA	
スピーカー	フルレンジ : 50 mm 丸型 2個	
液晶ディスプレイパネル	23V型 (アスペクト比16 : 9)	
画面寸法	幅 508 mm 高さ 286 mm 対角 583 mm	
画面素数	水平1,366 × 垂直768	
動作使用条件	温度 : 0 ~ 40 相対湿度 : 20% ~ 80% (結露なきこと)	
接続端子	NTSC関連	ビデオ入力1~3 (ビデオ入力3はS2映像なし) 映像 : 1V [p-p] (75) S2映像 : 輝度・色信号分離 (75) 音声 (左右) : 0.5 V [rms] モニター出力 映像 : 1 V [p-p] (75) S2映像 : 輝度・色信号分離 (75) 音声 (左右) : 0.5 V [rms] お知らせ S映像入力時のモニター出力S2映像... 「フル映像」出力時 : DC約5 V重畳 「ワイドクリアビジョン映像」出力時 : DC約2 V重畳
	コンポーネント (色差) ビデオ関連	D4映像1 Y : 1 V [p-p] (75) P _B /C _B : 0.7 V [p-p] (75) P _R /C _R : 0.7 V [p-p] (75) 音声1 : 左・右 0.5 V [rms] (音声1.2はビデオ入力と兼用)
	衛星関連	入力 (525i [480i]、525p [480p]、750p [720p]、1125i [1080i]) 自動切換式
	パソコン入力	BS・110度CS-IF入力端子 (75) 兼衛星アンテナ用電源 (DC15 V) 出力 対応周波数 : 水平31 KHz~69 KHz 垂直 : 59 Hz~86 Hz WXGA対応 (フル時) 表示画素数をこえる入力信号は簡易表示となります。
	その他	RGB (ミニD-sub15P) 音声 : 左・右 0.5 V [rms] (音声入力はM3ステレオミニピンプラグ) 光デジタル音声出力端子 : -18 dBm、660 nm、JEITA CP-1201準拠 モジュラー端子 (電話回線) : 2400 bps、MNP4 (着呼機能なし) Irシステム端子 : Irシステムケーブル (付属品) 用 ヘッドホン/イヤホン (16~32 推奨) SDカードスロット (SDHC メモリーカード対応) LAN端子 (10BASE-T / 100BASE-TX) HDMI端子 2系統 *本機はピエラリンクVer.2に対応しています。
外形寸法	幅 565 mm 高さ 453 mm 奥行 233 mm (TVスタンド含み) 幅 565 mm 高さ 411 mm 奥行 118 mm (本体のみ、パネル部)	
質量	10.5 kg (テレビスタンド含む) 9.0 kg (テレビスタンドなし)	
キャビネット材質	スチロール樹脂	
角度調整範囲 (テレビスタンド)	上向き : 約8度、下向き : 約3度	
リモコン		
使用電源	DC 3 V (単3形乾電池2コ)	
操作距離	約 7 m 以内 (テレビ正面距離)	
操作範囲	左右 : 各約30°以内 / 上下 : 各約20°以内	
質量	約 180 g (乾電池含む)	

付属品 ・リモコン ・単3形乾電池 ・取扱説明書 ・簡単ガイド ・B-CASカード ・各種申込書 ・Irシステムケーブル
・モジュラーケーブル ・モジュラー分配器 ・F型接栓 ・転倒防止部品

外形寸法図

(注) この図面は縮尺ではありません。 (単位: mm)



背面端子部

