

# 地上デジタル／地上アナログ ハイビジョン液晶テレビ

# TH-L19C2

## ■機器概要

本機は、「IPSパネル」と「コントラストAI」搭載により、クリアで立体感豊かな映像を実現する19V型デジタルハイビジョン液晶テレビです。  
「LEDエッジ型バックライト」を搭載し、省電力化を実現。また「エコナビ」搭載によりムダを見つけて自分で省エネします。  
さらに使いやすく環境にも配慮した先進の「ビエラにリンク!」、SD動画・静止画再生、テレビポータル「アクトビラ ビデオ・フル」対応など便利な機能を搭載し、デジタルネットワークをより簡単にお楽しみいただけます。

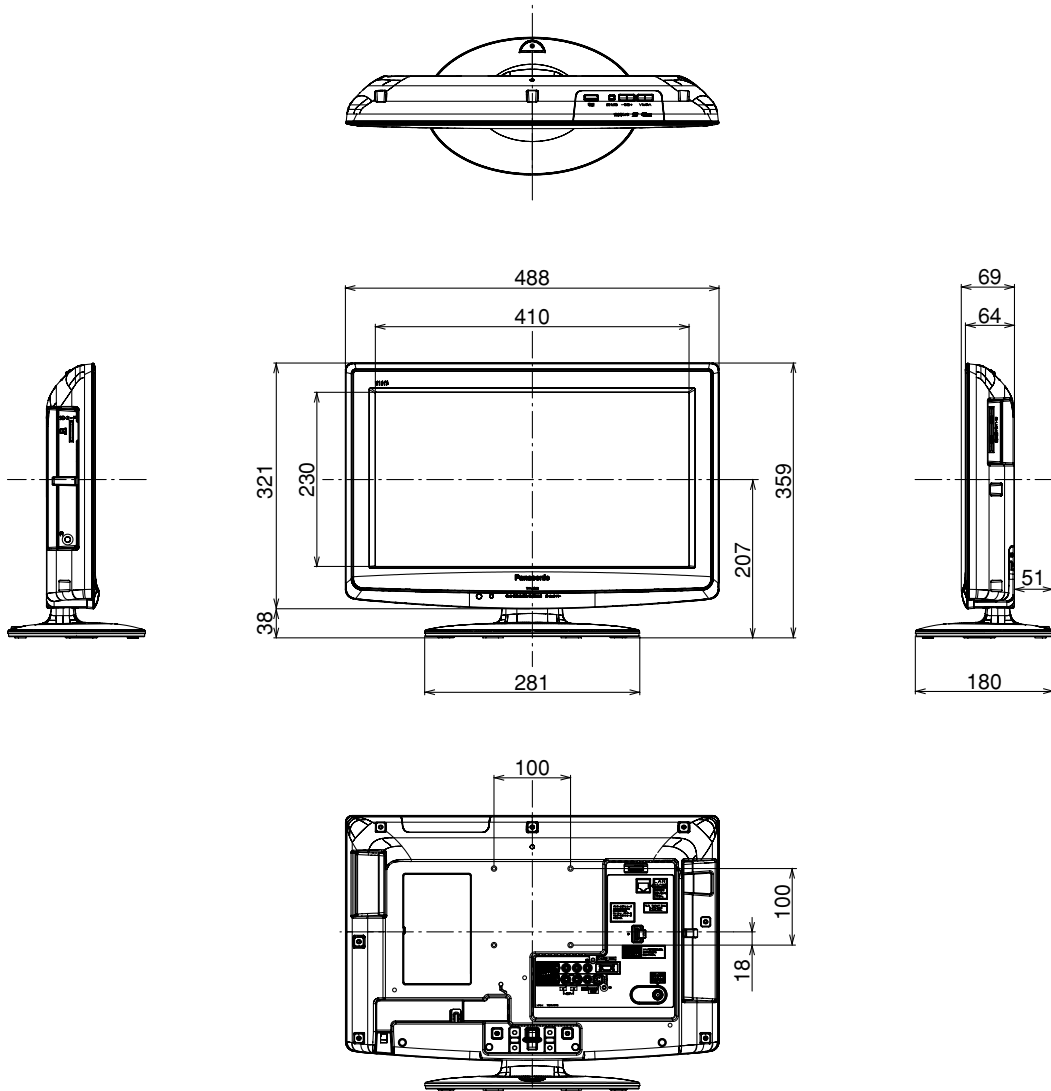
## ■機器定格 (定格及び外観は、予告無く変更する事があります)

本 体		
使 用 電 源		AC100 V 50 Hz / 60 Hz
消 費 電 力		42 W 本体電源「切」時約 0.2 W (リモコンで電源「切」時約 0.3 W)
年 間 消 費 電 力 量		44 kWh/年 (スタンダード時)
受 信 チ ャ ン ネ ル		VHF : 1-12ch, UHF : 13-62ch, CATV : c13~c63ch, 地上デジタル (CATVパススルー対応) ※ワンセグ放送は除く
音 声 実 用 最 大 出 力		10 W (左 : 5 W + 右 : 5 W) JEITA
ス ピ ー カ ー		フルレンジ : 35 mm × 100 mm 2個
液 晶 デ ィ ス プ レ イ パ ネ ル		19V型 (アスペクト比16 : 9)
画 面 有 効 寸 法		幅 410 mm 高さ 230 mm 対角 470 mm
画 素 数		水平1,366 × 垂直768
動 作 使 用 条 件		温度 : 0℃ ~ 40℃ 相対湿度 : 20% ~ 80% (結露なきこと)
接 続 端 子	NTSC 関連	● ビデオ入力1~2 (ビデオ1はS2映像なし) 映像 : 1 V[p-p] (75 Ω) S2映像 : 輝度・色信号分離 (75 Ω) 音声 (左右) : 0.5 V[rms]
	D 端 子 ビ デ オ 関 連	● D4映像 Y : 1 V[p-p] (75 Ω) P <sub>B</sub> /C <sub>B</sub> : 0.7 V[p-p] (75 Ω) P <sub>R</sub> /C <sub>R</sub> : 0.7 V[p-p] (75 Ω) 音声 : 左・右 0.5 V[rms] (音声はビデオ入力1と兼用) ※入力 (525i [480i], 525p [480p], 750p [720p], 1125i [1080i]) 自動切替式
	そ の 他	● ヘッドホン/イヤホン (16~32 Ω推奨) 1系統 ● SDカードスロット (SDXC メモリーカード対応) ● LAN端子 (10BASE-T / 100BASE-TX) ● HDMI端子 1系統
外 形 寸 法		幅 488 mm 高さ 359 mm 奥行 180 mm (テレビスタンド含む) 幅 488 mm 高さ 321 mm 奥行 69 mm (本体のみ、パネル部)
質 量		約4.5 kg (テレビスタンド含む) 約4.0 kg (本体のみ)
キ ャ ビ ネ ッ ト 材 質		スチロール樹脂
リ モ コ ン		
使 用 電 源		DC 3 V (単3形乾電池2コ)
操 作 距 離		約 7 m 以内 (テレビ正面距離)
操 作 範 囲		左右 : 各約30° 以内 / 上下 : 各約20° 以内
質 量		約 140 g (乾電池含む)

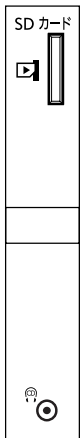
付属品 ・ リモコン ・ 単3形乾電池 ・ 取扱説明書 ・ 簡単ガイド ・ B-CASカード (青) ・ 転倒防止部品  
別売品 ・ 壁掛け金具 (TY-WK23LR2)

# ■外形寸法図

(注) この図面は縮尺ではありません。 (単位: mm)



## 〈側面端子部〉



## 〈背面端子部〉

