

地上・BS・110度CSデジタル ハイビジョン液晶テレビ

TH-L32G2

■機器概要

本機は、32V型デジタルハイビジョン液晶テレビです。
 新開発の『IPSαパネル』と『WコントラストAI』によりハイコントラストで立体感のあるクリアな映像を、
 『Wスピード』により縦・横・斜めの動きもくっきり再現します。
 進化した『ピエラにリンク!』、SD動画、静止画再生、テレビポータル『アクトビラ ビデオ・フル』対応など便利
 な機能で、デジタルネットワークを簡単にお楽しみいただけます。
 さらに、ムダを見つけて自分で省エネする『エコナビ』を搭載しました。

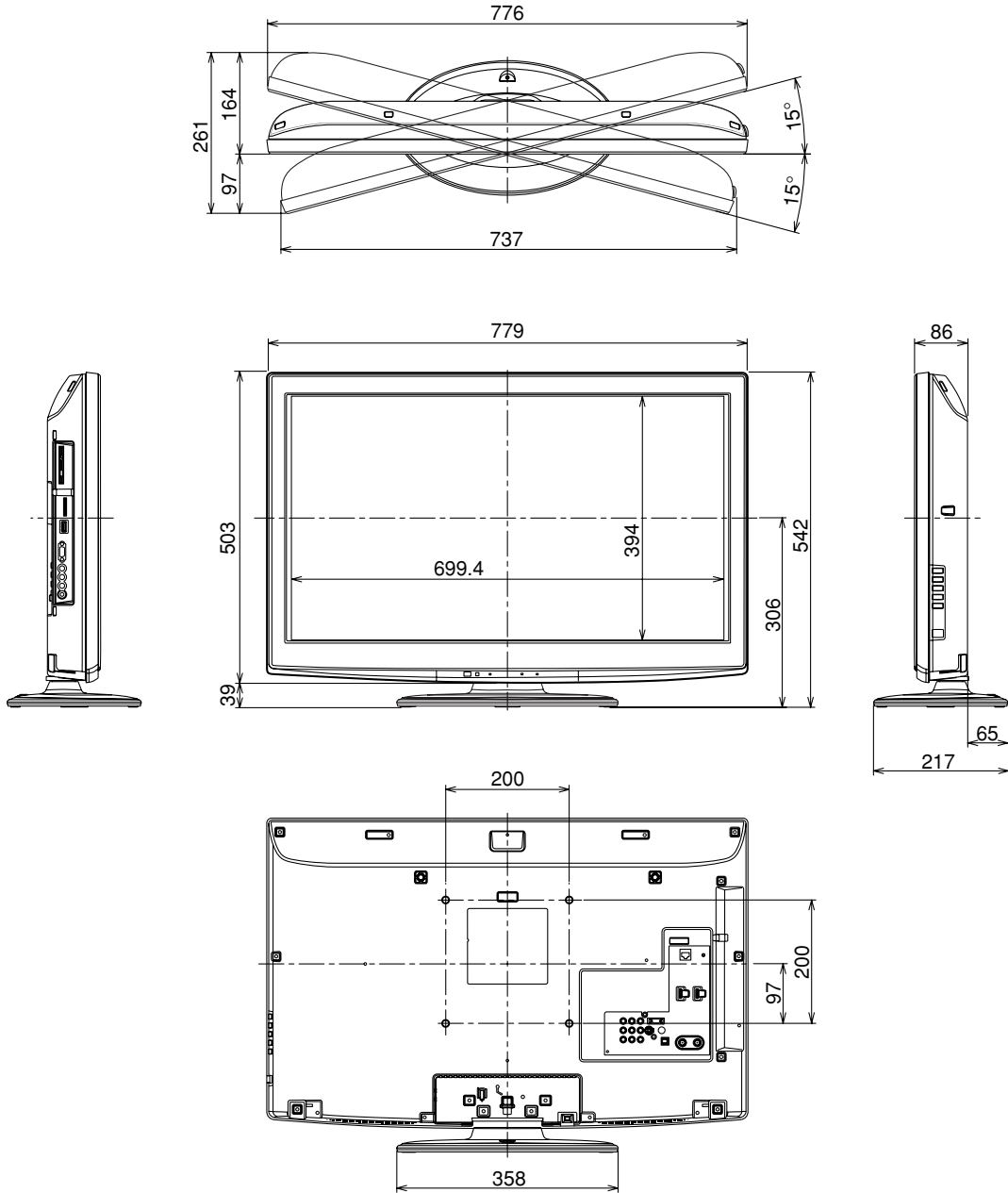
■機器定格 (定格及び外観は、予告無く変更する事があります)

本 体	
使 用 電 源	AC100 V 50 Hz / 60 Hz
消 費 電 力	90 W 本体電源「切」時約 0.04 W (リモコンで電源「切」時約 0.1 W)
年 間 消 費 電 力 量	70 kWh/年 (スタンダード時)
受 信 チ ャ ン ネ ル	VHF: 1-12 ch, UHF: 13-62 ch, CATV: c13-c63, BSデジタル、110度CSデジタル、 地上デジタル (CATVパススルー対応) ※ワンセグ放送は除く
音 声 実 用 最 大 出 力	20 W (左: 10 W+ 右: 10 W) JEITA
ス ピ ー カ ー	フルレンジ: 160 mm × 42 mm 2個
液 晶 デ ィ ス プ レ イ パ ネ ル	32V型 (アスペクト比16:9)
画 面 寸 法	幅 698 mm 高さ 392 mm 対角 800 mm
画 素 数	水平1,366 × 垂直768
動 作 使 用 条 件	温度: 0℃~40℃ 相対湿度: 20%~80% (結露なきこと)
接 続 端 子	NTSC関連
	● ビデオ入力1~3 (ビデオ入力1、3はS2映像なし) 映像 : 1V [p-p] (75 Ω) S2映像 : 輝度・色信号分離 (75 Ω) 音声 (左右) : 0.5 V [rms]
	● モニター出力 映像 : 1 V [p-p] (75 Ω) 音声 (左右) : 0.5 V [rms]
	● D4映像 Y : 1 V [p-p] (75 Ω) P _B /C _B : 0.7 V [p-p] (75 Ω) P _R /C _R : 0.7 V [p-p] (75 Ω) 音声 : 左・右 0.5V [rms] (音声はビデオ入力1と兼用) ※入力 (480i、480p、720p、1080i) 自動切換式
	● BS・110度CS-IF入力端子 (75 Ω) 兼衛星アンテナ用電源 (DC15 V) 出力
	● 対応周波数: 水平31 KHz~69 KHz 垂直: 59 Hz~86 Hz WXGA対応 (フル時)
	● RGB (ミニD-sub15P) 音声: 左・右0.5 V [rms] (音声入力はビデオ入力3と兼用)
	● 光デジタル音声出力端子: -18 dBm、660 nm、JEITA CP-1201準拠
	● ヘッドホン/イヤホン端子 (16~32 Ω推奨)
	● SDカードスロット (SDXC メモリーカード対応)
	● LAN端子 (10BASE-T/100BASE-TX)
	● HDMI端子 3系統 ※HDMI1のみARC対応
外 形 寸 法	幅 779 mm 高さ 542 mm 奥行 217 mm (TVスタンド含み) 幅 779 mm 高さ 503 mm 奥行 86 mm (本体のみ、パネル部)
質 量	約11.5 kg (テレビスタンド含む) 約10.0 kg (テレビスタンドなし)
キ ャ ビ ネット 材 質	スチロール樹脂
角 度 調 整 範 囲	左右: 各15°
リ モ コ ン	
使 用 電 源	DC 3 V (単3形乾電池2コ)
操 作 距 離	約 7 m 以内 (テレビ正面距離)
操 作 範 囲	左右: 各約30° 以内 / 上下: 各約20° 以内
質 量	約 150 g (乾電池含む)

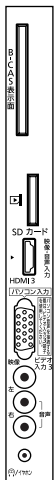
付属品 ・ リモコン ・ 単3形乾電池 ・ 取扱説明書 ・ 簡単ガイド ・ B-CASカード ・ 各種申込書 ・ 転倒・落下防止部品など
 別売品 ・ 壁掛け金具 (TY-WK3L2R)

■外形寸法図

(注) この図面は縮尺ではありません。 (単位: mm)



〈側面端子部〉



〈背面端子部〉

