

壁掛け金具（角度可変型）

TY-WK4P1R

TH-P50GT5 取付時

■機器概要

本機は、プラズマディスプレイを取り付けるための壁掛け金具です。
3段階の角度調整が可能です。

■機器定格（定格及び外観は、予告無く変更する事があります）

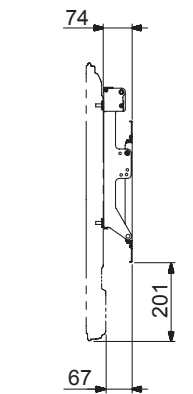
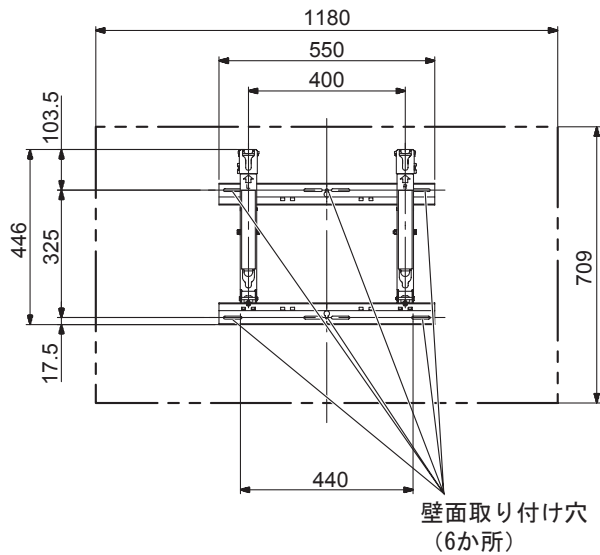
外形寸法	横幅：550 mm 高さ：446 mm 奥行：72.5 mm
質量	3.2 kg
取り付け角度	0、5、10度

付属品・六角穴付き皿ねじ M8 × 32（4本） ・皿形歯付き座金（4コ） ・絶縁スペーサー（4コ） ・スペーサー（4コ）
・本体固定用ねじ M5 × 50（2本） ・六角レンチ（1コ）

■外形寸法図

（注）この図面は縮尺ではありません。

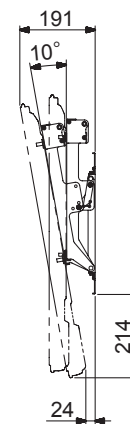
（単位：mm）



取り付け角度：0°



取り付け角度：5°



取り付け角度：10°