

地上・BS・110度CSデジタル ハイビジョン液晶テレビ

TH-L19X3

■機器概要

本機は、「IPSパネル」と「コントラストAI機能」搭載により、ハイコントラストで立体感のあるクリアな映像を実現する19V型 デジタルハイビジョン液晶テレビです。

「LEDバックライト」を搭載し、省電力化を実現。また「エコナビ」搭載によりムダを見つけて自分で省エネします。

新たにSDメモリーカード録画、USBハードディスク録画に対応。また、使いやすく環境にも配慮した先進の「ビエラにリンク!」、SD動画・静止画再生、「アクトビラ ビデオ・フル」など便利な機能を搭載し、デジタルネットワークをより簡単にお楽しみいただけます。

■機器定格 (定格及び外観は、予告無く変更する事があります)

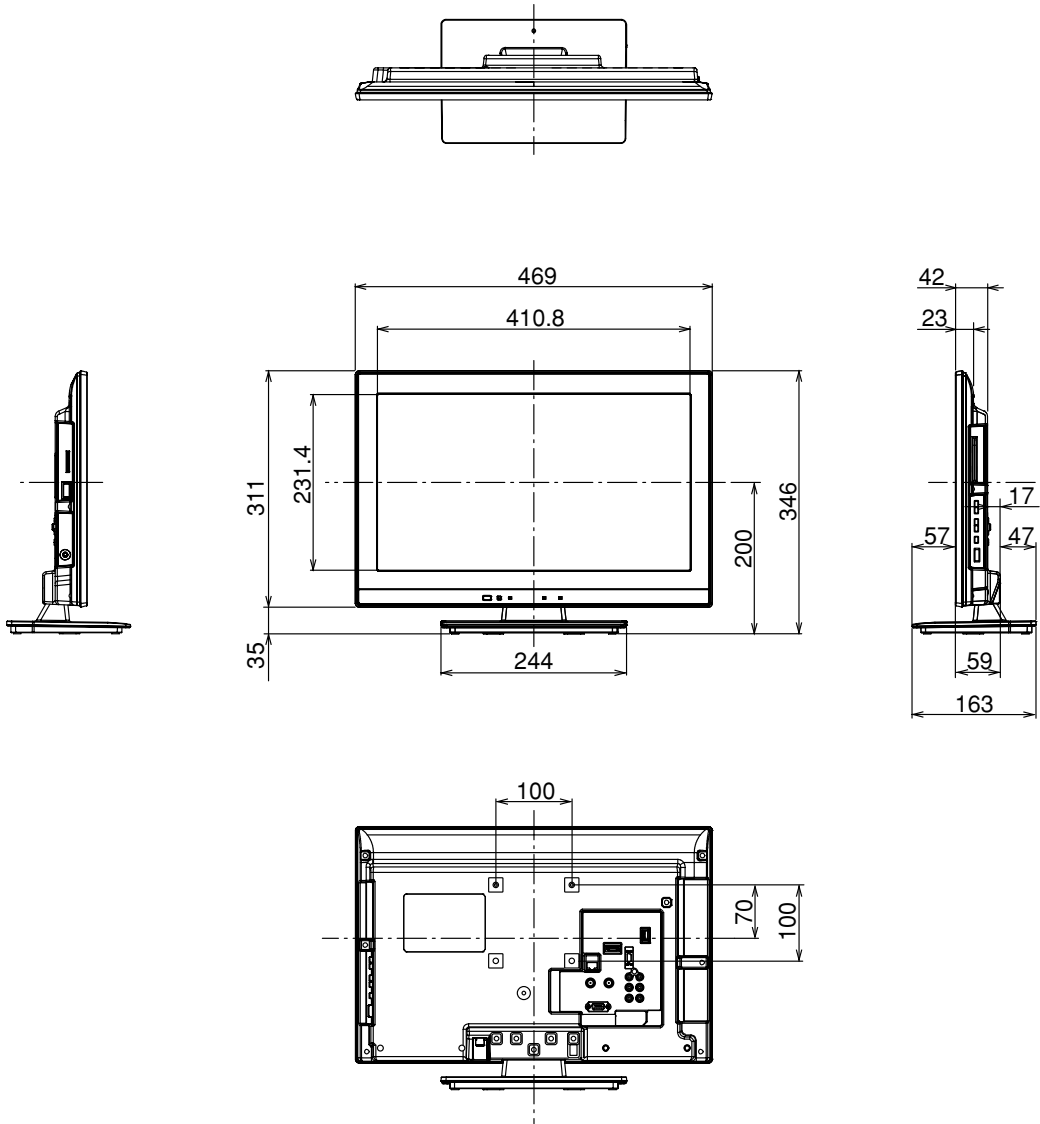
| | | |
|-----------------------|------------------------|--|
| 本 体 | | |
| 使 用 電 源 | | AC100 V 50 Hz / 60 Hz |
| 消 費 電 力 | | 33 W 本体電源「切」時約 0.09 W (リモコンで電源「切」時約 0.2 W) |
| 年 間 消 費 電 力 量 | | 34 kWh/年 (スタンダード時) |
| 受 信 チ ャ ン ネ ル | | VHF : 1-12 ch, UHF : 13-62 ch, CATV : c13-c63 ch, BSデジタル、110度CSデジタル、地上デジタル (CATVパススルー対応) ※ワンセグ放送は除く |
| 音 声 実 用 最 大 出 力 | | 10 W (左 : 5 W + 右 : 5 W) JEITA |
| ス ピ ー カ ー | | フルレンジ : 100 mm × 30 mm 2個 |
| 液 晶 デ ィ ス プ レ イ パ ネ ル | | 19V型 (アスペクト比16 : 9) |
| 画 面 有 効 寸 法 | | 幅 410 mm 高さ 230 mm 対角 470 mm |
| 画 素 | | 水平1,366 × 垂直768 |
| 動 作 使 用 条 件 | | 温度 : 0 °C ~ 40 °C 相対湿度 : 20% ~ 80% (結露なきこと) |
| 接 続 端 子 | NTSC 関連 | ● ビデオ入力1~2 映像 : 1 V [p-p] (75 Ω) 音声 (左右) : 0.5 V [rms] (音声はビデオ入力2と兼用) |
| | D 端 子 ビ デ オ 関 連 | ● D4映像 Y : 1 V [p-p] (75 Ω) P _B /C _B : 0.7 V [p-p] (75 Ω) P _R /C _R : 0.7 V [p-p] (75 Ω) 音声 : 左・右 0.5 V [rms] (音声はビデオ入力1と兼用) ※入力 (480i, 480p, 720p, 1080i) 自動切替式 |
| | 衛 星 関 連 パ ソ コ ン 入 力 | ● BS・110度CS-IF入力端子 (75 Ω) 兼 衛星アンテナ用電源 (DC15 V) 出力 ● 対応周波数 : 水平31 KHz~69 KHz 垂直 : 59 Hz~86 Hz WXGA対応 (フル時) |
| | そ の 他 | ● RGB (ミニD-sub15P) 音声 : 左・右0.5 V [rms] (音声入力はビデオ入力2と兼用) ● ヘッドホン/イヤホン端子 (16~32 Ω推奨) ● SDカードスロット (SDXC メモリーカード対応) ● LAN端子 (10BASE-T / 100BASE-TX) ● HDMI端子 2系統 ● USB端子 1系統 (DC5 V, MAX500 mA) ※当社製無線LANアダプターなど本機に対応する機器の接続用です。 |
| 外 形 寸 法 | | 幅 469 mm 高さ 346 mm 奥行 163 mm (テレビスタンド含む) 幅 469 mm 高さ 311 mm 奥行 59 mm (本体のみ、パネル部) |
| 質 量 | | 約4.0 kg (テレビスタンド含む) 約3.5 kg (本体のみ) |
| キャビネット材質 | | 樹脂 |
| 角度調整範囲 (テレビスタンド) | | 左右 : 各約15° |
| リ モ コ ン | | |
| 使 用 電 源 | | DC3 V (単3形乾電池2コ) |
| 操 作 距 離 | | 約 7 m 以内 (テレビ正面距離) |
| 操 作 範 囲 | | 左右 : 各約 30° 以内 / 上下 : 各約 20° 以内 |
| 質 量 | | 約 150 g (乾電池含む) |

付属品 ・ スタンド台 ・ リモコン ・ 単3形乾電池 ・ 取扱説明書 ・ 簡単ガイド ・ B-CASカード ・ 各種申込書
・ 転倒・落下防止部品など

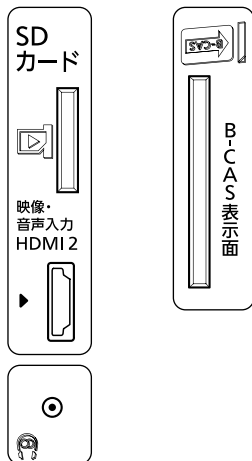
別売品 ・ 壁掛け金具 (TY-WK23LR2)

■外形寸法図

(注) この図面は縮尺ではありません。 (単位: mm)



〈側面端子部〉



〈背面端子部〉

