

地上・BS・110度CS デジタル ハイビジョン液晶テレビ

TH-19C305

■機器定格 (定格及び外観は、予告無く変更する事があります)

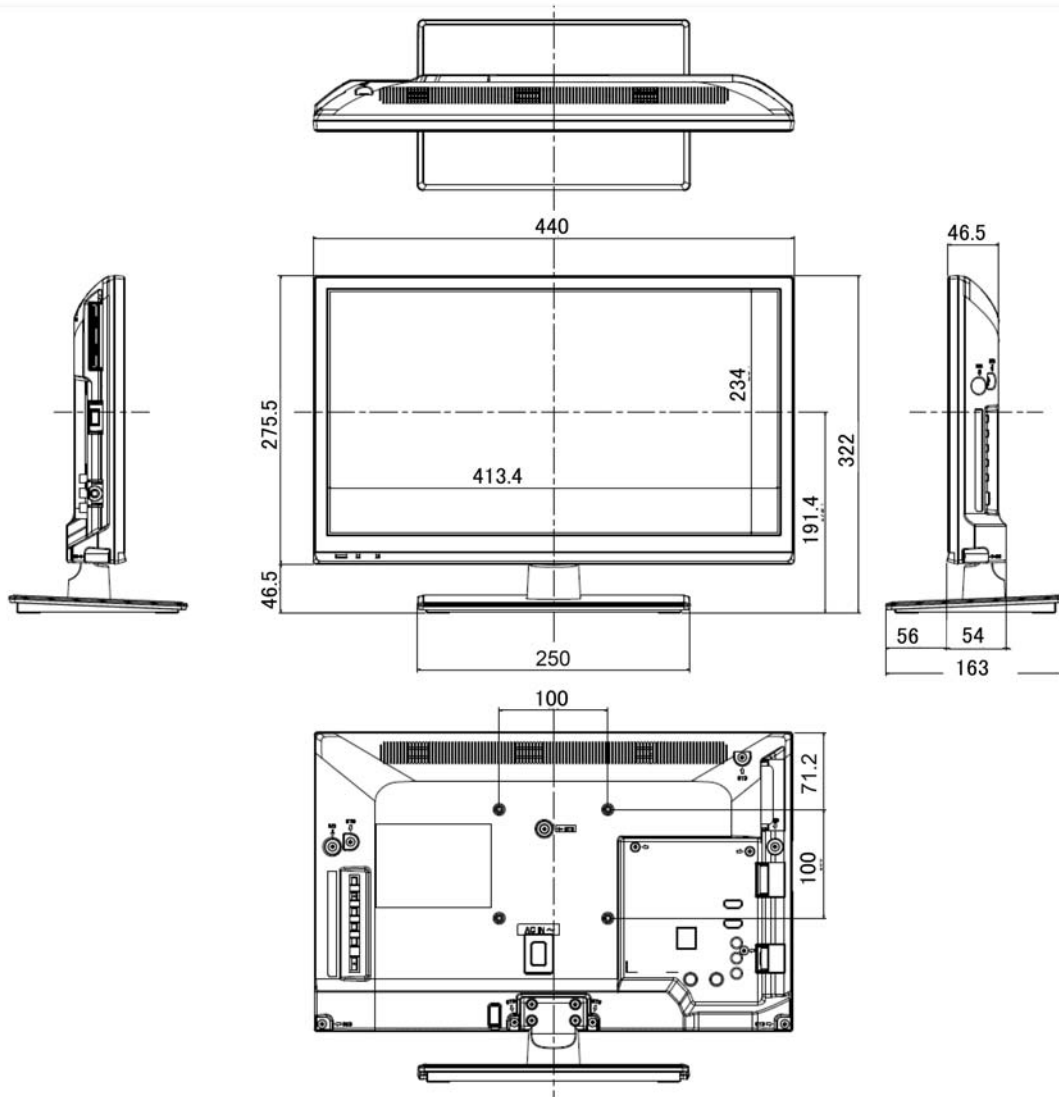
本 体	
使 用 電 源	AC100 V 50 Hz / 60 Hz
消 費 電 力	30 W 本体電源「切」時約 0.1 W (リモコンで電源「切」時約 0.1 W)
年 間 消 費 電 力 量	24 kWh/年 (スタンダード時)
受 信 チ ャ ン ネ ル	BS デジタル、110 度 CS デジタル、 地上デジタル (CATV パススルー対応) ※ワンセグ放送は除く
音 声 実 用 最 大 出 力	6 W (3 W + 3 W) JEITA
ス ピ ー カ ー	フルレンジ：2 個
液 晶 デ ィ ス プ レ イ パ ネ ル	19V 型 (アスペクト比 16 : 9)
画 面 寸 法	幅 410 mm 高さ 230 mm 対角 470 mm
画 素 数	水平 1,366 × 垂直 768
動 作 使 用 条 件	温度：0℃～40℃ 相対湿度：20%～80% (結露なきこと)
接 続 端 子	NTSC 関 連 ●ビデオ入力 映像 : 1 V [p-p] (75 Ω) 音声 (左右) : 0.5 V [rms] 衛星 関 連 ●BS・110 度 CS-IF 入力端子 (75 Ω) 兼 衛星アンテナ用電源 (DC15 V) 出力 HDMI 入 力 ●HDMI 端子 2 系統 : ビエラリンク [HDMI]ver.5 対応 そ の 他 ●LAN 端子 (10BASE-T / 100BASE-TX) ●ヘッドホン / イヤホン端子 (16 ~ 32 Ω 推奨) ●USB 端子 1 系統 (DC5 V MAX500 mA) ※ USB3.0 には対応していません。
外 形 寸 法	幅 440 mm 高さ 322 mm 奥行 163 mm (スタンド含む) 幅 440 mm 高さ 276 mm 奥行 54 mm (本体のみ)
質 量	約 3.0 kg (スタンド含む) 約 2.7 kg (本体のみ)
キャビネット材質	前面・背面：樹脂
角度調整範囲	固定
リ モ コ ン	
使 用 電 源	DC 3 V (単 3 形乾電池 2 本)
操 作 距 離	約 7 m 以内 (テレビ正面距離)
操 作 範 囲	左右：各約 30° 以内 / 上下：各約 20° 以内
質 量	約 150 g (乾電池含む)

付属品 ・リモコン ・単 3 形乾電池 ・取扱説明書 ・B-CAS カード ・電源コード ・スタンドセット など
別売品 ・壁掛け金具 (TY-WK23LR2) ・USB ハードディスク (DY-HD1000) など

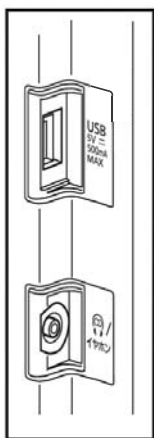
■外形寸法図

(注) この図面は縮尺ではありません。

(単位：mm)



〈側面端子〉



〈背面端子〉

