

地上・BS・110度CS デジタル ハイビジョン液晶テレビ

TH-43EX750

■機器定格 (定格及び外観は、予告無く変更する事があります)

本 体																	
使 用 電 源	AC100V 50Hz / 60Hz																
消 費 電 力	155W 本体電源「切」時約0.2W (リモコンで電源「切」時約0.3W)																
年 間 消 費 電 力 量	114 kWh/年 (スタンダード時)																
受 信 チ ャ ン ネ ル	BS デジタル、110度CS デジタル、 地上デジタル (CATVパススルー対応) ※ワンセグ放送は除く																
音 声 実 用 最 大 出 力	30W (15W + 15W) JEITA																
ス ピ ー カ ー	フルレンジ 2個																
液 晶 デ ィ ス プ レ イ パ ネ ル	43V型 (アスペクト比 16:9)																
画 面 寸 法	幅 941mm 高さ 529mm 対角 1,080mm																
画 素 数	水平 3,840 × 垂直 2,160																
動 作 使 用 条 件	温度: 0℃ ~ 40℃ 相対湿度: 20% ~ 80% (結露なきこと)																
接 続 端 子	<table border="0"> <tr> <td>コンポーネント 入 力</td> <td> Y : 1V [p-p] (75Ω) PB/CB : 0.7V [p-p] (75Ω) PR/CR : 0.7V [p-p] (75Ω) 音声 (左右) : 0.5V [rms] </td> </tr> <tr> <td>ビ デ オ 入 力 (映像)</td> <td> 映像 : 1V [p-p] (75Ω) (コンポーネントのY端子と兼用) 音声 (左右) : 0.5V [rms] (コンポーネント入力と兼用) </td> </tr> <tr> <td>HDMI 入 力</td> <td> 4系統 : ビエラリンク [HDMI]ver.5 対応 ※ HDMI1 端子は ARC 対応 </td> </tr> <tr> <td>光 デ ジ タ ル 音 声 出 力 端 子</td> <td>- 18dBm、660nm</td> </tr> <tr> <td>LAN 端 子</td> <td>10BASE-T/100BASE-TX</td> </tr> <tr> <td>ヘ ッ ド ホ ン / イ ヤ ホ ン 端 子</td> <td>16 ~ 32Ω 推奨</td> </tr> <tr> <td>U S B 端 子</td> <td> 3系統 ※ USB1 端子 : DC5V MAX900mA (USB3.0 に対応) USB2、3 端子 : DC5V MAX500mA (USB2.0 に対応) </td> </tr> <tr> <td>衛 星 関 連 そ の 他</td> <td> BS・110度CS-IF入力端子 (75Ω) 兼 衛星アンテナ用電源 (DC15V) 出力 SDメモリーカード挿入口 (SDXCメモリーカード対応) </td> </tr> </table>	コンポーネント 入 力	Y : 1V [p-p] (75Ω) PB/CB : 0.7V [p-p] (75Ω) PR/CR : 0.7V [p-p] (75Ω) 音声 (左右) : 0.5V [rms]	ビ デ オ 入 力 (映像)	映像 : 1V [p-p] (75Ω) (コンポーネントのY端子と兼用) 音声 (左右) : 0.5V [rms] (コンポーネント入力と兼用)	HDMI 入 力	4系統 : ビエラリンク [HDMI]ver.5 対応 ※ HDMI1 端子は ARC 対応	光 デ ジ タ ル 音 声 出 力 端 子	- 18dBm、660nm	LAN 端 子	10BASE-T/100BASE-TX	ヘ ッ ド ホ ン / イ ヤ ホ ン 端 子	16 ~ 32Ω 推奨	U S B 端 子	3系統 ※ USB1 端子 : DC5V MAX900mA (USB3.0 に対応) USB2、3 端子 : DC5V MAX500mA (USB2.0 に対応)	衛 星 関 連 そ の 他	BS・110度CS-IF入力端子 (75Ω) 兼 衛星アンテナ用電源 (DC15V) 出力 SDメモリーカード挿入口 (SDXCメモリーカード対応)
コンポーネント 入 力	Y : 1V [p-p] (75Ω) PB/CB : 0.7V [p-p] (75Ω) PR/CR : 0.7V [p-p] (75Ω) 音声 (左右) : 0.5V [rms]																
ビ デ オ 入 力 (映像)	映像 : 1V [p-p] (75Ω) (コンポーネントのY端子と兼用) 音声 (左右) : 0.5V [rms] (コンポーネント入力と兼用)																
HDMI 入 力	4系統 : ビエラリンク [HDMI]ver.5 対応 ※ HDMI1 端子は ARC 対応																
光 デ ジ タ ル 音 声 出 力 端 子	- 18dBm、660nm																
LAN 端 子	10BASE-T/100BASE-TX																
ヘ ッ ド ホ ン / イ ヤ ホ ン 端 子	16 ~ 32Ω 推奨																
U S B 端 子	3系統 ※ USB1 端子 : DC5V MAX900mA (USB3.0 に対応) USB2、3 端子 : DC5V MAX500mA (USB2.0 に対応)																
衛 星 関 連 そ の 他	BS・110度CS-IF入力端子 (75Ω) 兼 衛星アンテナ用電源 (DC15V) 出力 SDメモリーカード挿入口 (SDXCメモリーカード対応)																
外 形 寸 法	幅 974mm 高さ 625mm 奥行 351mm (スタンド含む) 幅 974mm 高さ 569mm 奥行 65mm (本体のみ)																
質 量	約 16.5kg (スタンド含む) 約 14.0kg (本体のみ)																
キャビネット材質	前面: 樹脂、背面: 樹脂																
角度調整範囲	固定																
リ モ コ ン																	
使 用 電 源	DC3V (単3形乾電池2コ)																
操 作 距 離	マイクボタン : 約 3.2m 以内 マイクボタン以外 : 約 7m 以内 (テレビ正面距離)																
操 作 範 囲	マイクボタン : 角度に関係なく操作可能 マイクボタン以外 : 左右: 各約 30° 以内 / 上下: 各約 20° 以内																
質 量	約 185g (乾電池含む)																

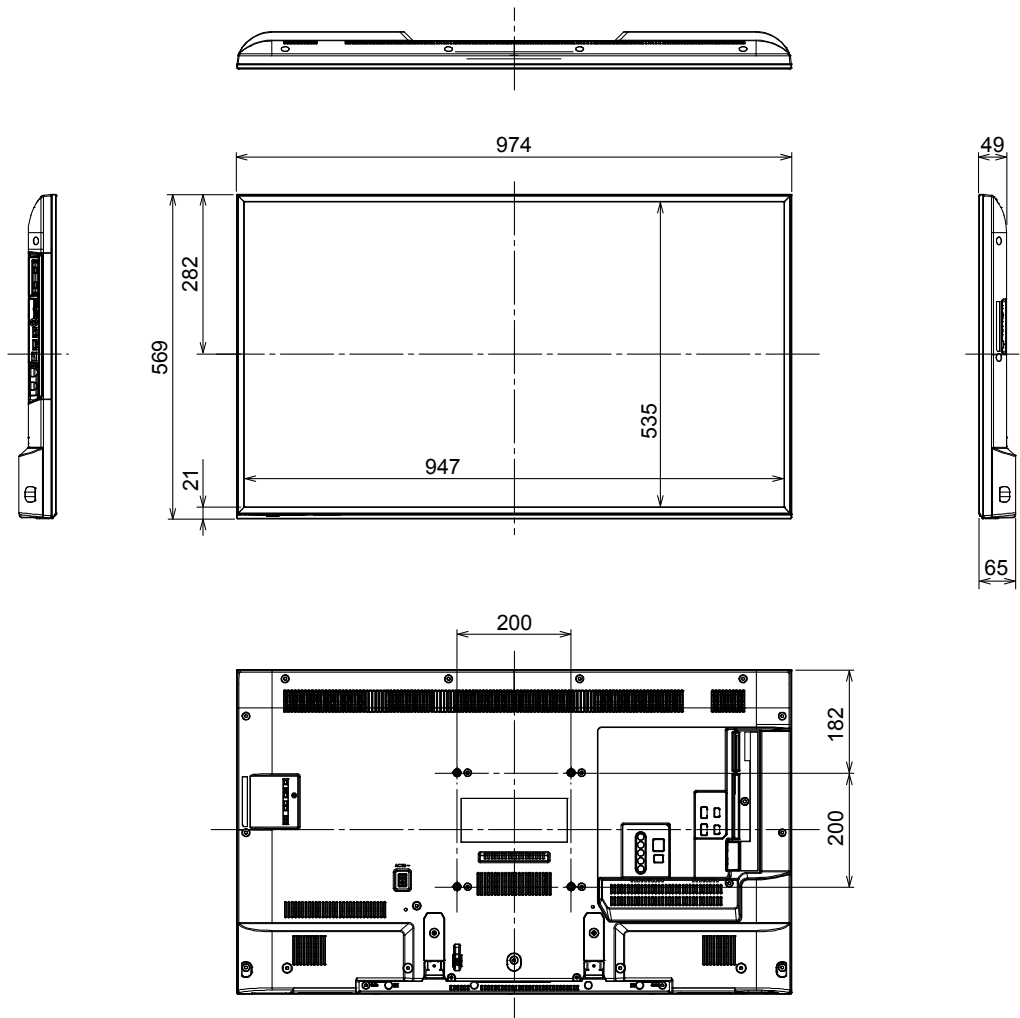
付属品 ・リモコン ・単3形乾電池 ・電源コード ・取扱説明書 ・B-CASカード ・スタンドセット
・転倒・落下防止部品 など

別売品 ・壁掛け金具 (TY-WK3L2R) ・接続ケーブル・コード ・USBハードディスク (DY-HD1000)
・SDメモリーカード など

■外形寸法図

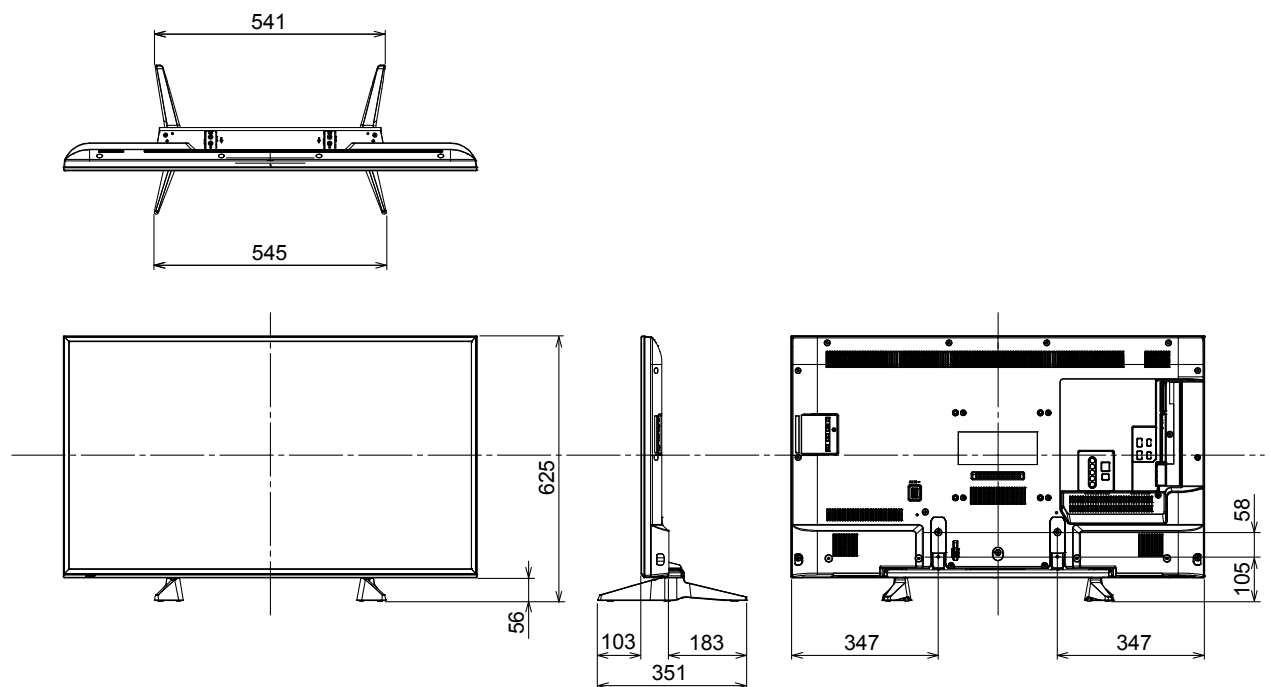
(注) この図面は縮尺ではありません。

(単位：mm)

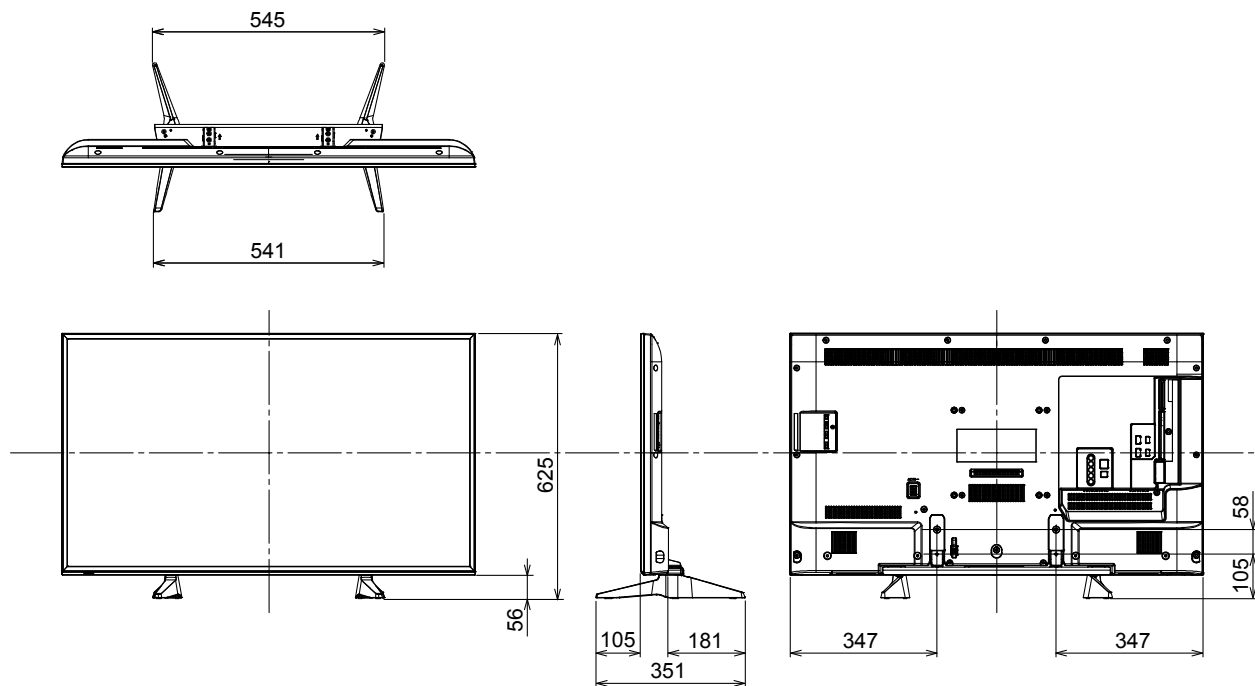


〈スタンド取付寸法〉

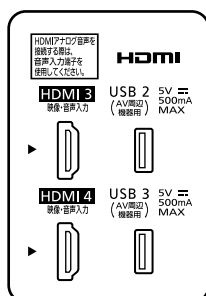
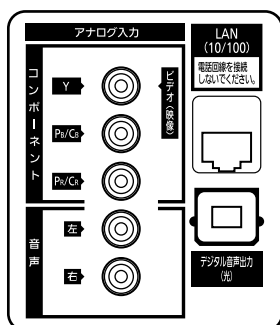
スタイル 1



スタイル 2



〈背面端子〉



〈側面端子〉

