

# 壁掛け金具（角度可変型）

# TY-WK3L2R

2022年モデル版

## ■機器概要

本機は、液晶テレビを取り付けるための金具です。

## ■機器定格（定格及び外観は、予告無く変更する事があります）

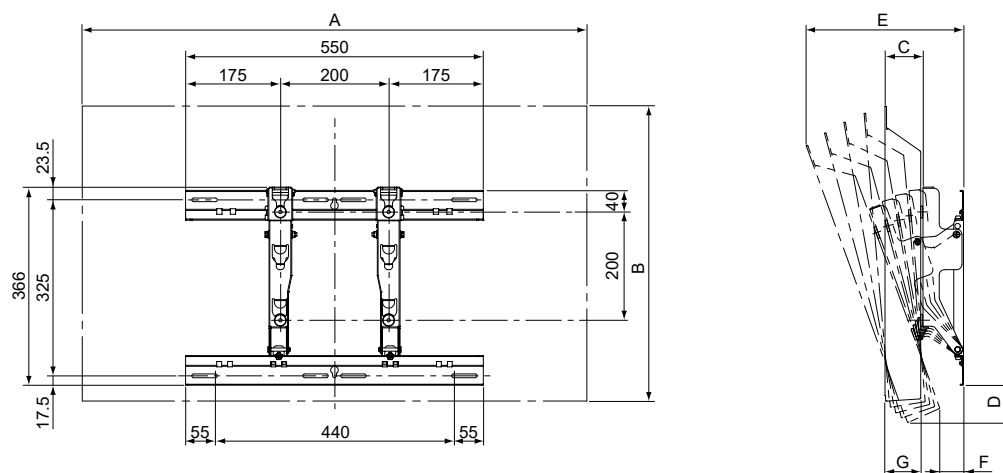
外形寸法	横幅：550 mm 高さ：366 mm 奥行：74.5 mm
質量	2.8 kg
取り付け角度	0°、5°、10°、15°、20°

付属品：六角穴付き皿ねじ M6 × 22、M4 × 19（各 4 本） ・皿型歯付き座金 M6 ねじ用、M4 ねじ用（各 4 コ）  
・絶縁スペーサー M6 ねじ用、M4 ねじ用（各 4 コ） ・本体固定用ねじ M5 × 50（2 本）  
・六角レンチ（付属工具） M6 ねじ用、M4 ねじ用（各 1 コ）

## ■外形寸法図

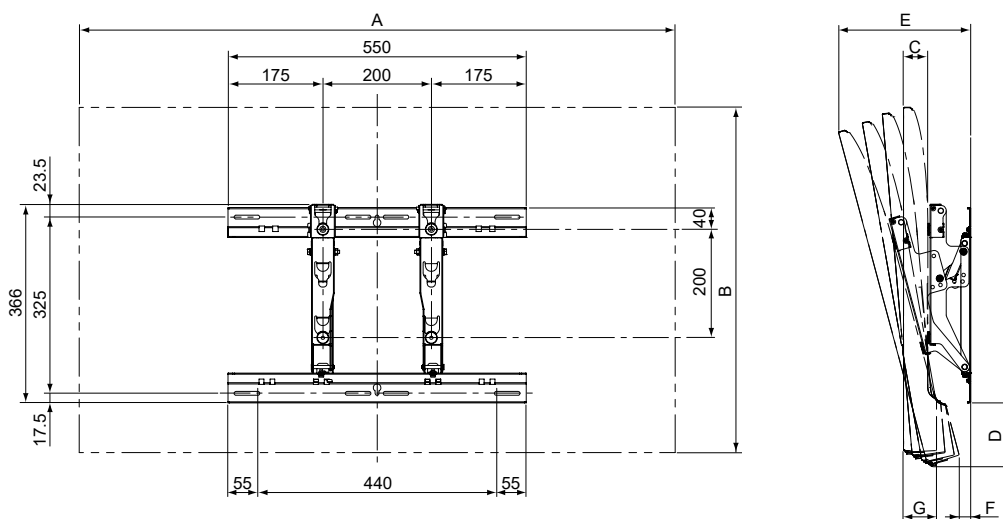
TH-42LZ1000 取り付け時

（注）この図面は縮尺ではありません。（単位：mm）



TH-49LX900 取り付け時

（注）この図面は縮尺ではありません。（単位：mm）

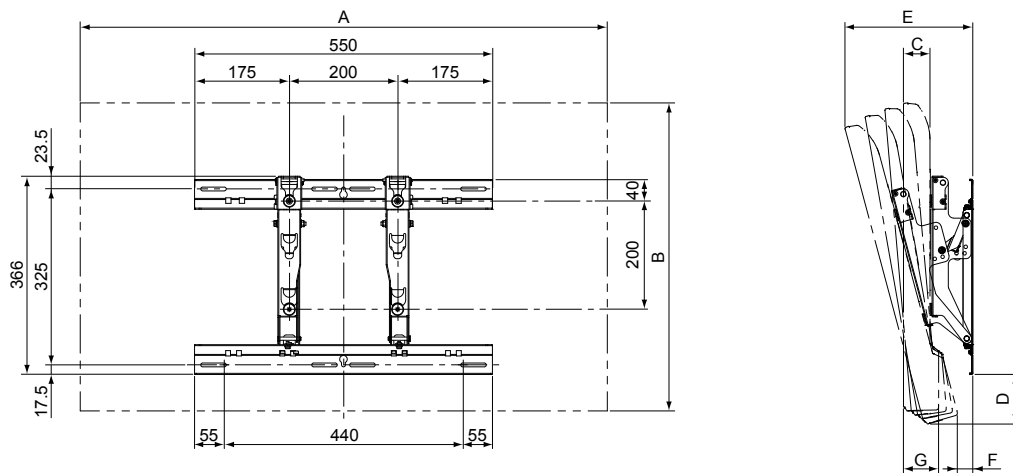


## ■外形寸法図

TH-43LX900 取り付け時

2022年モデル版

(注) この図面は縮尺ではありません。(単位: mm)



## ■外形寸法

2022年モデル版

(単位：mm)

対象機種	寸法	取り付け角度				
		0°	5°	10°	15°	20°
TH-42LZ1000 (ねじ径：M6 長さ：22mm)	A	933				
	B	545				
	C	70				
	D	30	41	51	60	69
	E	146	184	222	257	291
	F	79	71	62	53	44
	G	67				

※ TH-42LZ1000 の場合は、0°（垂直）、5°、10°、15°、20° の5段階の調整になります。

(単位：mm)

対象機種	寸法	取り付け角度				
		0°	5°	10°	15°	20°
TH-49LX900 (ねじ径：M6 長さ：22mm)	A	1099				-
	B	637				-
	C	45				-
	D	95	104	111	117	-
	E	124	166	206	244	-
	F	63	49	35	21	-
	G	61				-

※ TH-49LX900 の場合は、0°（垂直）、5°、10°、15° の4段階の調整になります。

(単位：mm)

対象機種	寸法	取り付け角度				
		0°	5°	10°	15°	20°
TH-43LX900 (ねじ径：M6 長さ：22mm)	A	966			-	-
	B	563			-	-
	C	45			-	-
	D	105	114	121	-	-
	E	124	158	191	-	-
	F	63	48	34	-	-
	G	61			-	-

※ TH-43LX900 の場合は、0°（垂直）、5°、10° の3段階の調整になります。

# 壁掛け金具（角度可変型）

# TY-WK3L2R

2021年モデル版

## ■機器概要

本機は、液晶テレビを取り付けるための金具です。

## ■機器定格（定格及び外観は、予告無く変更する事があります）

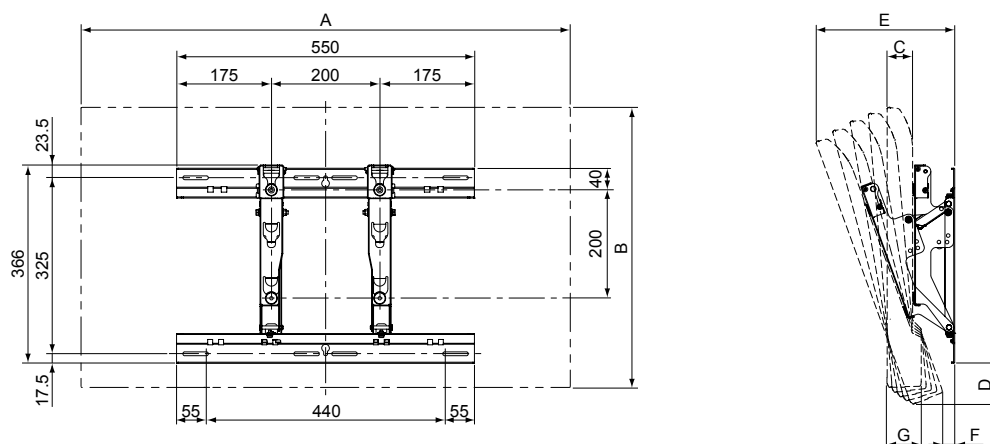
外形寸法	横幅：550 mm 高さ：366 mm 奥行：74.5 mm
質量	2.8 kg
取り付け角度	0°、5°、10°、15°、20°

付属品：六角穴付き皿ねじ M6 × 22、M4 × 19（各 4 本） ・ 皿型歯付き座金 M6 ねじ用、M4 ねじ用（各 4 コ）  
 ・ 絶縁スペーサー M6 ねじ用、M4 ねじ用（各 4 コ） ・ 本体固定用ねじ M5 × 50（2 本）  
 ・ 六角レンチ（付属工具） M6 ねじ用、M4 ねじ用（各 1 コ）

## ■外形寸法図

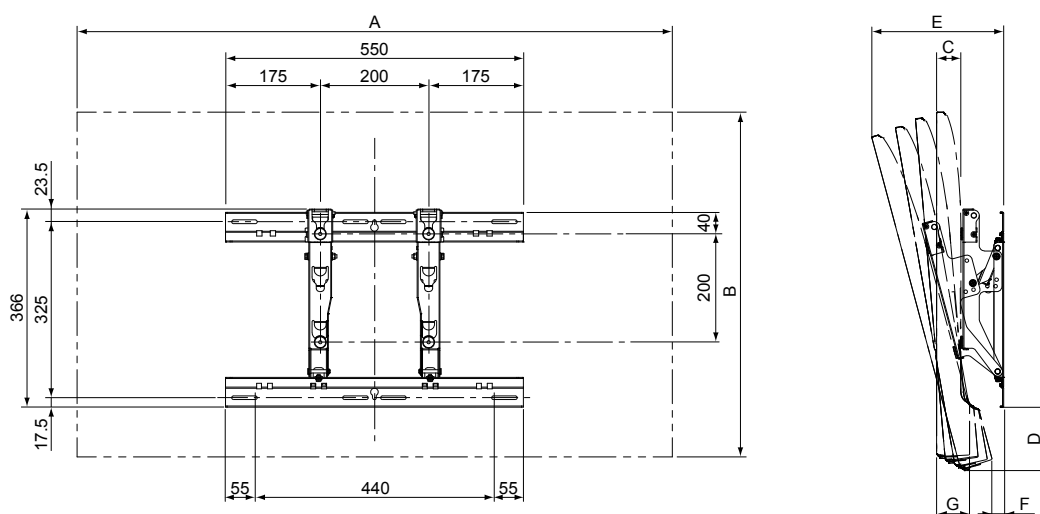
TH-32J300 取り付け時

（注）この図面は縮尺ではありません。（単位：mm）



TH-49JX850 取り付け時

（注）この図面は縮尺ではありません。（単位：mm）

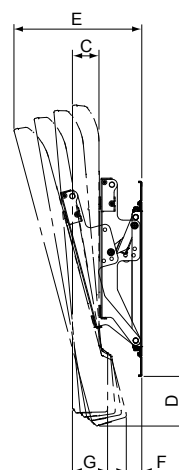
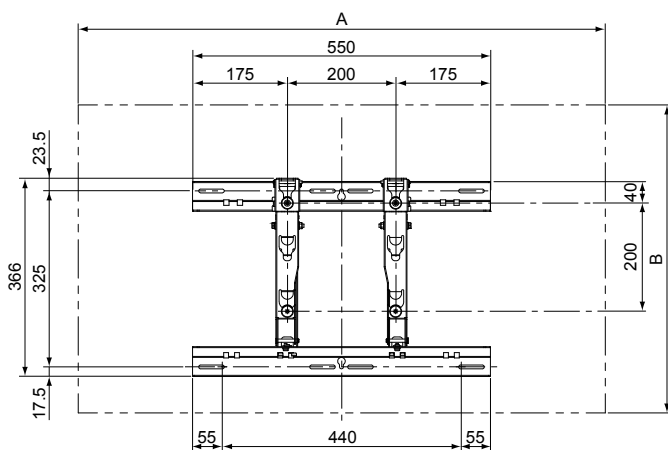


# 外形寸法図

TH-43JX850 取り付け時

2021年モデル版

(注) この図面は縮尺ではありません。(単位: mm)



## ■外形寸法

2021年モデル版

(単位：mm)

対象機種	寸法	取り付け角度				
		0°	5°	10°	15°	20°
TH-32J300 (ねじ径：M4 長さ：19mm)	A	733				
	B	437				
	C	71				
	D	12	23	34	43	52
	E	150	180	209	237	263
	F	79	73	66	59	52
	G	71				

※ TH-32J300 の場合は、0°（垂直）、5°、10°、15°、20° の5段階の調整になります。

(単位：mm)

対象機種	寸法	取り付け角度				
		0°	5°	10°	15°	20°
TH-49JX850 (ねじ径：M6 長さ：22mm)	A	1099				-
	B	637				-
	C	45				-
	D	95	104	111	117	-
	E	124	166	206	244	-
	F	63	49	35	21	-
	G	61				-

※ TH-49JX850 の場合は、0°（垂直）、5°、10°、15° の4段階の調整になります。

(単位：mm)

対象機種	寸法	取り付け角度				
		0°	5°	10°	15°	20°
TH-43JX850 (ねじ径：M6 長さ：22mm)	A	966			-	-
	B	563			-	-
	C	45			-	-
	D	105	114	121	-	-
	E	124	158	191	-	-
	F	63	48	34	-	-
	G	61			-	-

※ TH-43JX850 の場合は、0°（垂直）、5°、10° の3段階の調整になります。

# 壁掛け金具（角度可変型）

# TY-WK3L2R

2020年モデル版

## ■機器概要

本機は、液晶テレビを取り付けるための金具です。

## ■機器定格（定格及び外観は、予告無く変更する事があります）

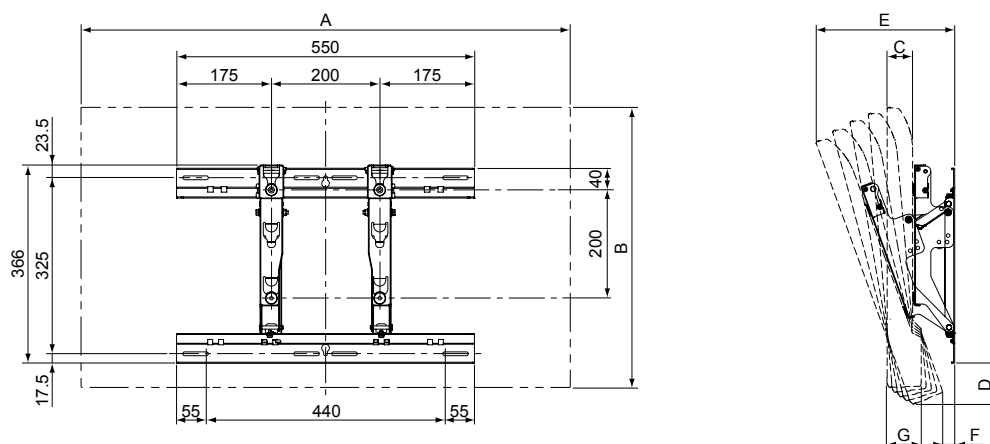
外形寸法	横幅：550 mm 高さ：366 mm 奥行：74.5 mm
質量	2.8 kg
取り付け角度	0°、5°、10°、15°、20°

付属品：六角穴付き皿ねじ M6 × 22、M4 × 19（各 4 本） ・ 皿型歯付き座金 M6 ねじ用、M4 ねじ用（各 4 コ）  
・ 絶縁スペーサー M6 ねじ用、M4 ねじ用（各 4 コ） ・ 本体固定用ねじ M5 × 50（2 本）  
・ 六角レンチ（付属工具） M6 ねじ用、M4 ねじ用（各 1 コ）

## ■外形寸法図

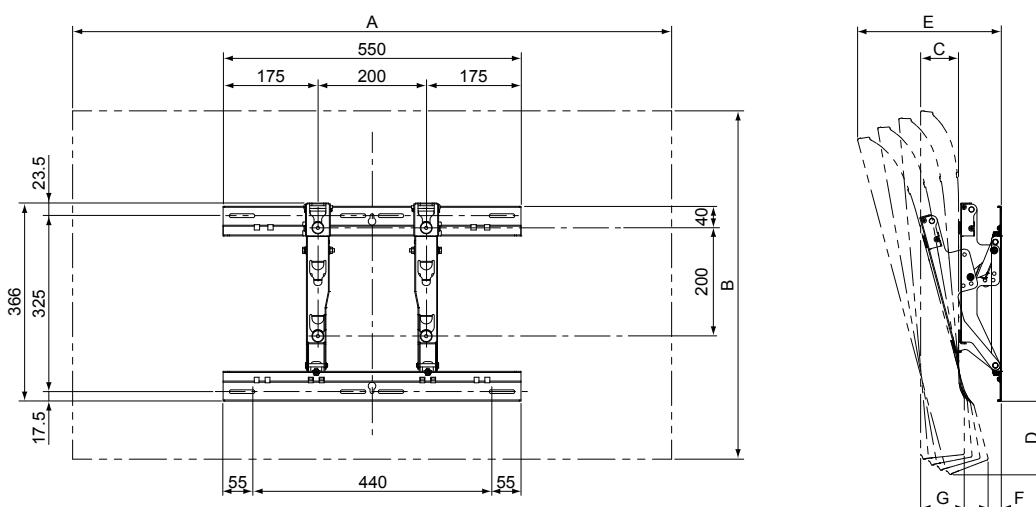
TH-32H300 取り付け時

（注）この図面は縮尺ではありません。（単位：mm）



TH-49HX750 取り付け時

（注）この図面は縮尺ではありません。（単位：mm）

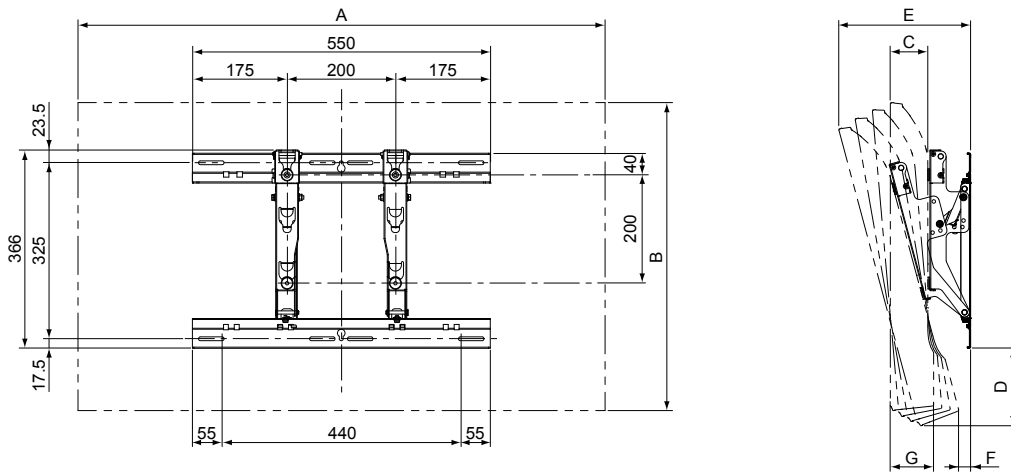


# 外形寸法図

2020年モデル版

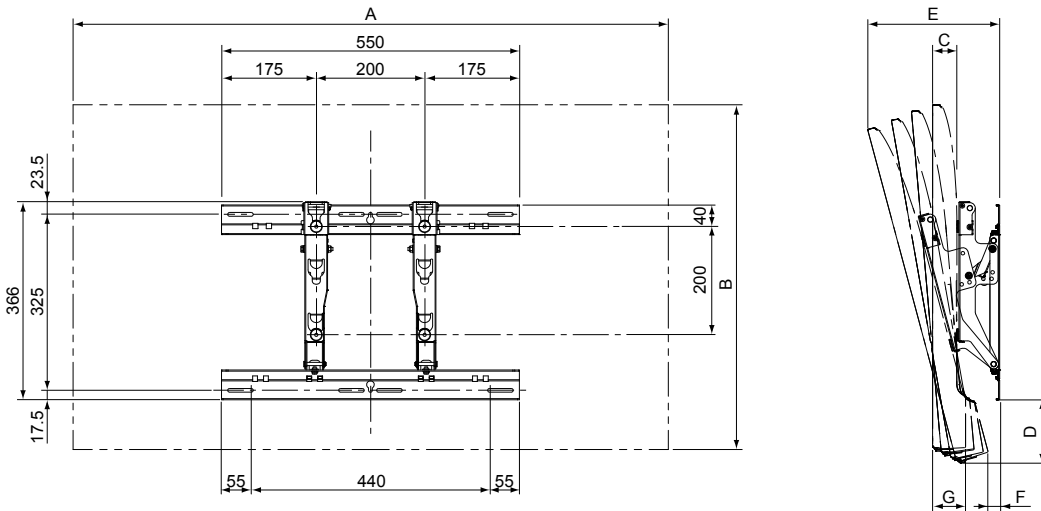
TH-43HX750 取り付け時

(注) この図面は縮尺ではありません。(単位: mm)



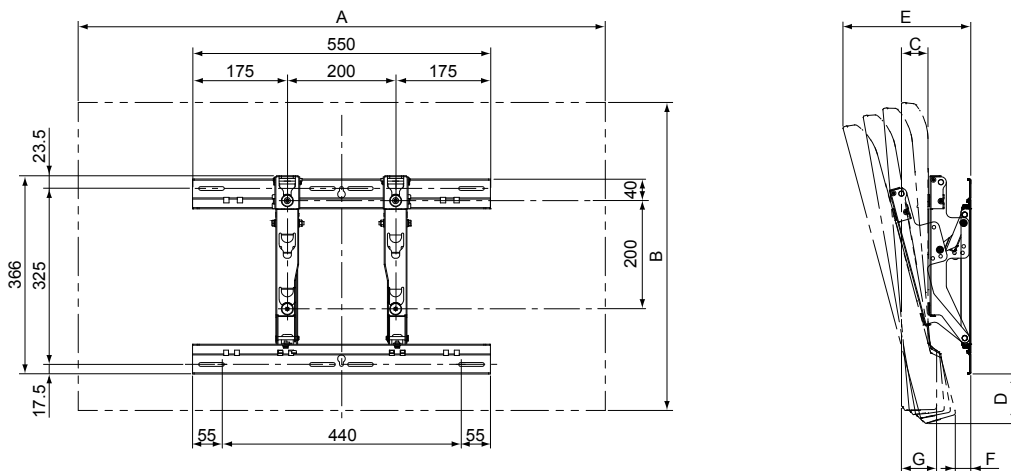
TH-49HX850 取り付け時

(注) この図面は縮尺ではありません。(単位: mm)



TH-43HX850 取り付け時

(注) この図面は縮尺ではありません。(単位: mm)





## ■外形寸法

2020年モデル版

(単位：mm)

対象機種	寸法	取り付け角度				
		0°	5°	10°	15°	20°
TH-32H300 (ねじ径：M4 長さ：19mm)	A	733				
	B	437				
	C	71				
	D	12	23	34	43	52
	E	150	180	209	237	263
	F	79	73	66	59	52
	G	71				

※ TH-32H300 の場合は、0°（垂直）、5°、10°、15°、20° の5段階の調整になります。

(単位：mm)

対象機種	寸法	取り付け角度				
		0°	5°	10°	15°	20°
TH-49HX750 (ねじ径：M6 長さ：22mm)	A	1106				
	B	644				
	C	71				
	D	108	119	128	136	-
	E	150	190	229	266	-
	F	69	54	39	24	-
	G	81				

対象機種	寸法	取り付け角度				
		0°	5°	10°	15°	20°
TH-43HX750 (ねじ径：M6 長さ：22mm)	A	974				
	B	569				
	C	70				
	D	116	127	136	144	-
	E	149	182	214	244	-
	F	69	53	37	22	-
	G	80				

※ TH-49HX750、TH-43HX750 の場合は、0°（垂直）、5°、10°、15° の4段階の調整になります。

(単位：mm)

対象機種	寸法	取り付け角度				
		0°	5°	10°	15°	20°
TH-49HX850 (ねじ径：M6 長さ：22mm)	A	1099				
	B	637				
	C	45				
	D	95	104	111	117	-
	E	124	166	206	244	-
	F	63	49	35	21	-
	G	61				

※ TH-49HX850 の場合は、0°（垂直）、5°、10°、15° の4段階の調整になります。

(単位：mm)

対象機種	寸法	取り付け角度				
		0°	5°	10°	15°	20°
TH-43HX850 (ねじ径：M6 長さ：22mm)	A	966				
	B	563				
	C	45				
	D	105	114	121	-	-
	E	124	158	191	-	-
	F	63	48	34	-	-
	G	61				

※ TH-43HX850 の場合は、0°（垂直）、5°、10° の3段階の調整になります。

# 壁掛け金具（角度可変型）

# TY-WK3L2R

2019年モデル版

## ■機器概要

本機は、液晶テレビを取り付けるための金具です。

## ■機器定格（定格及び外観は、予告無く変更する事があります）

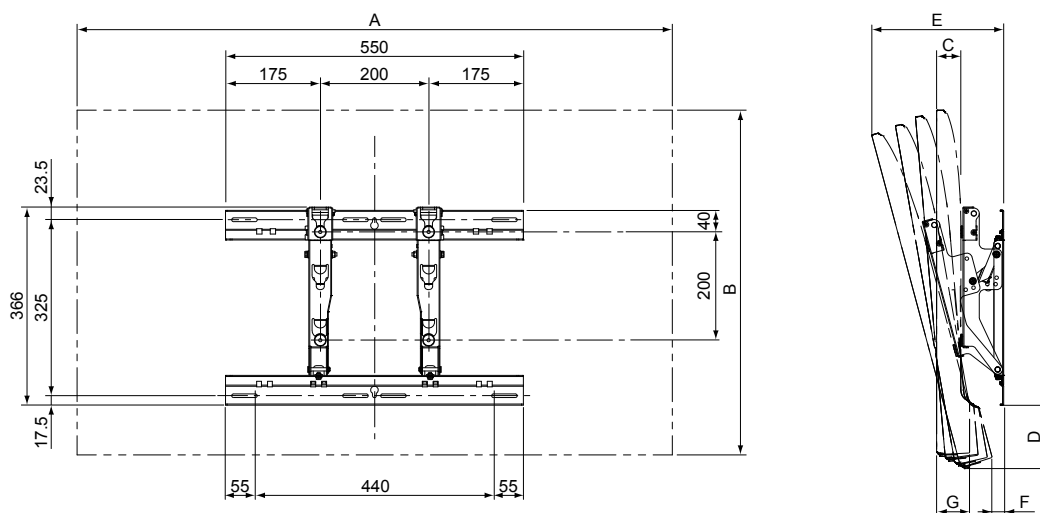
外形寸法	横幅：550 mm 高さ：366 mm 奥行：74.5 mm
質量	2.8 kg
取り付け角度	0°、5°、10°、15°、20°

付属品：六角穴付き皿ねじ M6 × 22、M4 × 19（各 4 本） ・皿型歯付き座金 M6 ねじ用、M4 ねじ用（各 4 コ）  
・絶縁スペーサー M6 ねじ用、M4 ねじ用（各 4 コ） ・本体固定用ねじ M5 × 50（2 本）  
・六角レンチ（付属工具） M6 ねじ用、M4 ねじ用（各 1 コ）

## ■外形寸法図

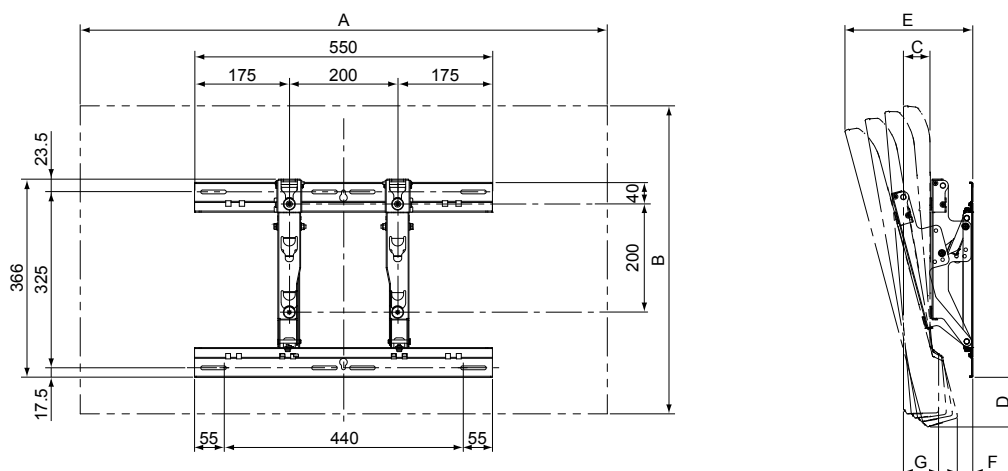
TH-49GX855 取り付け時

（注）この図面は縮尺ではありません。（単位：mm）



TH-43GX855 取り付け時

（注）この図面は縮尺ではありません。（単位：mm）

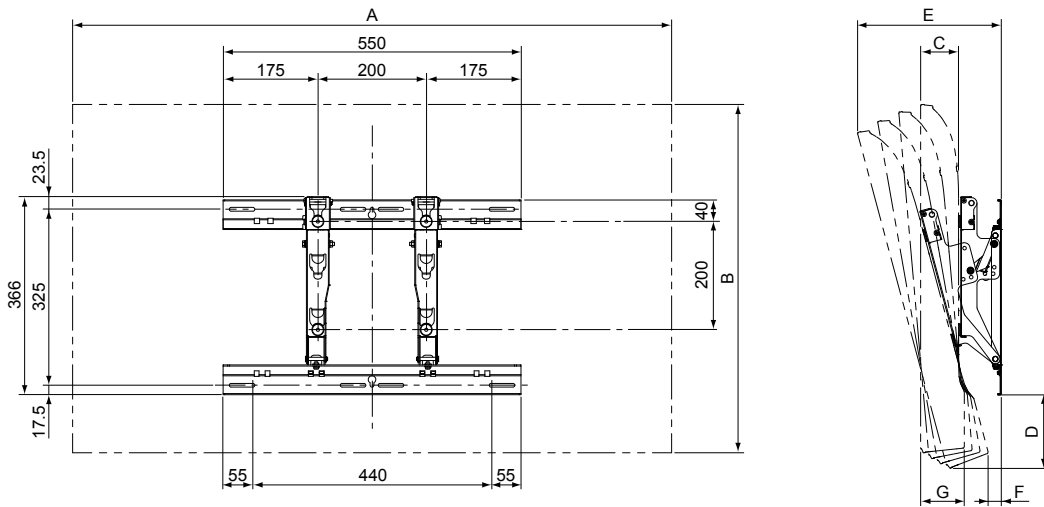


## ■外形寸法図

2019年モデル版

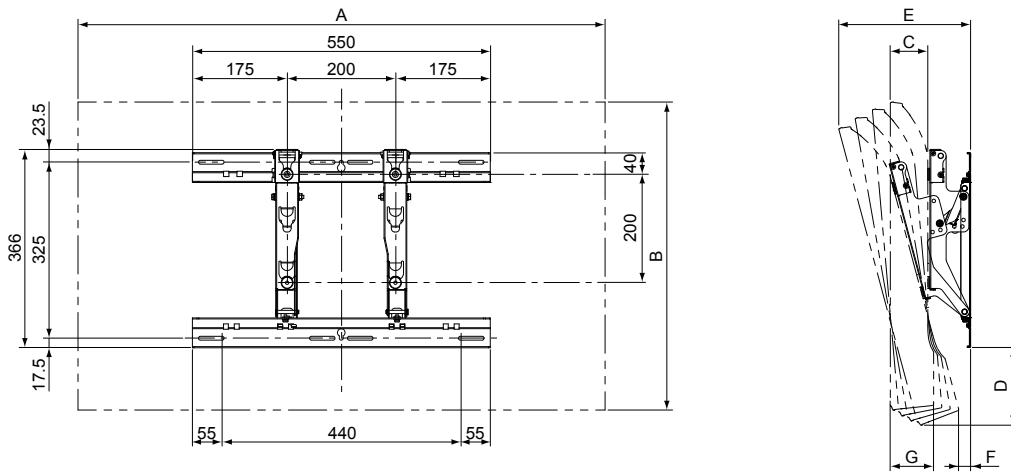
TH-49GX755 取り付け時

(注) この図面は縮尺ではありません。(単位: mm)



TH-43GX755 取り付け時

(注) この図面は縮尺ではありません。(単位: mm)

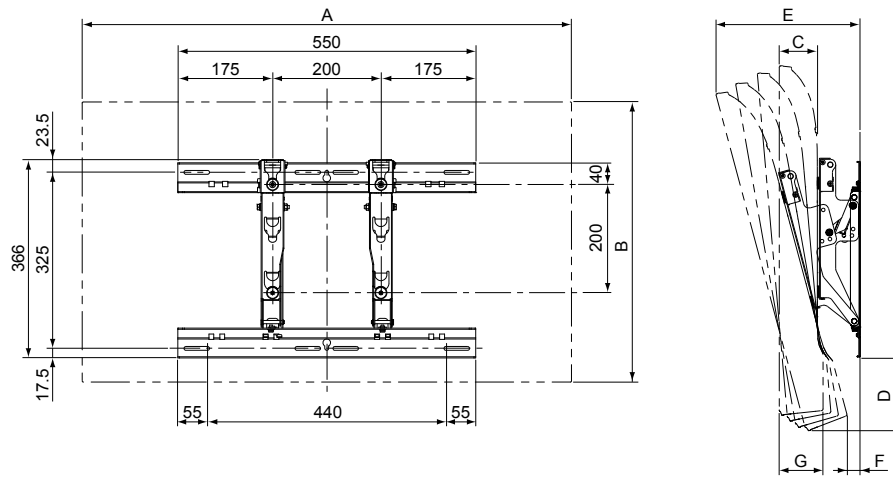


## ■外形寸法図

2019年モデル版

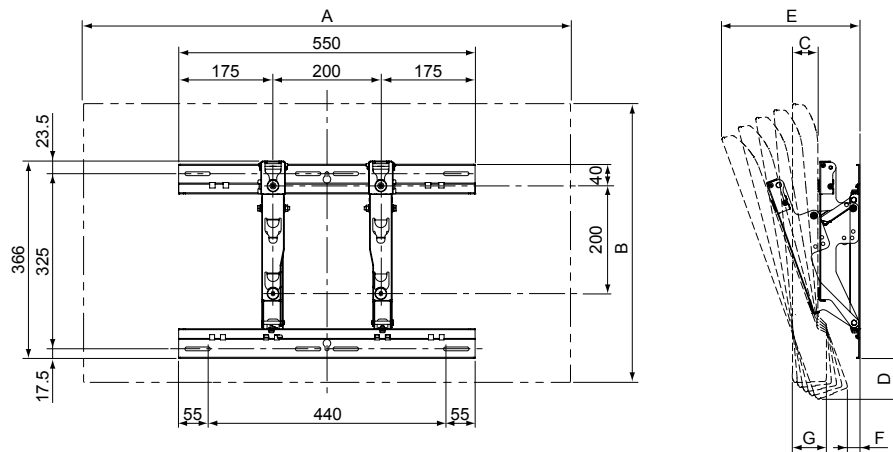
TH-49GX500 取り付け時

(注) この図面は縮尺ではありません。(単位: mm)



TH-43GX500 取り付け時

(注) この図面は縮尺ではありません。(単位: mm)

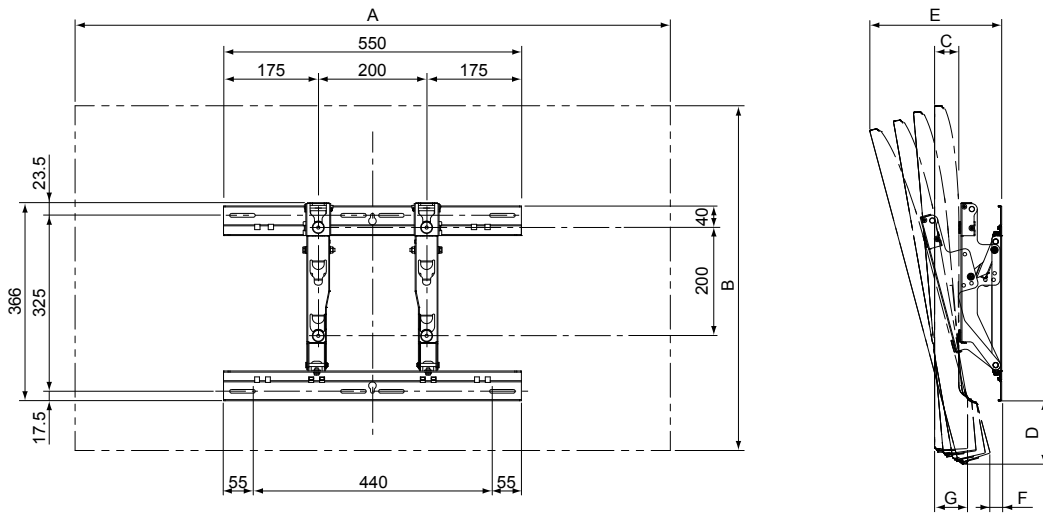


## ■外形寸法図

2019年モデル版

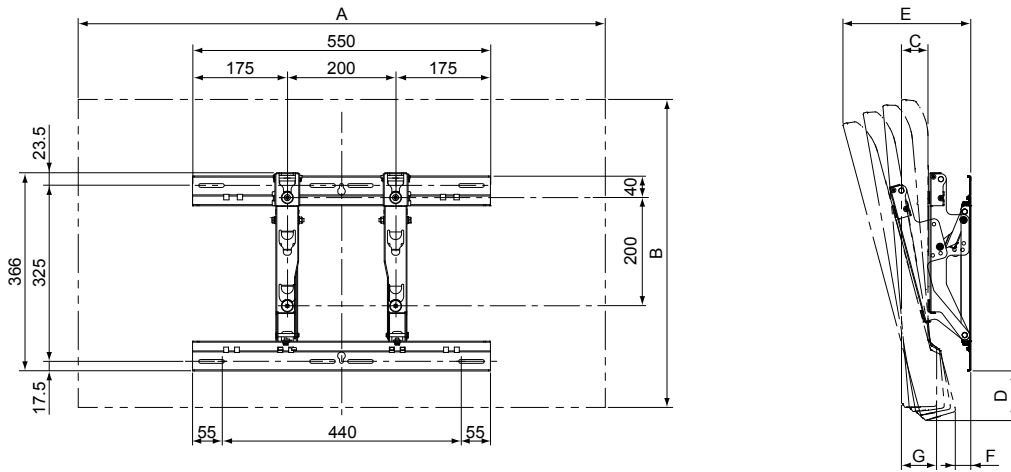
TH-49GX850 取り付け時

(注) この図面は縮尺ではありません。(単位: mm)



TH-43GX850 取り付け時

(注) この図面は縮尺ではありません。(単位: mm)

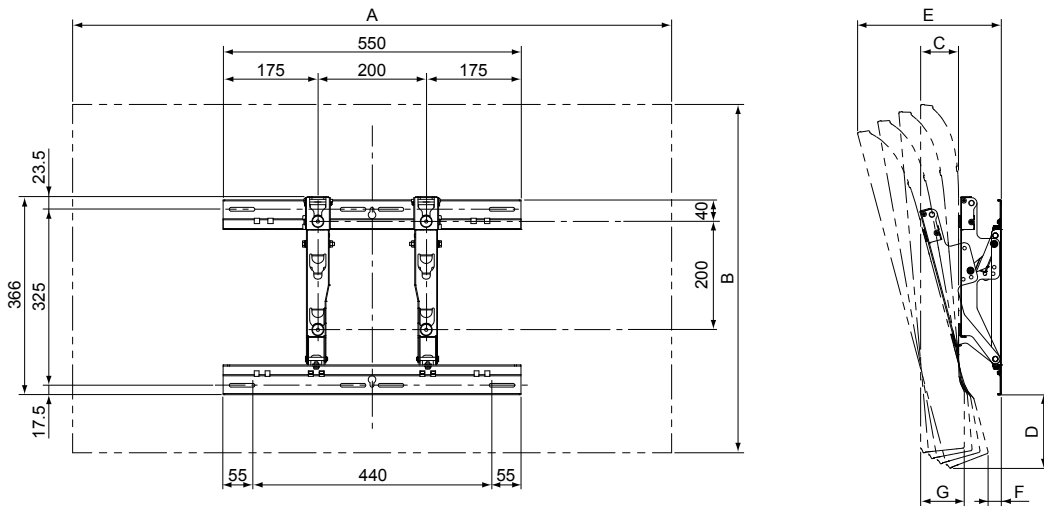


## ■外形寸法図

2019年モデル版

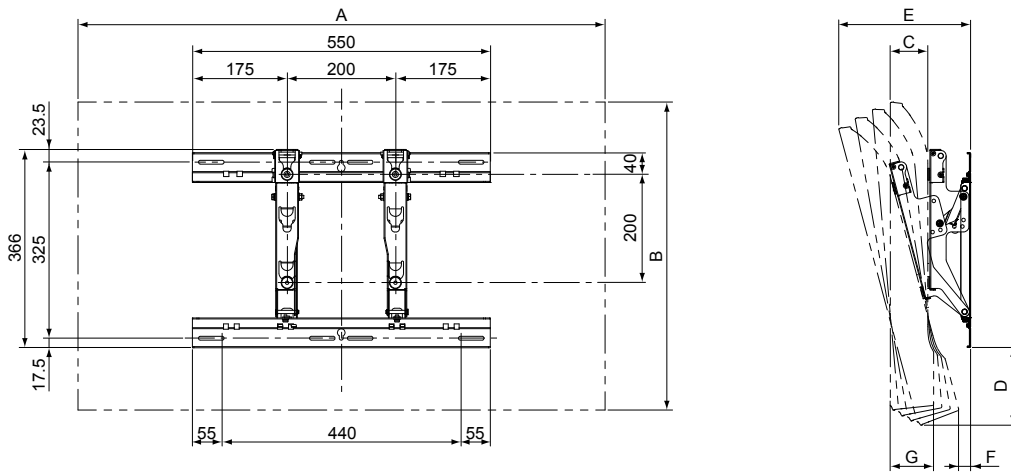
TH-49GX750 取り付け時

(注) この図面は縮尺ではありません。(単位: mm)



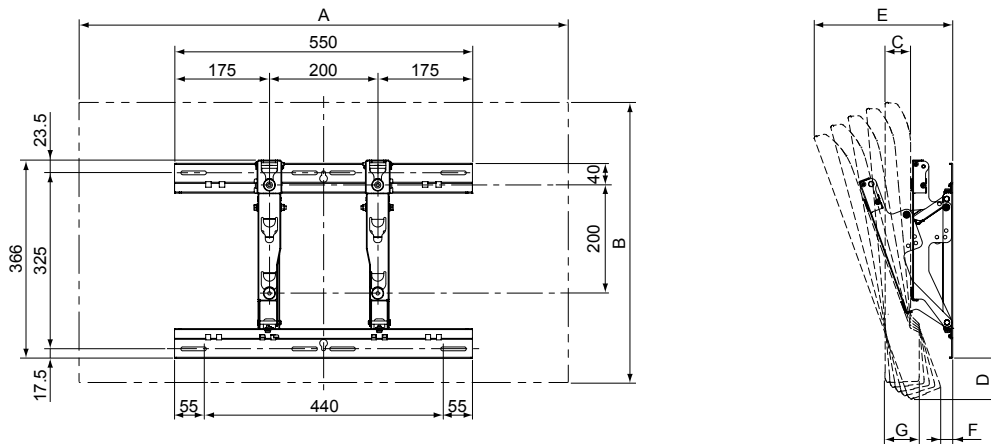
TH-43GX750 取り付け時

(注) この図面は縮尺ではありません。(単位: mm)



TH-32G300 取り付け時

(注) この図面は縮尺ではありません。(単位: mm)



## ■外形寸法

2019年モデル版

(単位：mm)

対象機種	寸法	取り付け角度				
		0°	5°	10°	15°	20°
TH-49GX855 (ねじ径：M6 長さ：22mm)	A	1099				-
	B	637				-
	C	45				-
	D	95	104	111	117	-
	E	124	166	206	244	-
	F	63	49	35	21	-
	G	61				-

※ TH-49GX855 の場合は、0°（垂直）、5°、10°、15° の4段階の調整になります。

(単位：mm)

対象機種	寸法	取り付け角度				
		0°	5°	10°	15°	20°
TH-43GX855 (ねじ径：M6 長さ：22mm)	A	966			-	-
	B	563			-	-
	C	45			-	-
	D	105	114	121	-	-
	E	124	158	191	-	-
	F	63	48	34	-	-
	G	61			-	-

※ TH-43GX855 の場合は、0°（垂直）、5°、10° の3段階の調整になります。

(単位：mm)

対象機種	寸法	取り付け角度				
		0°	5°	10°	15°	20°
TH-49GX755 (ねじ径：M6 長さ：22mm)	A	1106				-
	B	644				-
	C	71				-
	D	108	119	128	136	-
	E	150	190	229	266	-
	F	69	54	39	24	-
	G	81				-

対象機種	寸法	取り付け角度				
		0°	5°	10°	15°	20°
TH-43GX755 (ねじ径：M6 長さ：22mm)	A	974				-
	B	569				-
	C	70				-
	D	116	127	136	144	-
	E	149	182	214	244	-
	F	69	53	37	22	-
	G	80				-

※ TH-49GX755、TH-43GX755 の場合は、0°（垂直）、5°、10°、15° の4段階の調整になります。

(単位：mm)

対象機種	寸法	取り付け角度				
		0°	5°	10°	15°	20°
TH-49GX500 (ねじ径：M6 長さ：22mm)	A	1106				-
	B	644				-
	C	71				-
	D	108	119	128	136	-
	E	150	190	229	266	-
	F	69	54	39	24	-
	G	81				-

対象機種	寸法	取り付け角度				
		0°	5°	10°	15°	20°
TH-43GX500 (ねじ径：M6 長さ：22mm)	A	974				-
	B	569				-
	C	70				-
	D	116	127	136	143	-
	E	146	179	211	241	-
	F	65	50	35	20	-
	G	80				-

※ TH-49GX500、TH-43GX500 の場合は、0°（垂直）、5°、10°、15° の4段階の調整になります。

## ■外形寸法

2019年モデル版

(単位：mm)

対象機種	寸法	取り付け角度				
		0°	5°	10°	15°	20°
TH-49GX850 (ねじ径：M6 長さ：22mm)	A	1099				-
	B	637				-
	C	45				-
	D	95	104	111	117	-
	E	124	166	206	244	-
	F	63	49	35	21	-
	G	61				-

※ TH-49GX850 の場合は、0°（垂直）、5°、10°、15° の4段階の調整になります。

(単位：mm)

対象機種	寸法	取り付け角度				
		0°	5°	10°	15°	20°
TH-43GX850 (ねじ径：M6 長さ：22mm)	A	966			-	-
	B	563			-	-
	C	45			-	-
	D	105	114	121	-	-
	E	124	158	191	-	-
	F	63	48	34	-	-
	G	61			-	-

※ TH-43GX850 の場合は、0°（垂直）、5°、10° の3段階の調整になります。

(単位：mm)

対象機種	寸法	取り付け角度				
		0°	5°	10°	15°	20°
TH-49GX750 (ねじ径：M6 長さ：22mm)	A	1106				-
	B	644				-
	C	71				-
	D	108	119	128	136	-
	E	150	190	229	266	-
	F	69	54	39	24	-
	G	81				-

対象機種	寸法	取り付け角度				
		0°	5°	10°	15°	20°
TH-43GX750 (ねじ径：M6 長さ：22mm)	A	974				-
	B	569				-
	C	70				-
	D	116	127	136	144	-
	E	149	182	214	244	-
	F	69	53	37	22	-
	G	80				-

※ TH-49GX750、TH-43GX750 の場合は、0°（垂直）、5°、10°、15° の4段階の調整になります。

(単位：mm)

対象機種	寸法	取り付け角度				
		0°	5°	10°	15°	20°
TH-32G300 (ねじ径：M4 長さ：19mm)	A	733				-
	B	437				-
	C	71				-
	D	12	23	34	43	52
	E	150	180	209	237	263
	F	79	73	66	59	52
	G	71				-

※ TH-32G300 の場合は、0°（垂直）、5°、10°、15°、20° の5段階の調整になります。



# 壁掛け金具（角度可変型）

# TY-WK3L2R

2018年モデル版

## ■機器概要

本機は、液晶テレビを取り付けるための金具です。

## ■機器定格（定格及び外観は、予告無く変更する事があります）

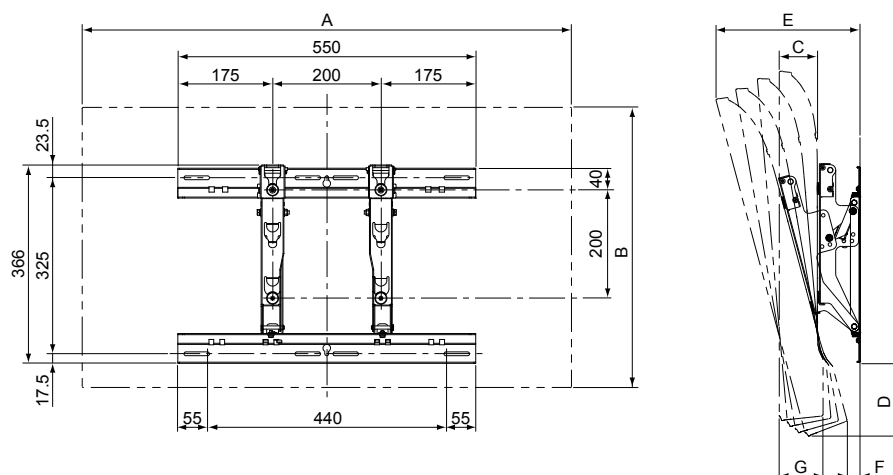
外形寸法	横幅：550 mm 高さ：366 mm 奥行：74.5 mm
質量	2.8 kg
取り付け角度	0°、5°、10°、15°、20°

付属品：六角穴付き皿ねじ M6 × 22、M4 × 19（各 4 本） ・ 皿型歯付き座金 M6 ねじ用、M4 ねじ用（各 4 コ）  
 ・ 絶縁スペーサー M6 ねじ用、M4 ねじ用（各 4 コ） ・ 本体固定用ねじ M5 × 50（2 本）  
 ・ 六角レンチ（付属工具） M6 ねじ用、M4 ねじ用（各 1 コ）

## ■外形寸法図

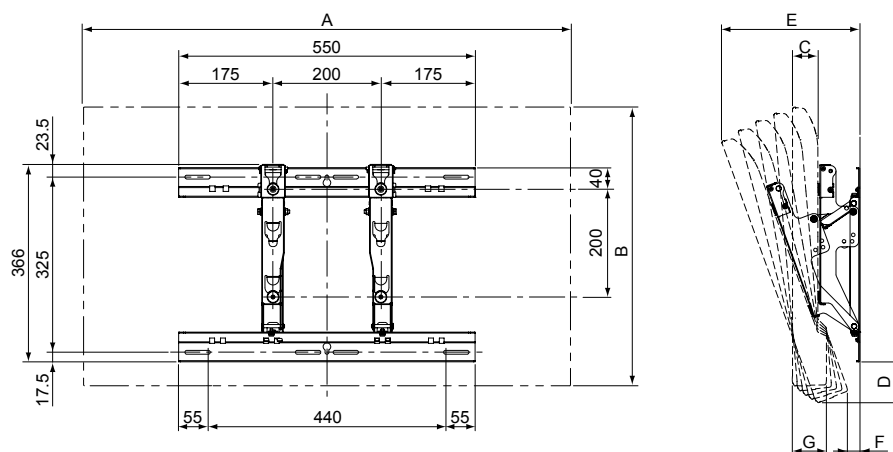
TH-49FX500 取り付け時

（注）この図面は縮尺ではありません。（単位：mm）



TH-43FX500 取り付け時

（注）この図面は縮尺ではありません。（単位：mm）

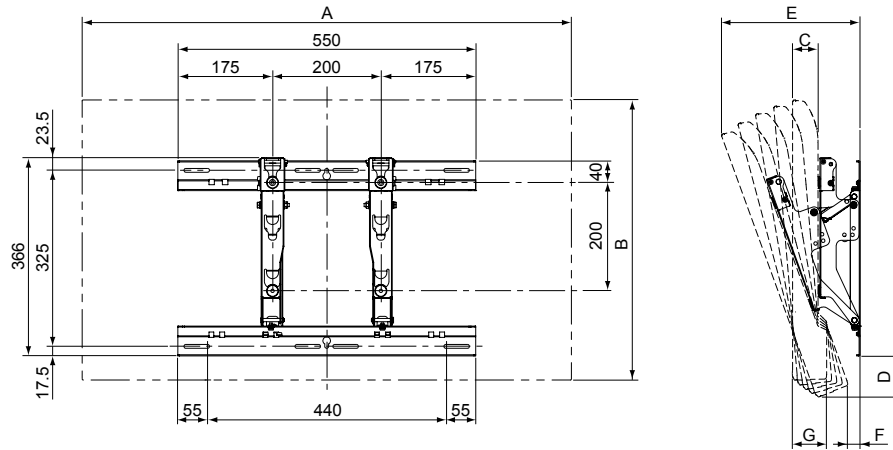


# ■外形寸法図

2018年モデル版

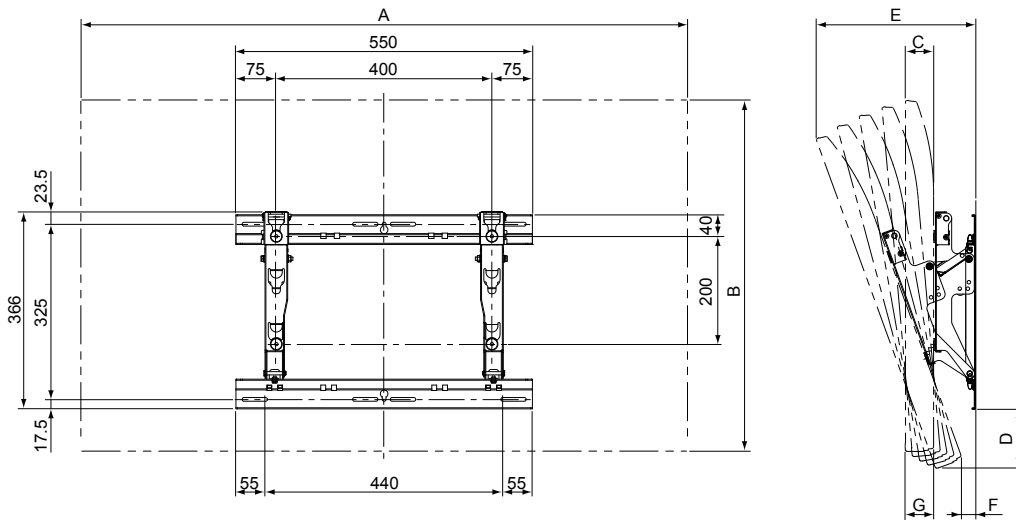
TH-49FX750 取り付け時

(注) この図面は縮尺ではありません。(単位: mm)



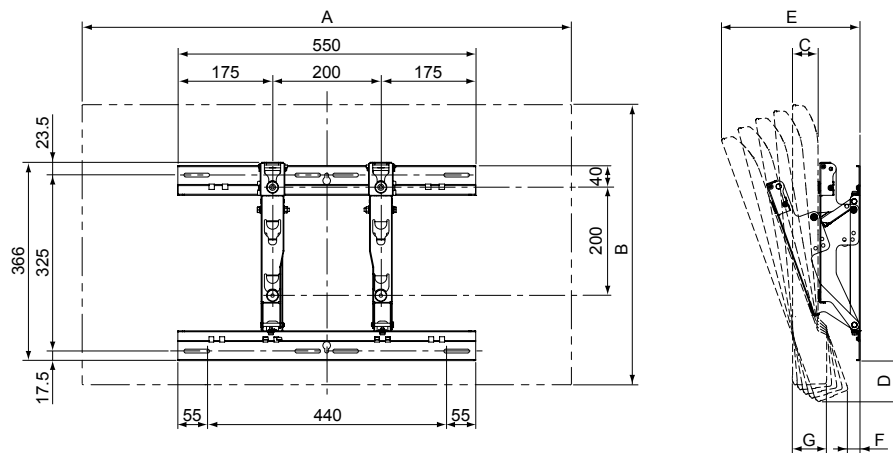
TH-49FX600 取り付け時

(注) この図面は縮尺ではありません。(単位: mm)



TH-43FX750、TH-43FX600 取り付け時

(注) この図面は縮尺ではありません。(単位: mm)

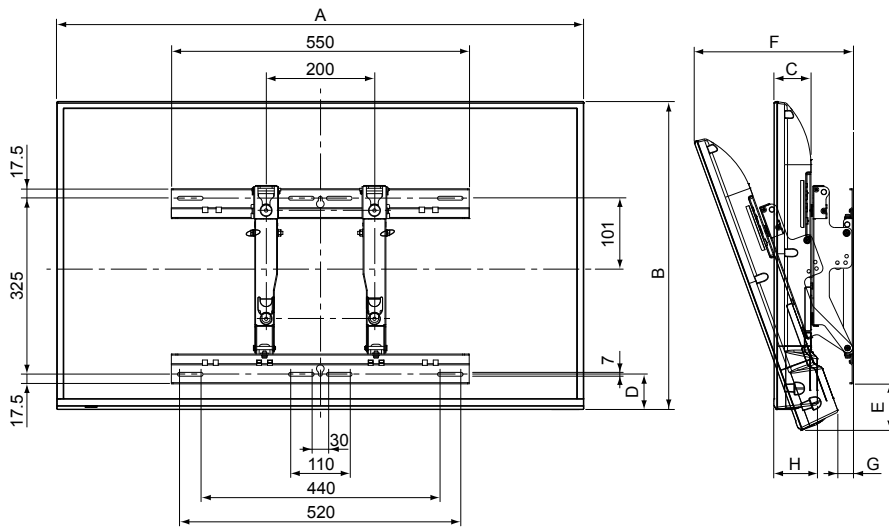


# ■外形寸法図

**2018年モデル版**

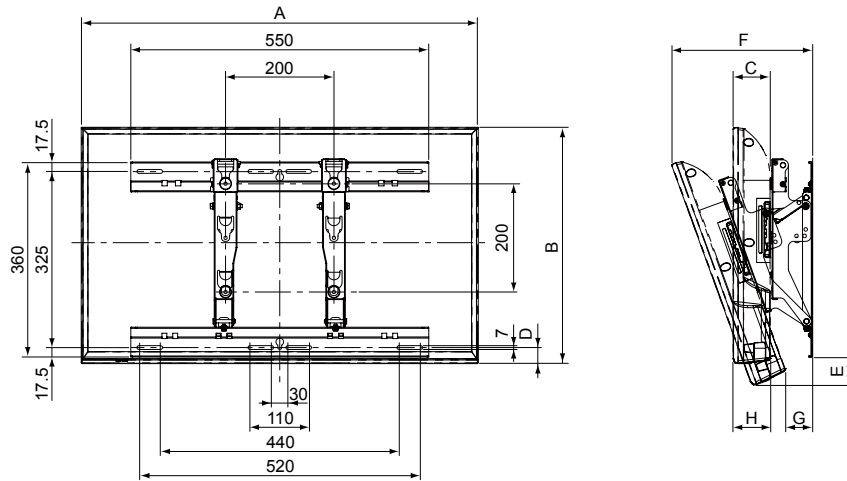
TH-43F300 取り付け時

(注) この図面は縮尺ではありません。(単位: mm)



TH-32F300 取り付け時

(注) この図面は縮尺ではありません。(単位: mm)



## ■外形寸法

2018年モデル版

(単位：mm)

対象機種	寸法	取り付け角度				
		0°	5°	10°	15°	20°
TH-49FX500 (ねじ径：M6 長さ：22mm)	A	1106				-
	B	644				-
	C	71				-
	D	108	119	128	136	-
	E	150	190	229	266	-
	F	69	54	39	24	-
	G	81				-

※ TH-49FX500 の場合は、0°（垂直）、5°、10°、15° の4段階の調整になります。

(単位：mm)

対象機種	寸法	取り付け角度				
		0°	5°	10°	15°	20°
TH-43FX500 (ねじ径：M6 長さ：22mm)	A	974				-
	B	569				-
	C	70				-
	D	116	127	136	143	-
	E	146	179	211	241	-
	F	65	50	35	20	-
	G	80				-

※ TH-43FX500 の場合は、0°（垂直）、5°、10°、15° の4段階の調整になります。

(単位：mm)

対象機種	寸法	取り付け角度				
		0°	5°	10°	15°	20°
TH-49FX750 (ねじ径：M6 長さ：22mm)	A	1099				-
	B	637				-
	C	45				-
	D	95	104	111	117	-
	E	124	166	206	244	-
	F	63	49	35	21	-
	G	61				-

※ TH-49FX750 の場合は、0°（垂直）、5°、10°、15° の4段階の調整になります。

(単位：mm)

対象機種	寸法	取り付け角度				
		0°	5°	10°	15°	20°
TH-49FX600 (ねじ径：M6 長さ：22mm)	A	1102				-
	B	644				-
	C	60				-
	D	69	78	87	95	-
	E	140	183	225	266	-
	F	62	50	39	27	-
	G	77				-

※ TH-49FX600 の場合は、0°（垂直）、5°、10°、15° の4段階の調整になります。

(単位：mm)

対象機種	寸法	取り付け角度				
		0°	5°	10°	15°	20°
TH-43FX750 (ねじ径：M6 長さ：22mm)	A	974				-
	B	569				-
	C	49				-
	D	68	77	85	92	-
	E	127	165	201	235	-
	F	61	51	39	27	-
	G	65				-

対象機種	寸法	取り付け角度				
		0°	5°	10°	15°	20°
TH-43FX600 (ねじ径：M6 長さ：22mm)	A	974				-
	B	569				-
	C	70				-
	D	116	127	136	143	-
	E	146	179	211	241	-
	F	65	50	35	20	-
	G	80				-

※ TH-43FX750、TH-43FX600 の場合は、0°（垂直）、5°、10°、15° の4段階の調整になります。

## ■外形寸法

2018年モデル版

(単位：mm)

対象機種	寸法	取り付け角度				
		0°	5°	10°	15°	20°
TH-43F300 (ねじ径：M6 長さ：22mm)	A	974				
	B	569				
	C	69				
	D	66				
	E	48	59	69	78	86
	F	147	186	223	260	294
	G	67	57	48	38	27
	H	80				

対象機種	寸法	取り付け角度				
		0°	5°	10°	15°	20°
TH-32F300 (ねじ径：M4 長さ：19mm)	A	733				
	B	437				
	C	69				
	D	30				
	E	13	23	33	43	52
	F	147	177	206	234	260
	G	78	72	65	58	51
	H	69				

※ TH-43F300、TH-32F300 の場合は、0°（垂直）、5°、10°、15°、20° の5段階の調整になります。

# 壁掛け金具（角度可変型）

# TY-WK3L2R

2017年モデル版

## ■機器概要

本機は、液晶テレビを取り付けるための金具です。

## ■機器定格（定格及び外観は、予告無く変更する事があります）

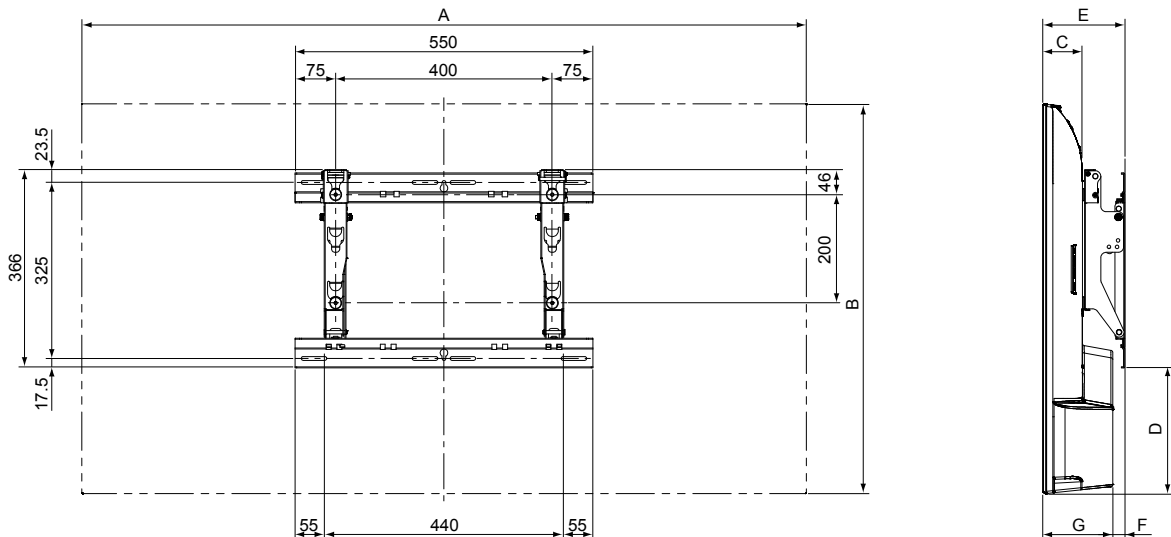
外形寸法	横幅：550 mm 高さ：366 mm 奥行：74.5 mm
質量	2.8 kg
取り付け角度	0°、5°、10°、15°、20°

付属品：六角穴付き皿ねじ M6 × 22、M4 × 19（各 4 本） ・皿型歯付き座金 M6 ねじ用、M4 ねじ用（各 4 コ）  
 ・絶縁スペーサー M6 ねじ用、M4 ねじ用（各 4 コ） ・本体固定用ねじ M5 × 50（2 本）  
 ・六角レンチ（付属工具） M6 ねじ用、M4 ねじ用（各 1 コ）

## ■外形寸法図

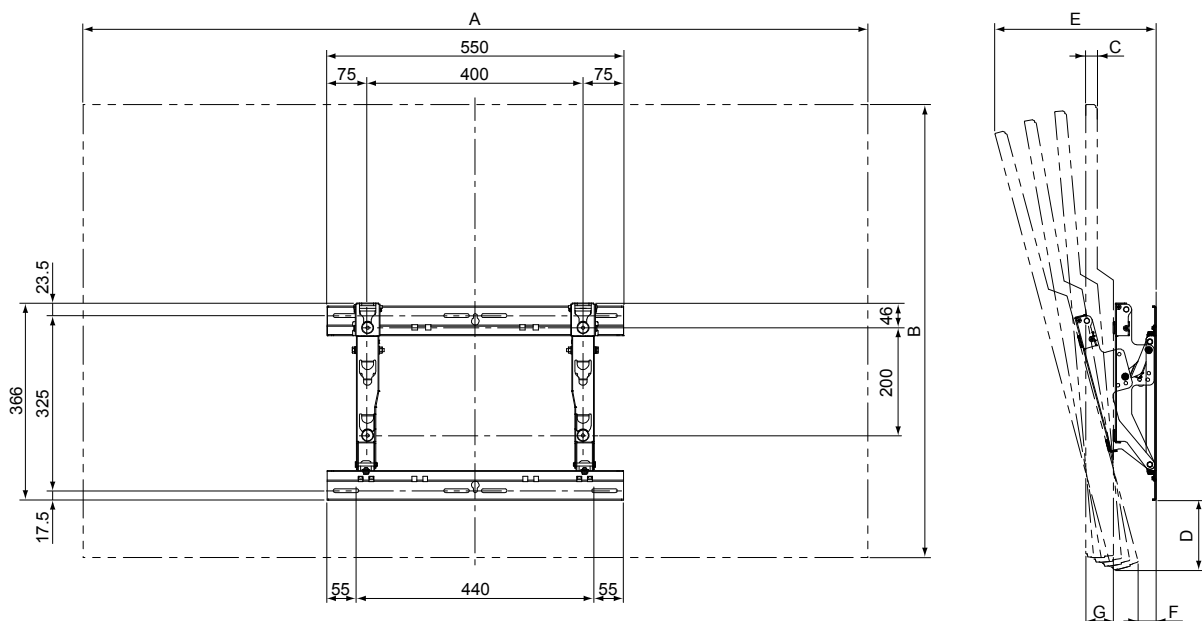
TH-60EX850、TH-55EX850、TH-49EX850 取り付け時

（注）この図面は縮尺ではありません。（単位：mm）



TH-65EX780 取り付け時

（注）この図面は縮尺ではありません。（単位：mm）

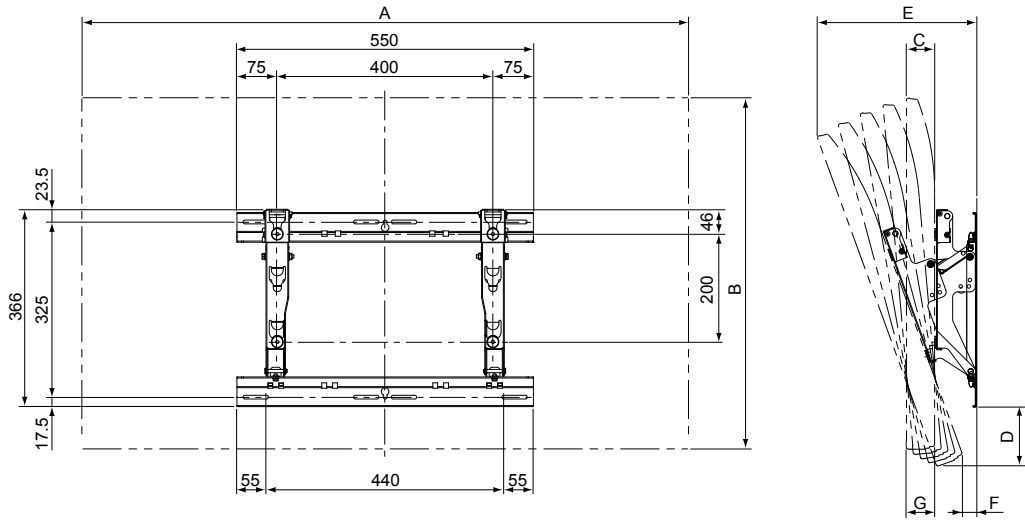


# ■外形寸法図

2017年モデル版

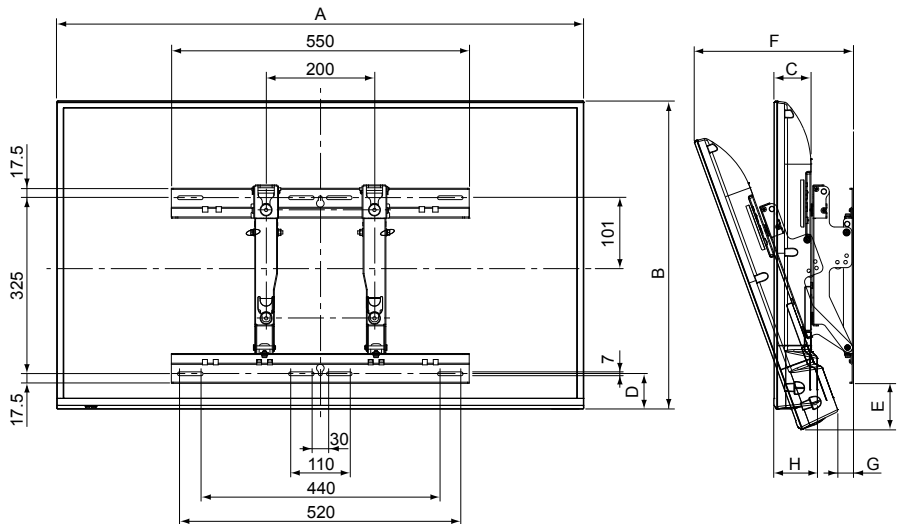
TH-49E300 取り付け時

(注) この図面は縮尺ではありません。(単位: mm)



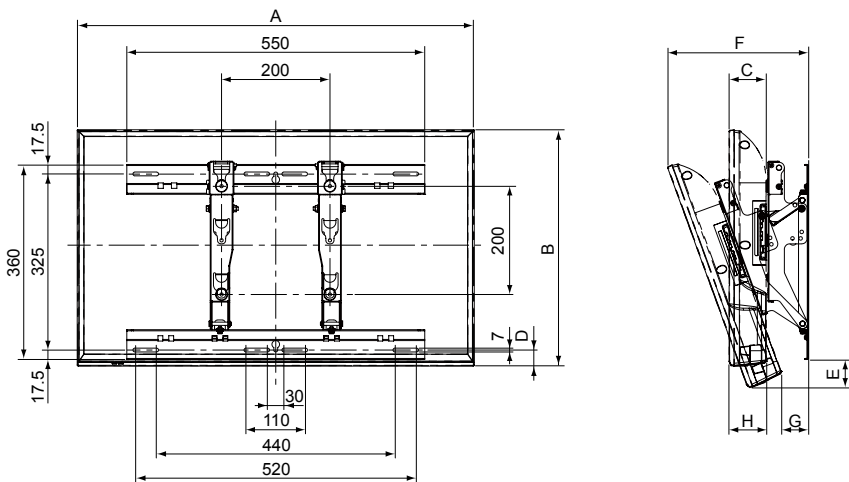
TH-43E300 取り付け時

(注) この図面は縮尺ではありません。(単位: mm)



TH-32E300 取り付け時

(注) この図面は縮尺ではありません。(単位: mm)

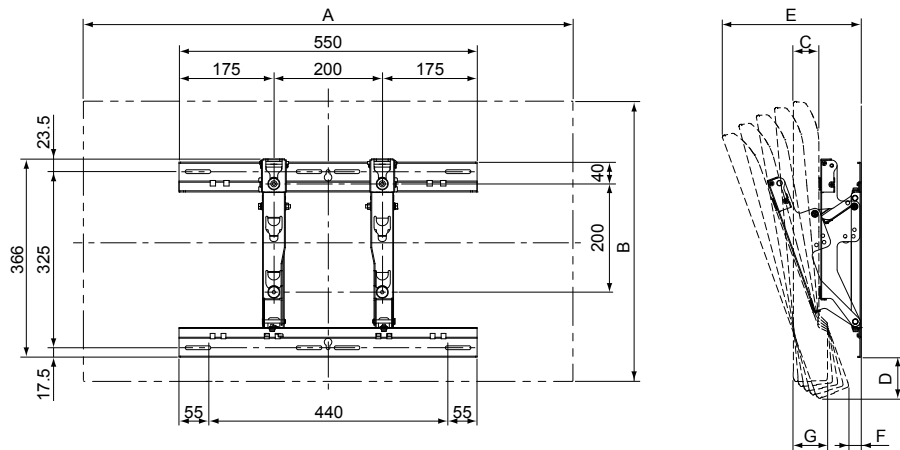


## ■外形寸法図

2017年モデル版

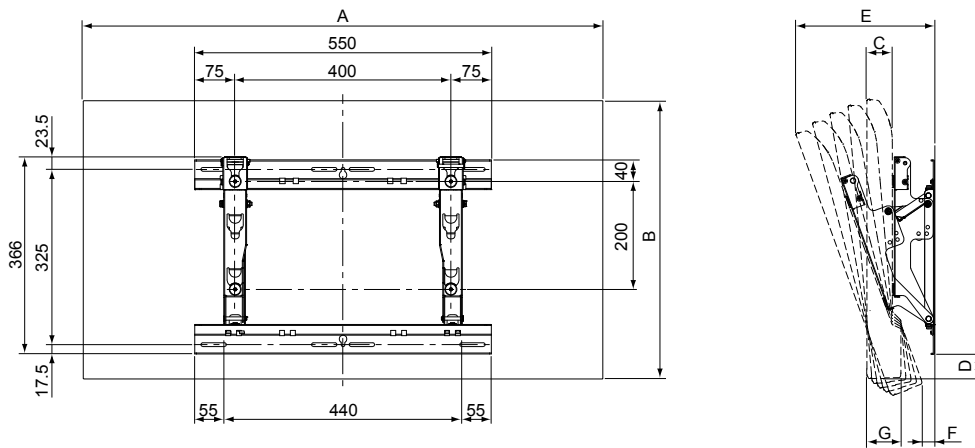
TH-43EX750、TH-43EX600 取り付け時

(注) この図面は縮尺ではありません。(単位: mm)



TH-49EX600 取り付け時

(注) この図面は縮尺ではありません。(単位: mm)





## ■外形寸法

2017年モデル版

(単位：mm)

対象機種	寸法	取り付け角度				
		0°	5°	10°	15°	20°
TH-60EX850 (ねじ径：M6 長さ：22mm)	A	1447	-	-	-	-
	B	781	-	-	-	-
	C	74	-	-	-	-
	D	245	-	-	-	-
	E	151	-	-	-	-
	F	22	-	-	-	-
	G	129	-	-	-	-
TH-55EX850 (ねじ径：M6 長さ：22mm)	A	1338	-	-	-	-
	B	720	-	-	-	-
	C	74	-	-	-	-
	D	233	-	-	-	-
	E	151	-	-	-	-
	F	22	-	-	-	-
	G	129	-	-	-	-

対象機種	寸法	取り付け角度				
		0°	5°	10°	15°	20°
TH-49EX850 (ねじ径：M6 長さ：22mm)	A	1200	-	-	-	-
	B	642	-	-	-	-
	C	63	-	-	-	-
	D	224	-	-	-	-
	E	141	-	-	-	-
	F	23	-	-	-	-
	G	117	-	-	-	-

※ TH-60EX850、TH-55EX850、TH-49EX850 の場合は、0°（垂直）の1段階の調整になります。

対象機種	寸法	取り付け角度				
		0°	5°	10°	15°	20°
TH-65EX780 (ねじ径：M6 長さ：22mm)	A	1457				-
	B	841				-
	C	22				-
	D	107	116	124	130	-
	E	131	189	245	299	-
	F	79	64	48	33	-
	G	52				-

(単位：mm)

※ TH-65EX780 の場合は、0°（垂直）、5°、10°、15° の4段階の調整になります。

対象機種	寸法	取り付け角度				
		0°	5°	10°	15°	20°
TH-49E300 (ねじ径：M6 長さ：22mm)	A	1106				
	B	644				
	C	71				
	D	63	74	84	93	100
	E	148	192	235	276	315
	F	67	56	45	34	23
	G	82				

(単位：mm)

※ TH-49E300 の場合は、0°（垂直）、5°、10°、15°、20° の5段階の調整になります。

(単位：mm)

対象機種	寸法	取り付け角度				
		0°	5°	10°	15°	20°
TH-43E300 (ねじ径：M6 長さ：22mm)	A	974				
	B	569				
	C	69				
	D	66				
	E	48	59	69	78	86
	F	147	186	223	260	294
	G	67	57	48	38	27
	H	80				

対象機種	寸法	取り付け角度				
		0°	5°	10°	15°	20°
TH-32E300 (ねじ径：M4 長さ：19mm)	A	733				
	B	437				
	C	69				
	D	30				
	E	13	23	33	43	52
	F	147	177	206	234	260
	G	78	72	65	58	51
	H	69				

※ TH-43E300、TH-32E300 の場合は、0°（垂直）、5°、10°、15°、20° の5段階の調整になります。

## ■外形寸法

2017年モデル版

(単位：mm)

対象機種	寸法	取り付け角度				
		0°	5°	10°	15°	20°
TH-43EX750 (ねじ径：M6 長さ：22mm)	A	974				-
	B	569				-
	C	49				-
	D	68	77	85	92	-
	E	127	165	201	235	-
	F	61	51	39	27	-
	G	65				-

対象機種	寸法	取り付け角度				
		0°	5°	10°	15°	20°
TH-43EX600 (ねじ径：M6 長さ：22mm)	A	969				-
	B	569				-
	C	60				-
	D	61	70	79	87	-
	E	137	175	212	247	-
	F	61	50	39	28	-
	G	77				-

※ TH-43EX750、TH-43EX600 の場合は、0°（垂直）、5°、10°、15° の4段階の調整になります。

対象機種	寸法	取り付け角度				
		0°	5°	10°	15°	20°
TH-49EX600 (ねじ径：M6 長さ：22mm)	A	1102				-
	B	644				-
	C	60				-
	D	68	78	87	94	-
	E	137	181	224	265	-
	F	61	50	38	26	-
	G	77				-

(単位：mm)

※ TH-49EX600 の場合は、0°（垂直）、5°、10°、15° の4段階の調整になります。

# 壁掛け金具（角度可変型）

# TY-WK3L2R

2016年モデル版

## ■機器概要

本機は、液晶テレビを取り付けるための金具です。

## ■機器定格（定格及び外観は、予告無く変更する事があります）

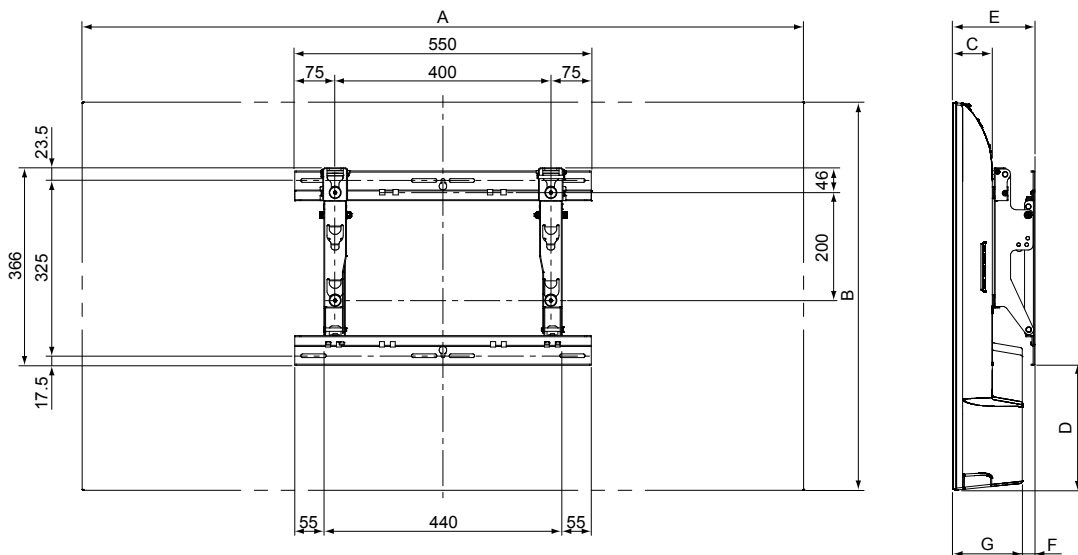
外形寸法	横幅：550 mm 高さ：366 mm 奥行：74.5 mm
質量	2.8 kg
取り付け角度	0°、5°、10°、15°、20°

付属品：六角穴付き皿ねじ M6 × 22、M4 × 19（各 4 本） ・ 皿型歯付き座金 M6 ねじ用、M4 ねじ用（各 4 コ）  
 ・ 絶縁スペーサー M6 ねじ用、M4 ねじ用（各 4 コ） ・ 本体固定用ねじ M5 × 50（2 本）  
 ・ 六角レンチ（付属工具） M6 ねじ用、M4 ねじ用（各 1 コ）

## ■外形寸法図

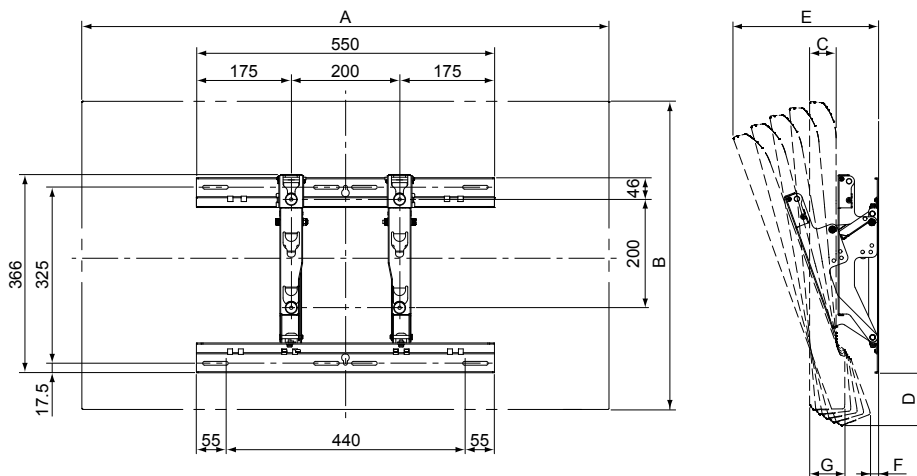
TH-60DX850、TH-55DX850、TH-49DX850 取り付け時

（注）この図面は縮尺ではありません。（単位：mm）



TH-43DX750 取り付け時

（注）この図面は縮尺ではありません。（単位：mm）

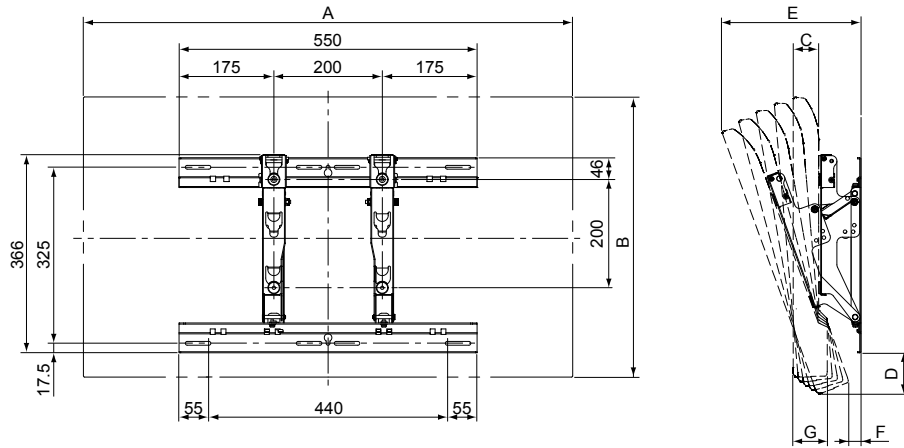


# 外形寸法図

2016年モデル版

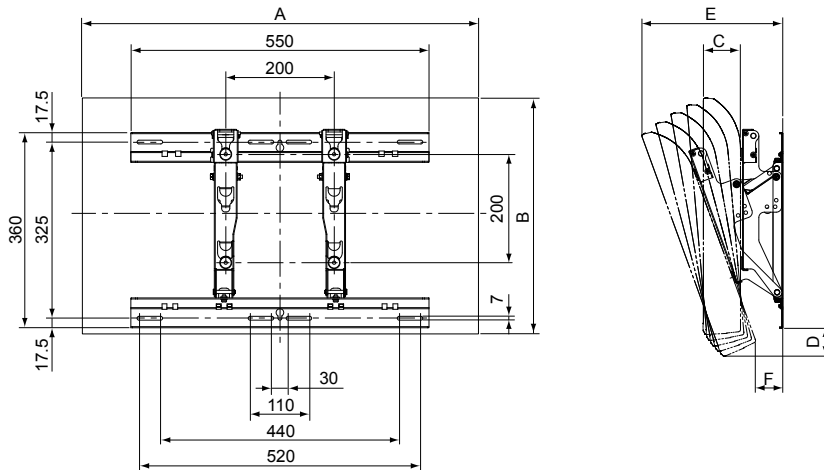
TH-40DX600 取り付け時

(注) この図面は縮尺ではありません。(単位: mm)



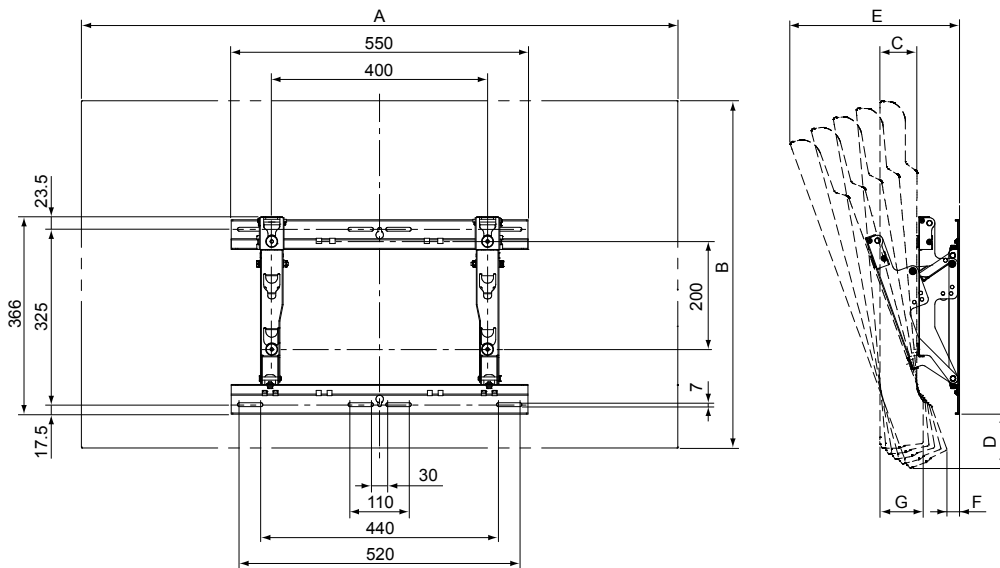
TH-32D325、TH-32D305、  
TH-32D320、TH-32D300 取り付け時

(注) この図面は縮尺ではありません。(単位: mm)



TH-49D305、TH-49D300 取り付け時

(注) この図面は縮尺ではありません。(単位: mm)

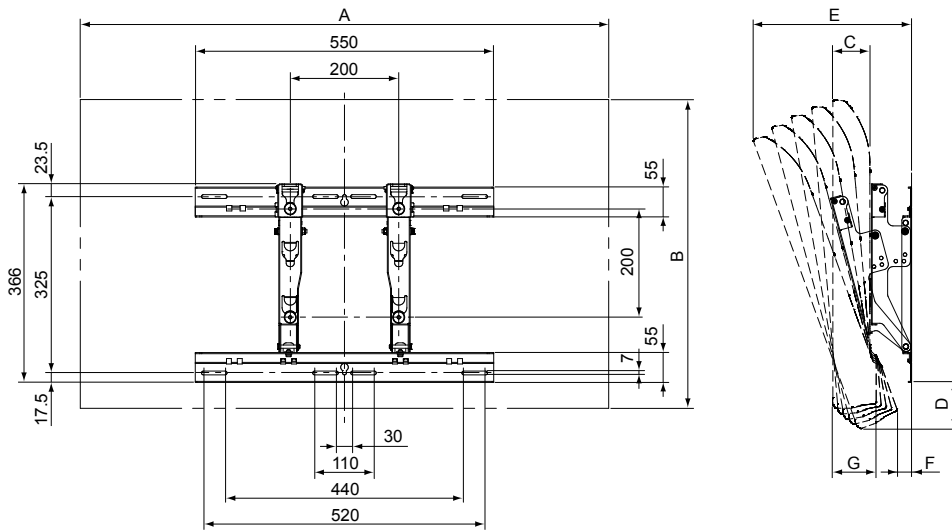


■外形寸法図

2016年モデル版

TH-43D305、TH-43D300 取り付け時

(注) この図面は縮尺ではありません。(単位: mm)



## ■外形寸法

2016年モデル版

(単位：mm)

対象機種	寸法	取り付け角度				
		0°	5°	10°	15°	20°
TH-60DX850 (ねじ径：M6 長さ：22mm)	A	1447	-	-	-	-
	B	781	-	-	-	-
	C	74	-	-	-	-
	D	245	-	-	-	-
	E	151	-	-	-	-
	F	22	-	-	-	-
	G	129	-	-	-	-
TH-55DX850 (ねじ径：M6 長さ：22mm)	A	1338	-	-	-	-
	B	720	-	-	-	-
	C	74	-	-	-	-
	D	233	-	-	-	-
	E	151	-	-	-	-
	F	22	-	-	-	-
	G	129	-	-	-	-

対象機種	寸法	取り付け角度				
		0°	5°	10°	15°	20°
TH-49DX850 (ねじ径：M6 長さ：22mm)	A	1200	-	-	-	-
	B	642	-	-	-	-
	C	63	-	-	-	-
	D	224	-	-	-	-
	E	141	-	-	-	-
	F	23	-	-	-	-
	G	117	-	-	-	-

※ TH-60DX850、TH-55DX850、TH-49DX850 の場合は、前 0° の 1 段階の調整になります。

対象機種	寸法	取り付け角度				
		0°	5°	10°	15°	20°
TH-43DX750 (ねじ径：M6 長さ：22mm)	A	974				-
	B	569				-
	C	49				-
	D	68	77	85	92	-
	E	127	165	201	235	-
	F	61	51	39	27	-
	G	65				-

(単位：mm)

※ TH-43DX750 の場合は、前 0°、5°、10°、15° の 4 段階の調整になります。

対象機種	寸法	取り付け角度				
		0°	5°	10°	15°	20°
TH-40DX600 (ねじ径：M6 長さ：22mm)	A	904				
	B	518				
	C	47				
	D	45	54	63	70	76
	E	125	160	194	226	256
	F	61	52	43	33	23
	G	63				

(単位：mm)

※ TH-40DX600 の場合は、前 0°、5°、10°、15°、20° の 5 段階の調整になります。

対象機種	寸法	取り付け角度				
		0°	5°	10°	15°	20°
TH-32D325	A	734				
TH-32D305	B	437				
TH-32D320	C	69				
TH-32D300 (ねじ径：M4 長さ：19mm)	D	12	23	33	43	52
	E	147	177	206	234	260
	F	78	72	65	57	50

(単位：mm)

※ TH-32D320、TH-32D300 の場合は、前 0°、5°、10°、15°、20° の 5 段階の調整になります。

## ■外形寸法

2016年モデル版

(単位：mm)

対象機種	寸法	取り付け角度				
		0°	5°	10°	15°	20°
TH-49D305 TH-49D300 (ねじ径：M6 長さ：22mm)	A	1106				
	B	644				
	C	69				
	D	63	74	84	93	100
	E	146	190	233	274	314
	F	66	56	44	33	22
	G	80				

※ TH-49D300 の場合は、前 0°、5°、10°、15°、20° の 5 段階の調整になります。

(単位：mm)

対象機種	寸法	取り付け角度				
		0°	5°	10°	15°	20°
TH-43D305 TH-43D300 (ねじ径：M6 長さ：22mm)	A	974				
	B	569				
	C	69				
	D	48	59	69	78	86
	E	146	184	222	258	292
	F	65	56	46	36	26
	G	80				

※ TH-43D300 の場合は、前 0°、5°、10°、15°、20° の 5 段階の調整になります。

# 壁掛け金具（角度可変型）

# TY-WK3L2R

2015年モデル版

## ■機器概要

本機は、液晶テレビを取り付けるための金具です。

## ■機器定格（定格及び外観は、予告無く変更する事があります）

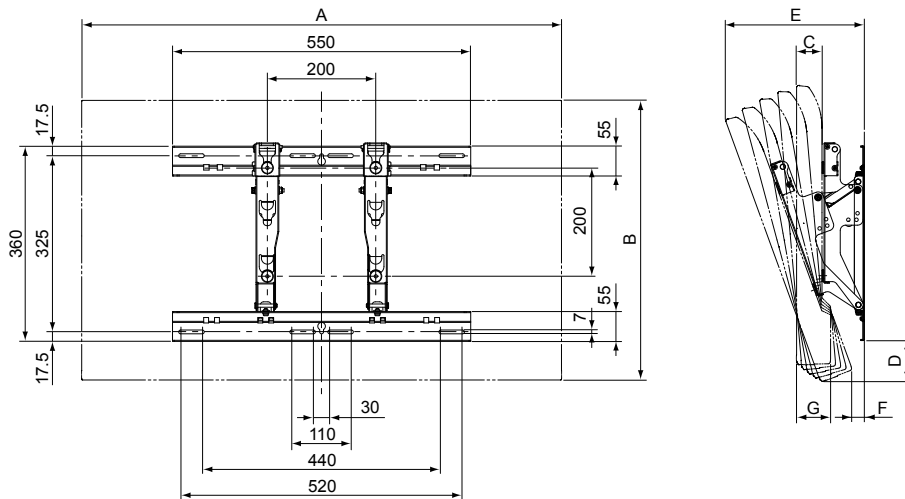
外形寸法	横幅：550 mm 高さ：366 mm 奥行：74.5 mm
質量	2.8 kg
取り付け角度	0°、5°、10°、15°、20°

付属品：六角穴付き皿ねじ M6 × 22、M4 × 19（各 4 本） ・ 皿型歯付き座金 M6 ねじ用、M4 ねじ用（各 4 コ）  
 ・ 絶縁スペーサー M6 ねじ用、M4 ねじ用（各 4 コ） ・ 本体固定用ねじ M5 × 50（2 本）  
 ・ 六角レンチ（付属工具） M6 ねじ用、M4 ねじ用（各 1 コ）

## ■外形寸法図

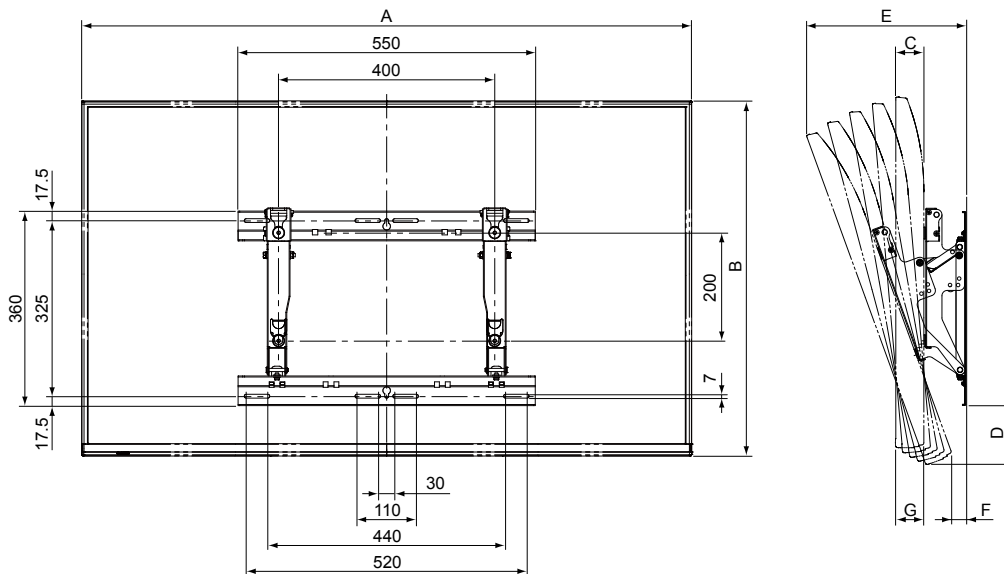
TH-40CX700、TH-43CS650 取り付け時

（注）この図面は縮尺ではありません。（単位：mm）



TH-50C305、TH-50C300 取り付け時

（注）この図面は縮尺ではありません。（単位：mm）



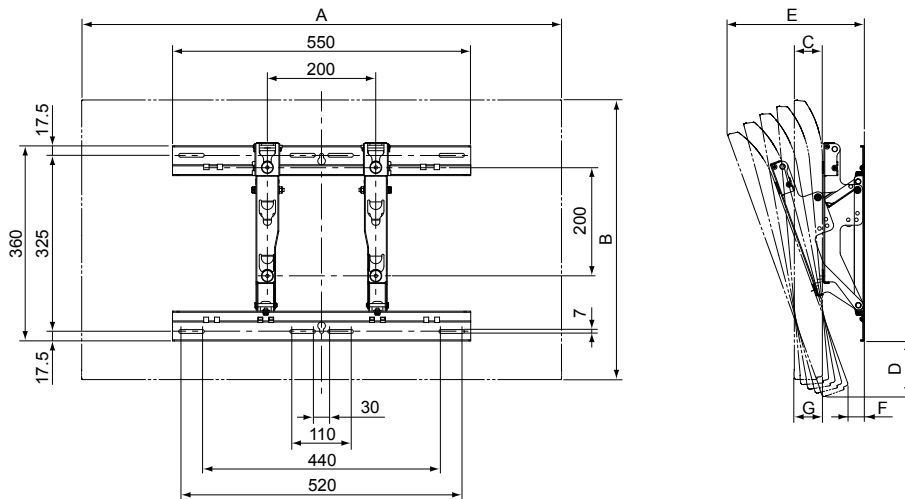


## ■外形寸法図

2015年モデル版

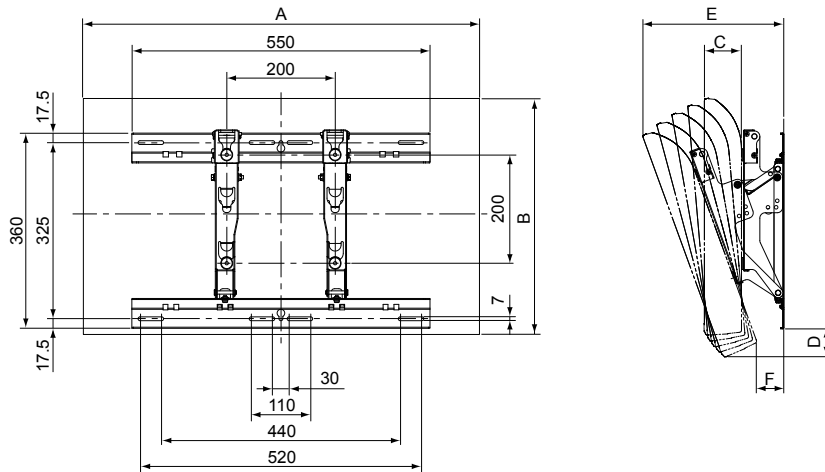
TH-42C305、TH-42C300 取り付け時

(注) この図面は縮尺ではありません。(単位: mm)



TH-32C325、TH-32C320、  
TH-32C305、TH-32C300 取り付け時

(注) この図面は縮尺ではありません。(単位: mm)



## ■外形寸法

2015年モデル版

対象機種	寸法	取り付け角度				
		0°	5°	10°	15°	20°
TH-40CX700 (ねじ径：M6 長さ：22mm)	A	904				
	B	518				
	C	47				
	D	45	54	63	70	-
	E	125	160	194	226	-
	F	61	52	43	33	-
	G	63				

(単位：mm)

※ TH-40CX700 の場合は、前 0°、5°、10°、15° の 4 段階の調整になります。

対象機種	寸法	取り付け角度				
		0°	5°	10°	15°	20°
TH-43CS650 (ねじ径：M6 長さ：22mm)	A	974				
	B	569				
	C	47				
	D	68	77	85	92	-
	E	125	163	199	233	-
	F	61	50	39	27	-
	G	63				

(単位：mm)

※ TH-43CS650 の場合は、前 0°、5°、10°、15° の 4 段階の調整になります。

対象機種	寸法	取り付け角度				
		0°	5°	10°	15°	20°
TH-50C305 TH-50C300 (ねじ径：M6 長さ：22mm)	A	1126				
	B	652				
	C	53				
	D	79	88	96	104	110
	E	130	174	216	257	296
	F	78	66	53	40	27
	G	53				

(単位：mm)

※ TH-50C305、TH-50C300 の場合は、前 0°、5°、10°、15°、20° の 5 段階の調整になります。

対象機種	寸法	取り付け角度				
		0°	5°	10°	15°	20°
TH-42C305 TH-42C300 (ねじ径：M6 長さ：22mm)	A	963				
	B	566				
	C	69				
	D	94	104	114	122	128
	E	146	180	212	244	273
	F	77	64	50	35	20
	G	69				

(単位：mm)

※ TH-42C305、TH-42C300 の場合は、前 0°、5°、10°、15°、20° の 5 段階の調整になります。

対象機種	寸法	取り付け角度				
		0°	5°	10°	15°	20°
TH-32C325 TH-32C320 TH-32C305 TH-32C300 (ねじ径：M4 長さ：19mm)	A	734				
	B	437				
	C	69				
	D	12	23	33	43	52
	E	147	177	206	234	260
	F	78	72	65	57	50

(単位：mm)

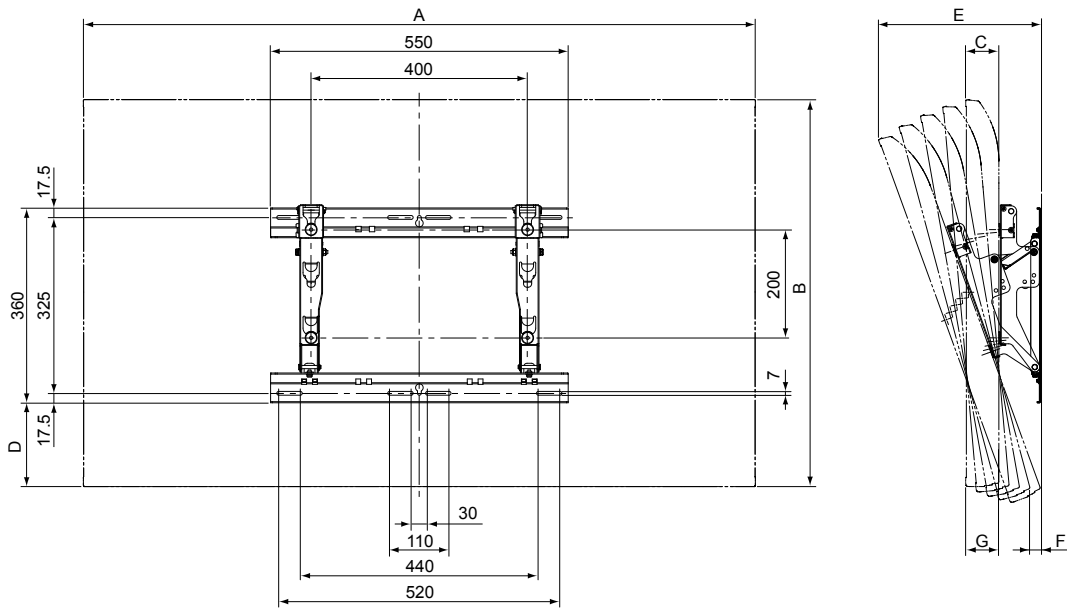
※ TH-32C325、TH-32C320、TH-32C305、TH-32C300 の場合は、前 0°、5°、10°、15°、20° の 5 段階の調整になります。

# ■外形寸法図

**2014年モデル版**

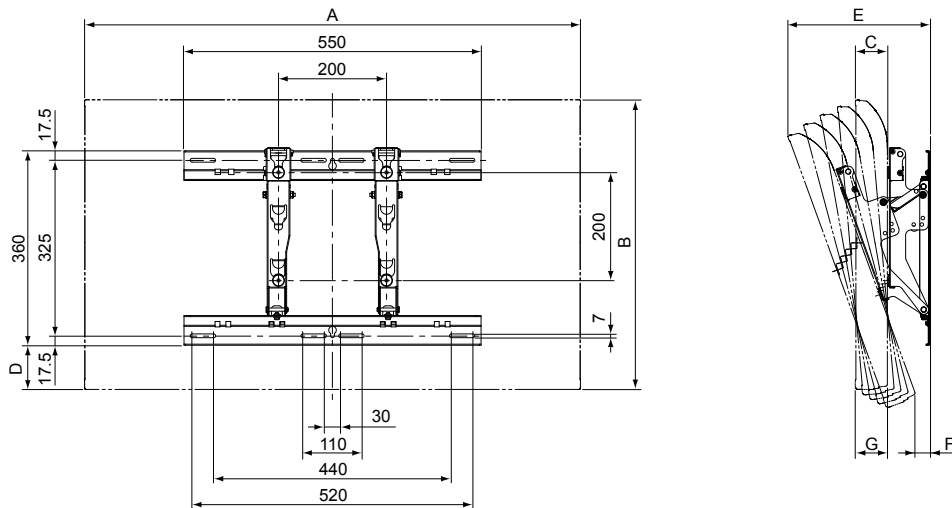
TH-55AX700、TH-48AX700 取り付け時

(注) この図面は縮尺ではありません。(単位: mm)



TH-40AX700 取り付け時

(注) この図面は縮尺ではありません。(単位: mm)

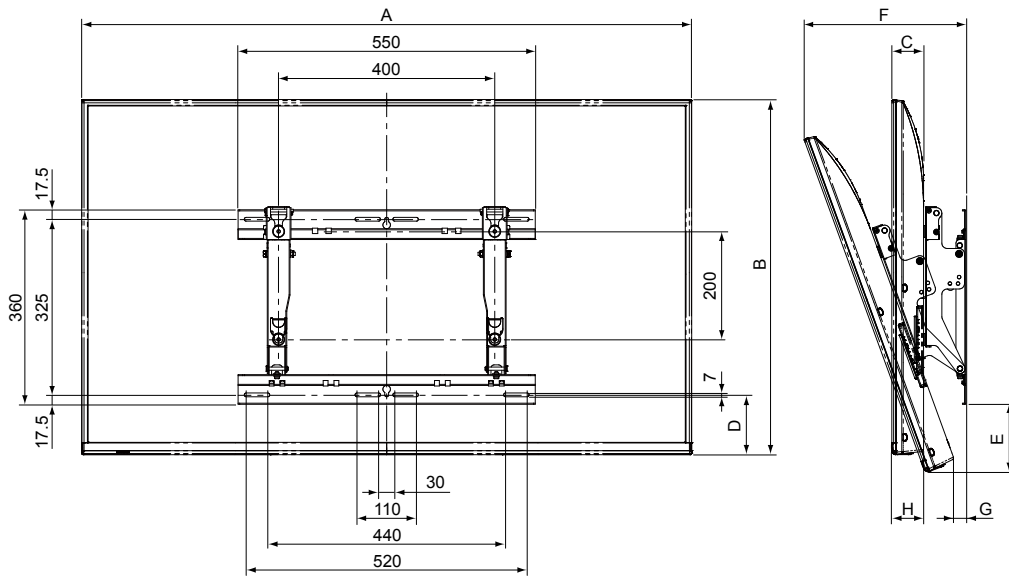


# ■外形寸法図

2014年モデル版

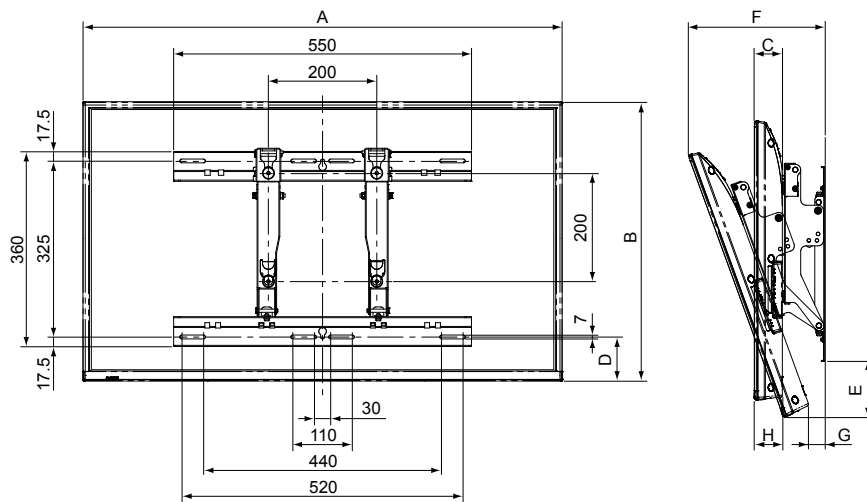
TH-50A305 取り付け時

(注) この図面は縮尺ではありません。(単位: mm)



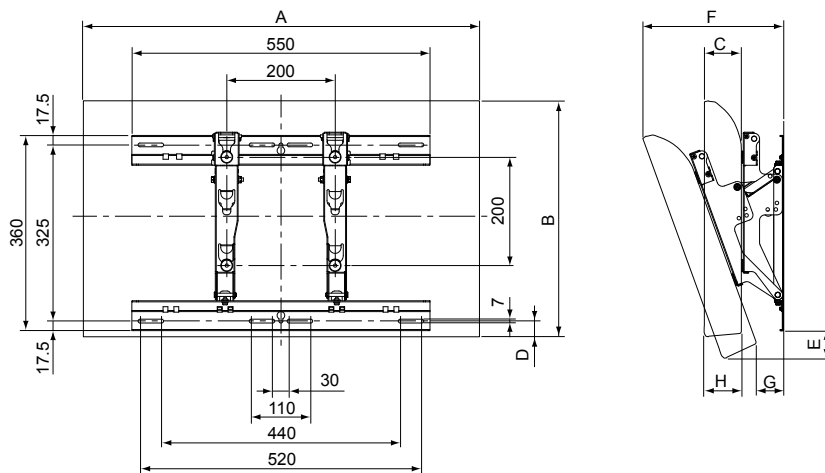
TH-39A305 取り付け時

(注) この図面は縮尺ではありません。(単位: mm)



TH-32A305 取り付け時

(注) この図面は縮尺ではありません。(単位: mm)

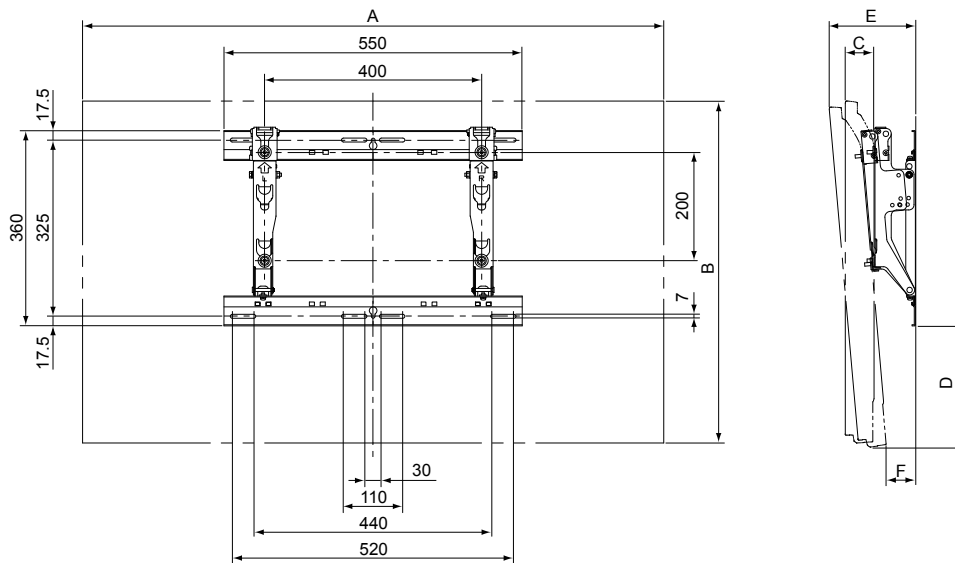


## ■外形寸法図

2014年モデル版

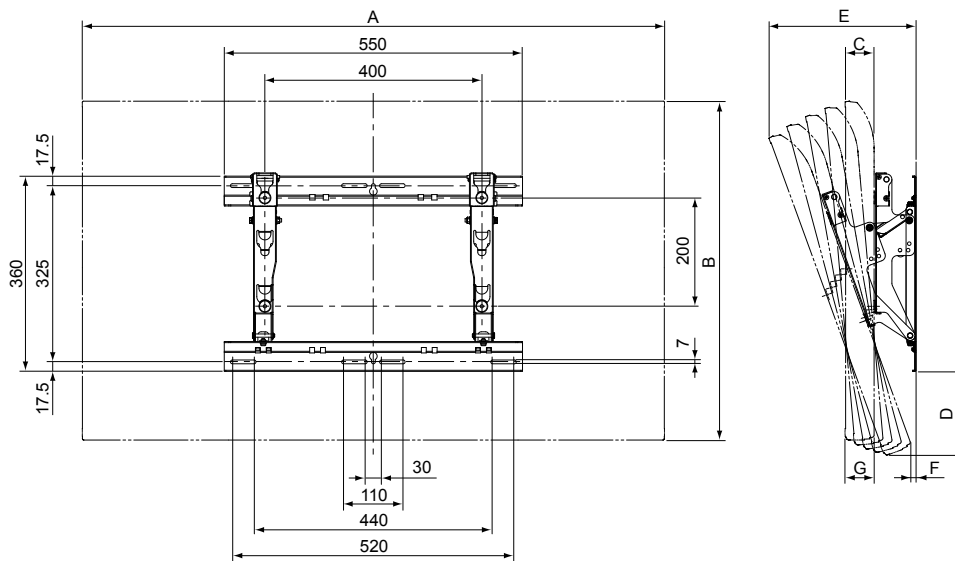
TH-55AS800、TH-47AS800 取り付け時

(注) この図面は縮尺ではありません。(単位: mm)



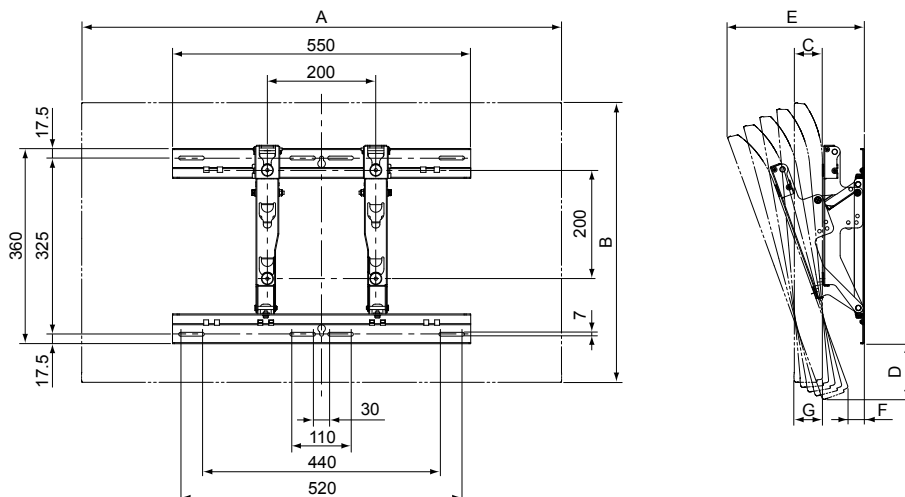
TH-55AS650、TH-47AS650、TH-50AS630、  
TH-50A1SS 取り付け時

(注) この図面は縮尺ではありません。(単位: mm)



TH-42AS650、TH-42AS600 取り付け時

(注) この図面は縮尺ではありません。(単位: mm)

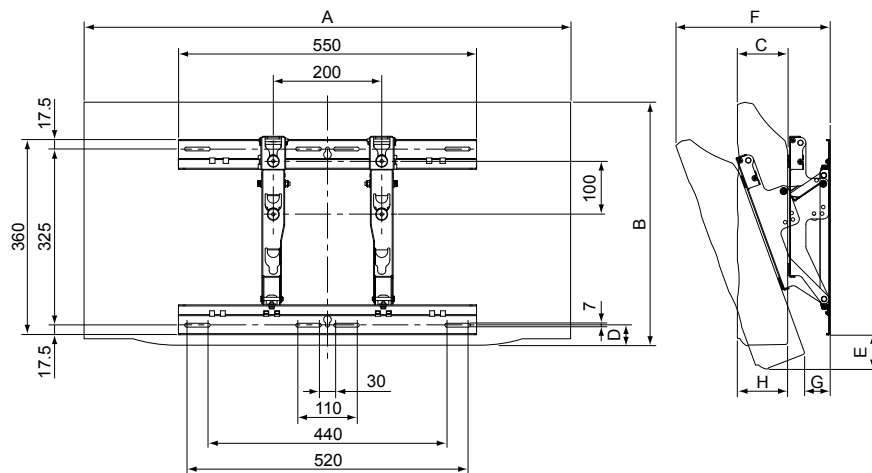


## ■外形寸法図

2014年モデル版

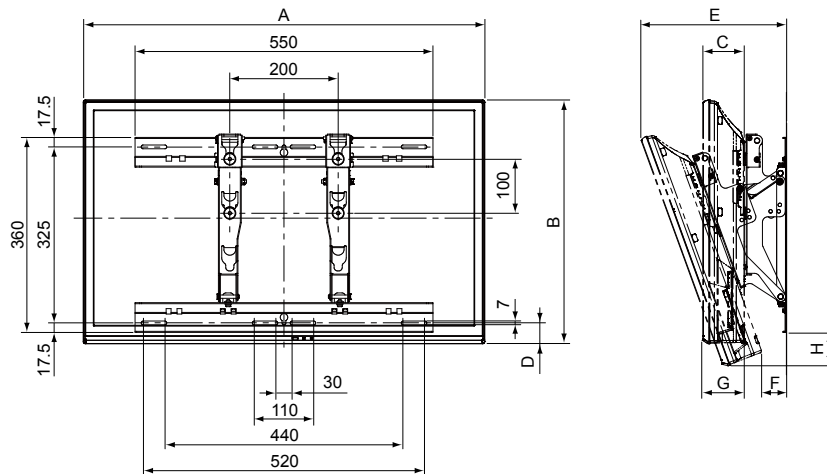
TH-32A1SS 取り付け時  
(TH-32A1SS に付属の六角穴付き皿ねじが必要)

(注) この図面は縮尺ではありません。 (単位: mm)

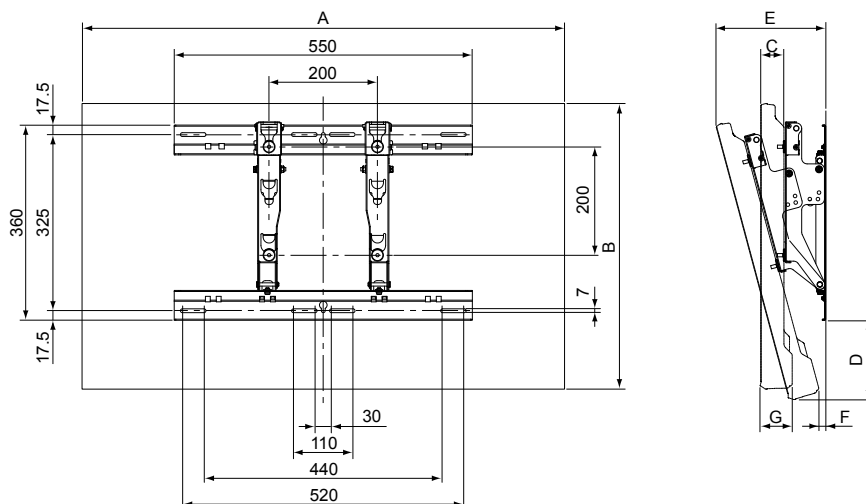


TH-32A320、TH-32A300 取り付け時

(注) この図面は縮尺ではありません。 (単位: mm)



TH-39A300 取り付け時 (六角穴付き皿ねじ TY-WKAK306 が必要) (注) この図面は縮尺ではありません。 (単位: mm)



## ■外形寸法

2014年モデル版

(単位：mm)

対象機種	寸法	取り付け角度				
		0°	5°	10°	15°	20°
TH-55AX700 (ねじ径：M6 長さ：22mm)	A	1242				
	B	716				
	C	62				
	D	155	165	173	180	-
	E	139	181	222	262	-
	F	77	59	40	20	-
	G	62				
TH-48AX700 (ねじ径：M6 長さ：22mm)	A	1087				
	B	632				
	C	60				
	D	85	95	104	112	118
	E	138	179	219	257	294
	F	78	66	53	39	26
	G	60				

※ TH-55AX700 場合は、前0°、5°、10°、15°の4段階の調整になります。  
 TH-48AX700 場合は、前0°、5°、10°、15°、20°の5段階の調整になります。

(単位：mm)

対象機種	寸法	取り付け角度				
		0°	5°	10°	15°	20°
TH-40AX700 (ねじ径：M6 長さ：22mm)	A	919				
	B	537				
	C	60				
	D	82	92	101	109	115
	E	138	171	203	233	263
	F	78	66	53	40	27
	G	60				

※ TH-40AX700 の場合は、前0°、5°、10°、15°、20°の5段階の調整になります。

## ■外形寸法

2014年モデル版

(単位：mm)

対象機種	寸法	取り付け角度				
		0°	5°	10°	15°	20°
TH-50A305 (ねじ径：M6 長さ：22mm)	A	1126				
	B	652				
	C	53				
	D	111				
	E	93	103	112	120	126
	F	137	180	221	261	299
	G	78	65	51	36	22
	H	60				

※ TH-50A305 場合は、前 0°、5°、10°、15°、20° の 5 段階の調整になります。

(単位：mm)

対象機種	寸法	取り付け角度				
		0°	5°	10°	15°	20°
TH-39A305 (ねじ径：M6 長さ：22mm)	A	886				
	B	516				
	C	53				
	D	81				
	E	71	80	88	95	102
	F	129	162	193	223	251
	G	78	66	54	42	29
	H	52				

※ TH-39A305 の場合は、前 0°、5°、10°、15°、20° の 5 段階の調整になります。

(単位：mm)

対象機種	寸法	取り付け角度				
		0°	5°	10°	15°	20°
TH-32A305 (ねじ径：M4 長さ：19mm)	A	734				
	B	437				
	C	69				
	D	30				
	E	12	23	33	43	52
	F	147	177	206	234	260
	G	78	72	65	57	50
	H	69				

※ TH-32A305 の場合は、前 0°、5°、10°、15°、20° の 5 段階の調整になります。



## ■外形寸法

2014年モデル版

(単位：mm)

対象機種	寸法	取り付け角度				
		0°	5°	10°	15°	20°
TH-55AS800 (ねじ径：M6 長さ：22mm)	A	1242				
	B	727				
	C	53				
	D	300	307	312	-	-
	E	130	161	190	-	-
	F	76	51	20	-	-
TH-47AS800 (ねじ径：M6 長さ：22mm)	A	1072				
	B	631				
	C	53				
	D	217	224	229	-	-
	E	130	159	188	-	-
	F	76	54	29	-	-

※ TH-55AS800、TH-47AS800 の場合は、前 0°、5°、10° の 3 段階の調整になります。

(単位：mm)

対象機種	寸法	取り付け角度				
		0°	5°	10°	15°	20°
TH-55AS650 (ねじ径：M6 長さ：22mm)	A	1244				
	B	722				
	C	54.1				
	D	135	144	151	157	-
	E	131	176	220	262	-
	F	76	59	42	25	-
	G	54.3				
TH-47AS650 (ねじ径：M6 長さ：22mm)	A	1074				
	B	625				
	C	54				
	D	127	136	143	149	-
	E	131	168	203	238	-
	F	76	61	44	27	-
	G	54				

対象機種	寸法	取り付け角度				
		0°	5°	10°	15°	20°
TH-50AS630 (ねじ径：M6 長さ：22mm)	A	1126				
	B	652				
	C	52.6				
	D	79	88	96	104	110
	E	130	174	216	257	296
	F	78	66	53	40	27
	G	53				
TH-50A1SS (ねじ径：M6 長さ：22mm)	A	1130				
	B	727				
	C	60				
	D	163	172	180	-	-
	E	137	180	221	-	-
	F	78	59	39	-	-
	G	60				

※ TH-55AS650、TH-47AS650 の場合は、前 0°、5°、10°、15° の 4 段階の調整になります。  
 TH-50AS630 の場合は、前 0°、5°、10°、15°、20° の 5 段階の調整になります。  
 TH-50A1SS の場合は、前 0°、5°、10° の 3 段階の調整になります。

(単位：mm)

対象機種	寸法	取り付け角度				
		0°	5°	10°	15°	20°
TH-42AS650 (ねじ径：M6 長さ：22mm)	A	962				
	B	562				
	C	54				
	D	101	110	118	124	-
	E	131	164	197	228	-
	F	76	62	48	33	-
	G	54				
TH-42AS600 (ねじ径：M6 長さ：22mm)	A	963				
	B	566				
	C	69				
	D	94	104	114	122	128
	E	146	180	212	244	273
	F	77	64	50	35	20
	G	69				

※ TH-42AS650 の場合は、前 0°、5°、10°、15° の 4 段階の調整になります。  
 TH-42AS600 の場合は、前 0°、5°、10°、15°、20° の 5 段階の調整になります。

## ■外形寸法

2014年モデル版

(単位：mm)

対象機種	寸法	取り付け角度				
		0°	5°	10°	15°	20°
TH-32A1SS (ねじ径：M4 長さ：35mm)	A	899				
	B	450				
	C	93				
	D	39				
	E	21	33	44	55	65
	F	169	201	231	258	284
	G	78	71	63	54	45
	H	94				

※ TH-32A1SS の場合は、前 0°、5°、10°、15°、20° の 5 段階の調整になります。  
TY-WK3L2R を使用する際は、TH-32A1SS に付属の六角穴付き皿ねじが必要になります。

対象機種	寸法	取り付け角度				
		0°	5°	10°	15°	20°
TH-32A320 TH-32A300 (ねじ径：M4 長さ：19mm)	A	741				
	B	450				
	C	76				
	D	39				
	E	154	185	214	242	268
	F	77	70	62	54	46
	G	78				
	H	21	32	43	53	62

(単位：mm)

※ TH-32A320、TH-32A300 の場合は、前 0°、5°、10°、15°、20° の 5 段階の調整になります。

六角穴付き皿ねじ (TY-WKAK306) 取り付け時外形寸法

(単位：mm)

対象機種	寸法	取り付け角度				
		0°	5°	10°	15°	20°
TH-39A300 (ねじ径：M6 長さ：30mm)	A	890				-
	B	527				-
	C	43				-
	D	127	135	141	146	-
	E	120	148	175	201	-
	F	62	45	29	12	-
	G	60				-

※ TH-39A300 の場合は、前 0°、5°、10°、15° の 4 段階の調整になります。  
TY-WK3L2R を使用する際は、六角穴付き皿ねじ (TY-WKAK306) (税抜 1,000 円) が必要になります。

# 壁掛け金具（角度可変型）

# TY-WK3L2R

2013年モデル版

## ■機器概要

本機は、液晶テレビを取り付けるための金具です。  
5段階の角度調整が可能です。

## ■機器定格（定格及び外観は、予告無く変更する事があります）

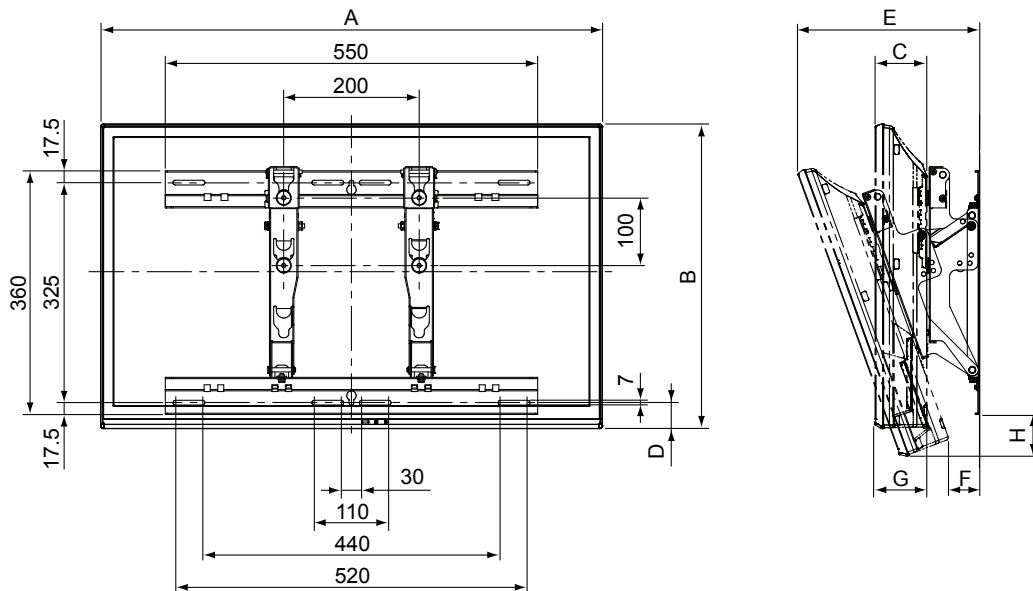
外形寸法	横幅：550 mm 高さ：366 mm 奥行：74.5 mm
質量	2.8 kg
取り付け角度	0°、5°、10°、15°、20°

付属品・六角穴付き皿ねじ M6 × 22、M4 × 19（各 4 本） ・皿型歯付き座金 M6 ねじ用、M4 ねじ用（各 4 コ）  
・絶縁スペーサー M6 ねじ用、M4 ねじ用（各 4 コ） ・本体固定用ねじ M5 × 50（2 本）  
・六角レンチ（付属工具） M6 ねじ用、M4 ねじ用（各 1 コ）

## ■外形寸法図

（注）この図面は縮尺ではありません。

（単位：mm）



対象機種	寸法	取り付け角度				
		0°	5°	10°	15°	20°
TH-L32X6 (ねじ径：M4 長さ：19mm)	A	741				
	B	450				
	C	76				
	D	39				
	E	154	185	214	242	268
	F	77	70	62	54	46
	G	78				
	H	21	32	43	53	62

# 壁掛け金具（角度可変型）

# TY-WK3L2R

2012年モデル版

## ■機器概要

本機は、液晶テレビを取り付けるための金具です。  
5段階の角度調整が可能です。

## ■機器定格（定格及び外観は、予告無く変更する事があります）

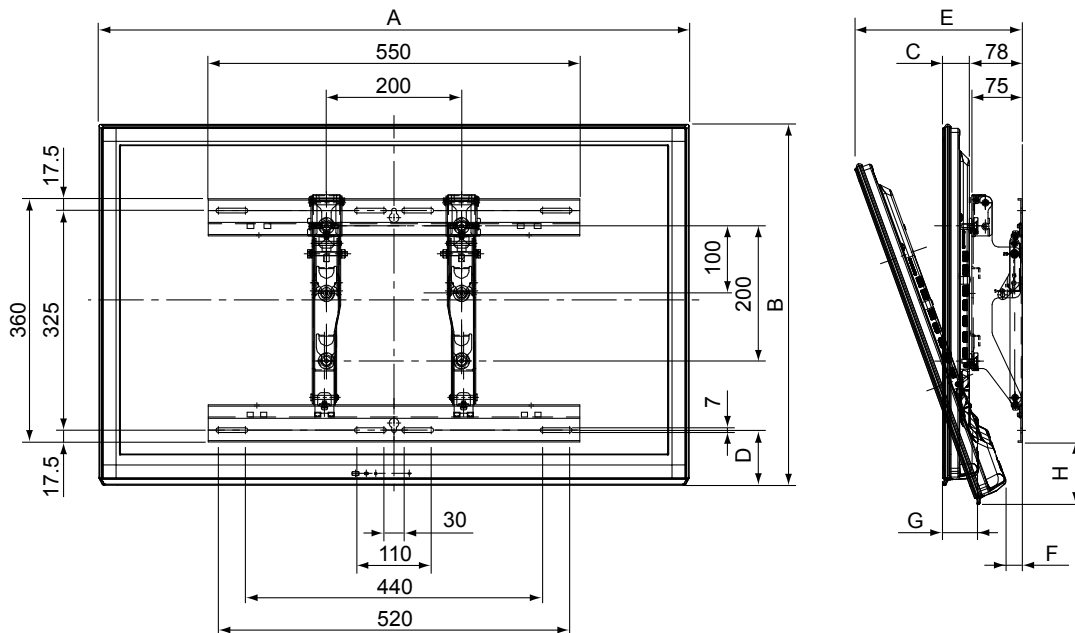
外形寸法	横幅：550 mm 高さ：366 mm 奥行：74.5 mm
質量	2.8 kg
取り付け角度	0°、5°、10°、15°、20°

付属品・六角穴付き皿ねじ M6 × 22、M4 × 19（各 4 本） ・皿型歯付き座金 M6 ねじ用、M4 ねじ用（各 4 コ）  
・絶縁スペーサー M6 ねじ用、M4 ねじ用（各 4 コ） ・本体固定用ねじ M5 × 50（2 本）  
・六角レンチ（付属工具） M6 ねじ用、M4 ねじ用（各 1 コ）

## ■外形寸法図

（注）この図面は縮尺ではありません。

（単位：mm）



対象機種	寸法	取り付け角度				
		0°	5°	10°	15°	20°
TH-L37ET5 (ねじ径：M6 長さ：22mm)	A	874				
	B	534				
	C	40				
	D	82				
	E	118	152	186	217	248
	F	66	55	45	34	24
	G	52				
	H	64	73	81	87	93
TH-L32ET5 (ねじ径：M6 長さ：22mm)	A	764				
	B	473				
	C	40				
	D	70				
	E	118	148	177	205	231
	F	66	56	47	38	28
	G	52				
	H	52	61	68	75	81

対象機種	寸法	取り付け角度				
		0°	5°	10°	15°	20°
TH-L32X50 TH-L32X5 (ねじ径：M6 長さ：22mm)	A	761				
	B	463				
	C	39				
	D	53				
	E	117	148	178	206	234
	F	66	57	48	40	31
	G	54				
	H	36	44	52	59	65

# 壁掛け金具（可変取付型）

# TY-WK3L2R

2010年・2011年モデル版

## ■機器概要

本機は、液晶テレビを取り付けるための金具です。

## ■機器定格（定格及び外観は、予告無く変更する事があります）

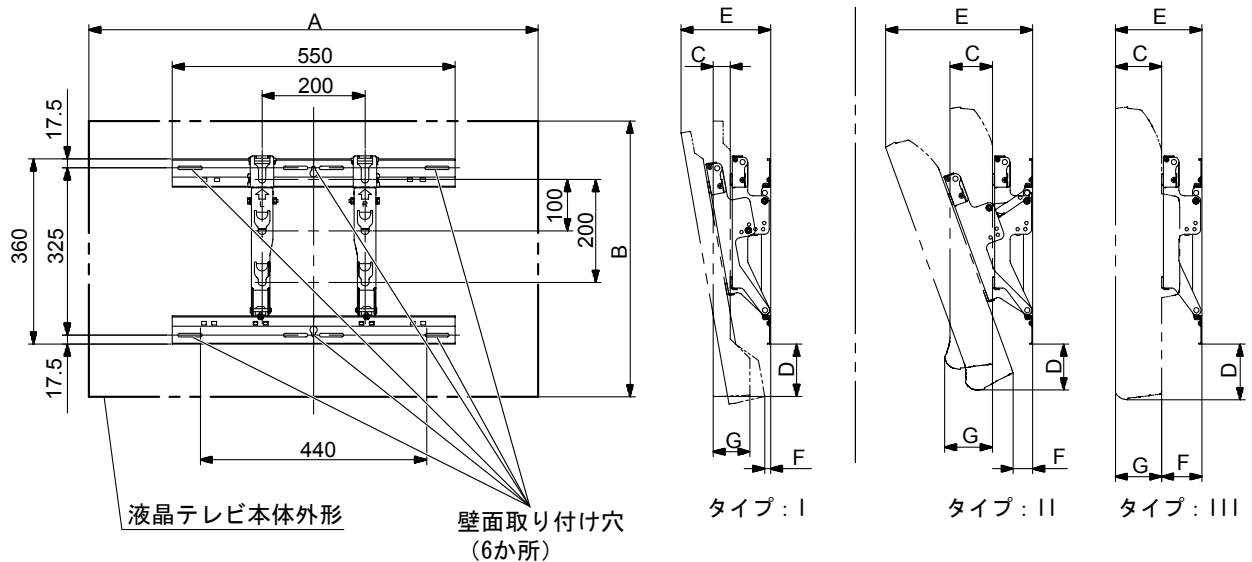
外形寸法	横幅：550 mm 高さ：366 mm 奥行：74.5 mm
質量	2.8 kg
取り付け角度	0°、5°、10°、15°、20°

付属品・六角穴付き皿ねじ M6 × 22、M4 × 19（各 4 本） ・皿型歯付き座金 M6 ねじ用、M4 ねじ用（各 4 コ）  
 ・絶縁スペーサー M6 ねじ用、M4 ねじ用（各 4 コ） ・本体固定用ねじ M5 × 50（2 本）  
 ・六角レンチ（付属工具） M6 ねじ用、M4 ねじ用（各 1 コ）

## ■外形寸法図

（注）この図面は縮尺ではありません。

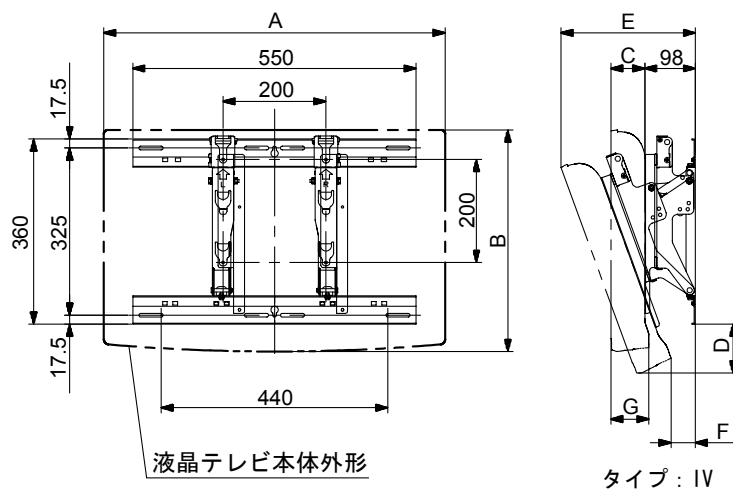
（単位：mm）



補助金具（TY-WKAK262）取り付け時

（注）この図面は縮尺ではありません。

（単位：mm）



# ■外形寸法

2010年・2011年モデル版

(単位：mm)

対象機種	タイプ	寸法	取り付け角度 (「-」は対応外)				
			0°	5°	10°	15°	20°
TH-L37G2 TH-L37R2 部品 A (ねじ径：M6 長さ：22mm)	II	A	896				
		B	569				
		C	90				
		D	106	117	127	136	143
		E	168	202	234	265	293
		F	78	64	49	34	19
		G	90				
TH-L37S2 部品 A (ねじ径：M6 長さ：22mm)	II	A	896				
		B	569				
		C	89				
		D	106	117	127	136	144
		E	167	201	233	264	293
		F	78	64	49	34	19
		G	97				
TH-L32G2 部品 A (ねじ径：M6 長さ：22mm)	II	A	779				
		B	503				
		C	86				
		D	50	66	71	81	89
		E	164	197	228	258	286
		F	78	69	59	49	38
		G	86				
TH-L32R2 TH-L32X2 部品 A (ねじ径：M6 長さ：22mm)	II	A	779				
		B	503				
		C	85				
		D	50	61	71	81	89
		E	163	196	228	257	285
		F	78	69	59	49	38
		G	85				
TH-L32C2 部品 A (ねじ径：M6 長さ：22mm)	II	A	777				
		B	501				
		C	85				
		D	50	61	72	83	92
		E	163	196	227	257	285
		F	78	69	59	49	38
		G	88				
TH-L42G3 部品 A (ねじ径：M6 長さ：22mm)	I	A	1002				
		B	611				
		C	41				
		D	106	114	121	-	-
		E	119	157	194	-	-
		F	45	31	16	-	-
		G	75				
TH-L37R3 部品 A (ねじ径：M6 長さ：22mm)	I	A	890				
		B	548				
		C	69				
		D	79	89	99	108	115
		E	146	181	214	246	275
		F	72	60	48	35	22
		G	75				
TH-L32R3 TH-L32X3 部品 A (ねじ径：M6 長さ：22mm)	I	A	769				
		B	480				
		C	69				
		D	48	59	68	78	86
		E	147	178	208	236	263
		F	72	63	53	43	32
		G	75				

対象機種	タイプ	寸法	取り付け角度 (「-」は対応外)				
			0°	5°	10°	15°	20°
TH-L42D2 部品 A (ねじ径：M6 長さ：22mm)	I	A	1032				
		B	655				
		C	39				
		D	187	194	-	-	-
		E	116	151	-	-	-
		F	40	18	-	-	-
		G	77				
TH-L37D2 部品 A (ねじ径：M6 長さ：22mm)	I	A	917				
		B	590				
		C	45				
		D	146	153	-	-	-
		E	123	155	-	-	-
		F	46	28	-	-	-
		G	77				
TH-L32D2 部品 B (ねじ径：M4 長さ：19mm)	I	A	795				
		B	521				
		C	45				
		D	19	27	-	-	-
		E	123	160	-	-	-
		F	46	39	-	-	-
		G	77				
TH-L37R2B 部品 A (ねじ径：M6 長さ：22mm)	III	A	896				
		B	569				
		C	90				
		D	106	-	-	-	-
		E	168	-	-	-	-
		F	78	-	-	-	-
		G	90				
TH-L32R2B 部品 A (ねじ径：M6 長さ：22mm)	III	A	779				
		B	503				
		C	85				
		D	50	-	-	-	-
		E	163	-	-	-	-
		F	78	-	-	-	-
		G	85				
TH-L37DT3 部品 A (ねじ径：M6 長さ：22mm)	I	A	874				
		B	536				
		C	33				
		D	102	109	115	-	-
		E	112	143	174	-	-
		F	40	26	11	-	-
		G	72				
TH-L32DT3 部品 A (ねじ径：M6 長さ：22mm)	I	A	751				
		B	468				
		C	33				
		D	75	82	89	-	-
		E	112	140	167	-	-
		F	40	28	16	-	-
		G	72				

※ TH-L42D2、TH-L37D2、TH-L32D2 の場合は、前 0°、5° の 2 段階の調整になります。

※ TH-L37R2B、TH-L32R2B の場合は、ディスクの読み込みに不具合が生じる可能性がある為、角度の調節は行わないでください。(前 0° のみ)

補助金具 (TY-WKAK262) 取り付け時外形寸法

(単位：mm)

対象機種	タイプ	寸法	取り付け角度				
			0°	5°	10°	15°	20°
TH-L26X2 部品 B (ねじ径：M4 長さ：19mm)	IV	A	664				
		B	431				
		C	66				
		D	53	65	76	86	95
		E	164	190	215	239	261
		F	90	80	69	58	47
		G	74				

対象機種	タイプ	寸法	取り付け角度				
			0°	5°	10°	15°	20°
TH-L26D2 部品 B (ねじ径：M4 長さ：19mm)	IV	A	663				
		B	431				
		C	66				
		D	53	65	76	86	94
		E	164	190	215	239	261
		F	90	80	69	58	47
		G	74				

※ TH-L26D2、TH-L26X2 に TY-WK3L2R を使用する際は、補助金具 TY-WKAK262 (税抜 2,571 円) が必要になります。

# 壁掛け金具（可変取付型）

# TY-WK3L2R

2009年モデル版

## ■機器概要

本機は、液晶テレビを取り付けるための金具です。

## ■機器定格（定格及び外観は、予告無く変更する事があります）

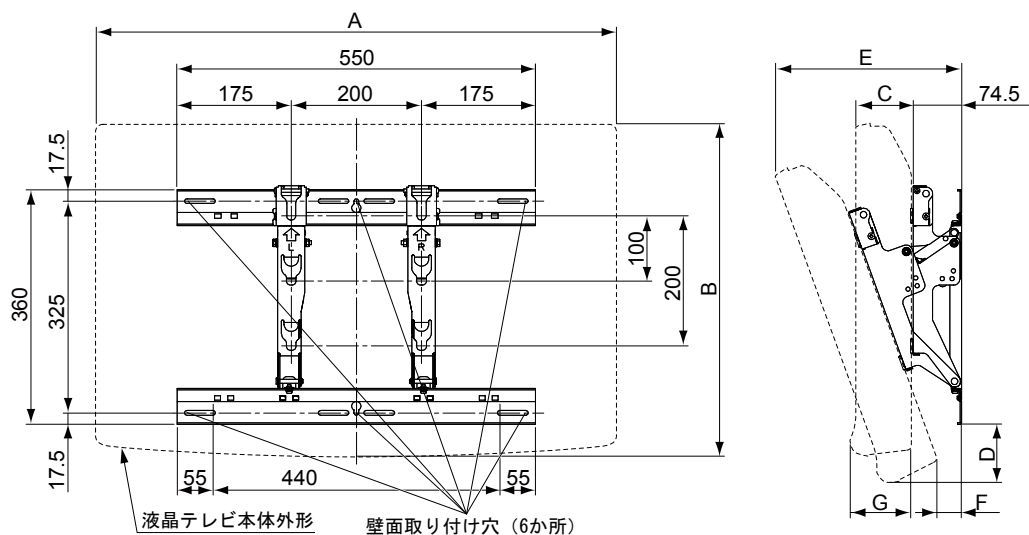
外形寸法	横幅：550 mm 高さ：366 mm 奥行：74.5 mm
質量	2.8 kg
取り付け角度	0°、5°、10°、15°、20°

付属品・六角穴付き皿ねじ M6 × 22、M4 × 19（各 4 本） ・皿型歯付き座金 M6 ねじ用、M4 ねじ用（各 4 コ）  
 ・絶縁スペーサー M6 ねじ用、M4 ねじ用（各 4 コ） ・本体固定用ねじ M5 × 50（2 本）  
 ・六角レンチ（付属工具） M6 ねじ用、M4 ねじ用（各 1 コ）

## ■外形寸法図

（注）この図面は縮尺ではありません。

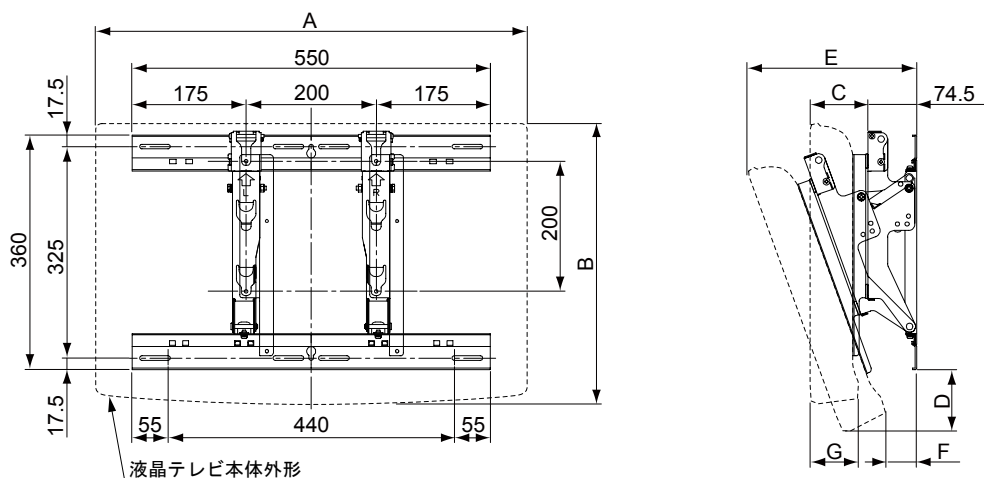
（単位：mm）



補助金具（TY-WKAK262）取り付け時

（注）この図面は縮尺ではありません。

（単位：mm）



## ■外形寸法

2009年モデル版

(単位 : mm)

対象機種	寸法	取り付け角度				
		0°	5°	10°	15°	20°
TH-L37G1 TH-L37R1 (ねじ径 : M6 長さ : 22mm)	A	894				
	B	568				
	C	93				
	D	105	116	126	135	142
	E	167	201	223	263	291
	F	78	64	50	35	20
	G	99				
TH-L32G1 TH-L32R1 (ねじ径 : M6 長さ : 22mm)	A	777				
	B	501				
	C	89				
	D	49	60	70	80	88
	E	163	196	227	256	284
	F	78	69	60	50	40
	G	95				

対象機種	寸法	取り付け角度				
		0°	5°	10°	15°	20°
TH-L32X1 (ねじ径 : M6 長さ : 22mm)	A	777				
	B	501				
	C	89				
	D	49	60	70	80	89
	E	163	195	226	255	283
	F	78	69	60	50	40
	G	91				
TH-L26X1 (ねじ径 : M4 長さ : 19mm)	A	664				
	B	434				
	C	114				
	D	54	67	79	91	103
	E	188	214	238	261	281
	F	78	69	59	49	39
	G	116				