

品番	LCD-26SX400	
型サイズ	26V型	
液晶パネル	駆動方式	TFT アクティブマトリックス駆動方式
画面寸法	幅	57.6 cm
	高さ	32.4 cm
	対角	66.1 cm
画素数	水平 1,366 ピクセル、垂直 768 ピクセル	
音声実用最大出力 (JEITA)	5W + 5W	
スピーカー	5 × 9cm 楕円型 2個	
消費電力	定格電力	78 W
	節約オン時	35 W
	リモコン待機時	0.2 W
	チャンネル固定待機時	20 W
区分名	BEE	
年間消費電力量 (「標準」時)	69 kWh / 年	
外形寸法 (スタンド含む)	幅	66.5 cm
	高さ	51.1 cm
	奥行	26.2 cm
電源コード長さ (根元の蛇腹部分を含む)	2 m	
質量 (スタンド含む)	10.3 kg	

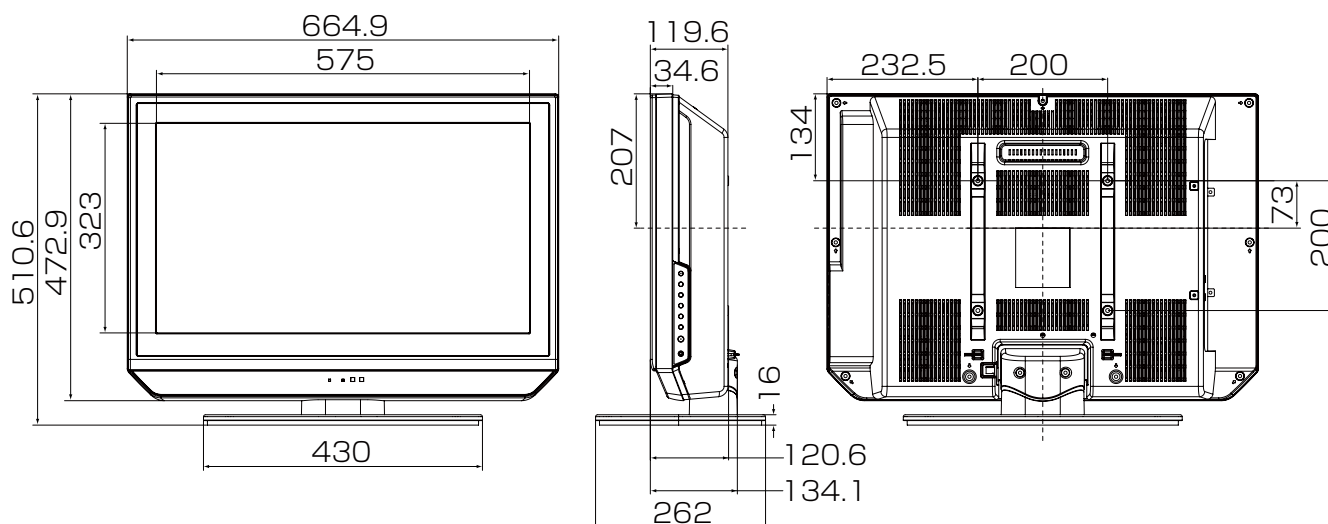
種類	地上・BS・110度CS デジタルハイビジョン液晶テレビ
受信チャンネル	地上アナログ放送 VHF 1～12、UHF 13～62、CATV C13～C63、 BS デジタル放送 000～999、110度CS デジタル放送 000～999、 地上デジタル放送 UHF 13～62 (CATVパススルー対応)
アンテナ	地上 VHF/UHF アンテナ入力：VHF / UHF、75 Ω 不平衡 BS・110度CS デジタルアンテナ入力：75 Ω 不平衡、DC15V 重畳
入出力端子	〔入力端子〕 c D4 映像入力：コンポーネント映像、ベローズタイプ 14ピン (1系統、ビデオ2入力) c S2 映像入力：セパレート YC 信号、DIN4 ピン (1系統、ビデオ1入力) Y / 1Vp-p、同期負、インピーダンス 75 Ω C / 0.286Vp-p (バースト信号)、インピーダンス 75 Ω c 映像入力：コンポジット信号、ピンジャック (ビデオ1、2入力) 1Vp-p、同期負、インピーダンス 75 Ω c 音声入力：ピンジャック、0.2Vrms、インピーダンス 22k Ω 以上 (左・右、ビデオ1、2入力は左モノ) c HDMI 入力：(2系統) c PC 入力：(1系統) 映像：D-SUB15 ピン、アナログ RGB 入力 音声：ミニステレオジャック (3.5 φ、左/右) 〔出力端子〕 c デジタル放送出力 (1系統) 映像：ピンジャック、1Vp-p、同期負、インピーダンス 75 Ω 音声：ピンジャック、0.2Vrms、インピーダンス 1k Ω 以下 (左・右) c 音声出力：ピンジャック、0.2Vrms、インピーダンス 1k Ω 以下 (左・右、固定出力) c デジタル音声出力 (光)：光角型コネクタ c ヘッドホン：ミニステレオジャック (3.5 φ) 〔その他〕 c 電話回線：V.22bis (2400bps)、モジュラージャック c LAN：10BASE-T/100BASE-TX
電源	AC100V 50 / 60Hz
使用温度条件	周囲温度：5℃～35℃ (結露のないこと)
高調波電流規格	—

- ・クイック起動設定を「する」に設定したときの待機時消費電力は、チャンネル固定待機時の消費電力値と同じです。
- ・節約オン時の消費電力は、映像メニュー「標準」で「節約1」に設定したときの値です。

付属品	リモコン (RC-514) 1個、乾電池 (単4形) 2本、 B-CAS カード (IC カード、台紙付き) 1枚、放送局パンフレット・加入申込書 1式、 転倒防止フック 1個、フック用取付ネジ 1本、 転倒防止バンド 1本、転倒防止バンド取付ネジ 2本、ケーブル固定バンド 2本
-----	---

■寸法図（前面・側面・後面） 単位：mm

LCD-26SX400：スタンドを含む質量（10.3 kg）、ディスプレイ本体のみの質量（8.8 kg）



別売・壁掛けチルトユニット（可動式）

KA-TI-VS22A

(VESA 200 × 200mm)

質量：3.7 kg

