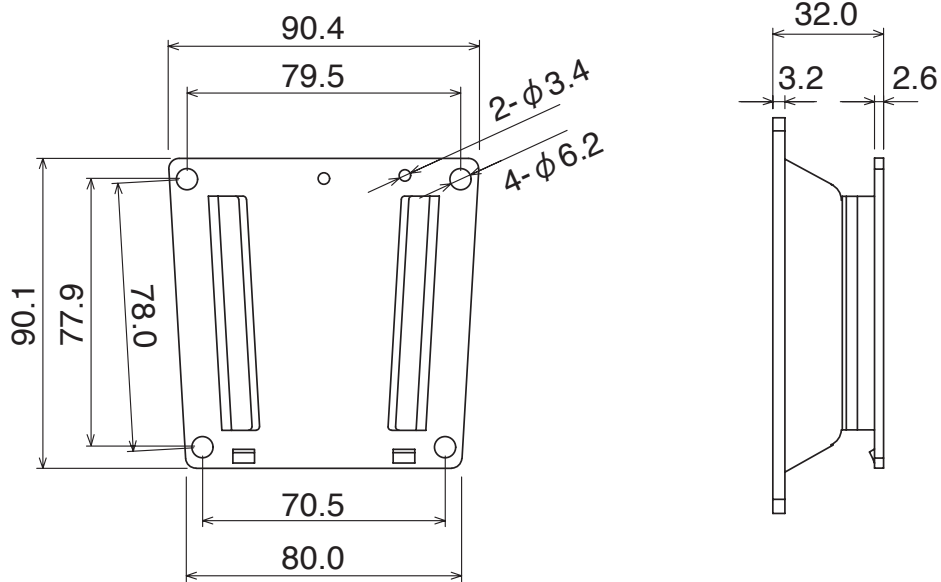


製品仕様

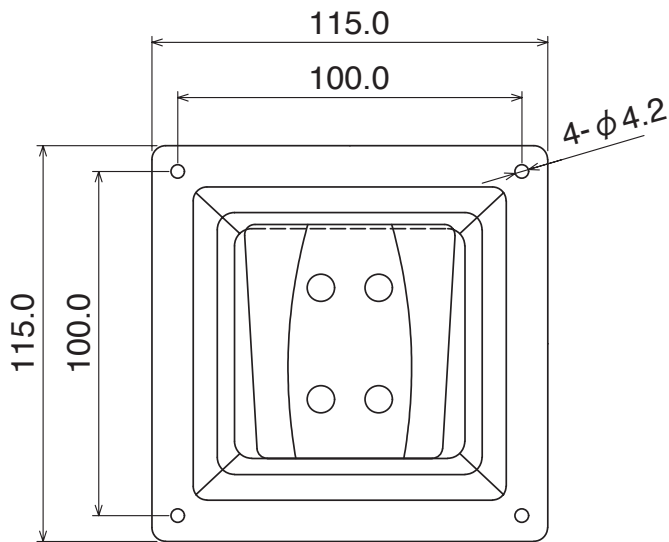
外形寸法

単位：mm

■壁取付金具



■ディスプレイ取付金具



質 量	約0.6 kg	主 な 素 材	鋼板
表 面 処 理	黒色塗装	角 度 調 整	
取付対象製品	LCD-13A1、LCD-15A1P、LCD-20A1、LCD-20KX1（詳しくは取扱い販売店にご相談ください。）		

製品の仕様は、改善のため予告なく変更することがあります。