

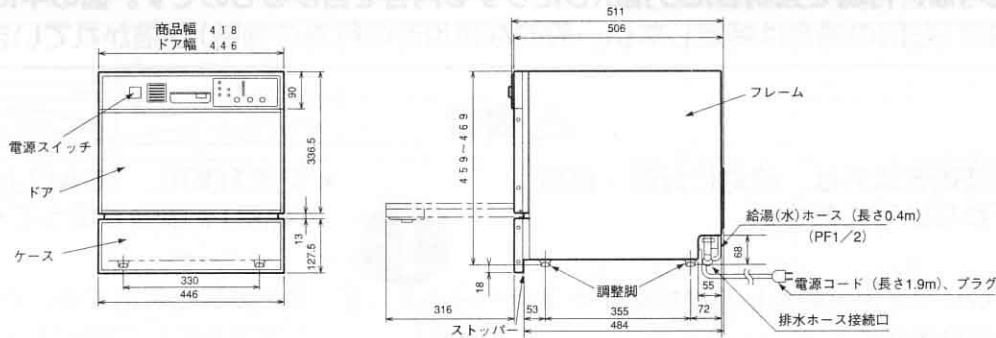
DW-S23BR 食器洗い乾燥機

据え付け工事説明書

工事をされる方へのお願い

- 電気工事はすべて電気設備技術基準に準じて、行ってください。
- 60℃より高温のお湯が供給される給湯配管には、接続しないでください。
- マンション等集合住宅で給湯接続をする場合は、別売の排水分岐セットを使用してください。他の方法で分岐する場合は給湯側へ接続せず、必ず給水側に接続してください。(熱膨張により排水管から水もれの原因となります。)
- 据え付け工事終了後、**設置工事後の点検**のチェックリストにもとづいて必ず再確認を行ってください。
- 配管工事は全て水道法、貴都市の条例・規定に準じて行ってください。
- 商品の機能が十分発揮されるように、この据え付け工事説明書の内容にそって正しく取り付けてください。
- 商品の据え付けに必要な付属品は、梱包箱の**天面****左側面****底面後方**及び**商品の中**にセットされています。開梱後、下記の付属品の確認を行ってください。梱包部材は、すべて取り除いてください。
- 据え付け工事に関してご不明な点がございましたら、お買い上げの販売店にご相談ください。
- この説明書は工事完了後、取扱説明書とともにお客様へお渡しください。

各部の名称及び寸法図 (単位: mm)



付属品の確認・据え付け工事を始める前に、付属品の有無を確認してください。

①排水ホース (長さ1.2m) 1本 (外径φ16、内径φ11) (PF3/4) 商品の排水用	②Y管排水ホース 1本 ネジPF2" 排水ホース分岐用	③固定金具 1個 商品固定用	④底板補強金具 2枚 キッチン底面の補強用	⑤グリル 大2枚/小1枚 キッチンと商品のスキ間調整用	⑥倒れ防止金具1個 延長金具 1個 商品の倒れ防止用	⑦ホースバンド 1個 排水ホース固定用
⑧フィルター 1個 給湯(水)ホース接続用 (フィルター兼用パッキン)	⑨ニップル 給湯(水)ホース接続用 G1/2 (13mm)	⑩戸当り固定金具 平1枚/角1枚 戸当り固定用	⑪戸当り 1本 扉のあて(防虫用)	⑫防虫パッキン 2本 扉と戸当りの防虫用	⑬防水パン 1個 キッチンの保護用	
⑭ネジ大 1本 サラネジ 4×14 戸当り固定用	⑮ネジ小 6本 サラネジ 3×12 防虫パッキン固定用	⑯ネジ大 14本 4×16 倒れ防止/固定金具 戸当り固定金具 底板補強金具固定用	⑰ネジ小 14本 黒色 3×12 グリル固定用	⑱ネジ大 2本 4×8 倒れ防止金具と延長金具固定用		

別途調達部品

定格15A以上の専用回路
 コンセント
アースターミナル

配管部品(一例)

- ナット付きバレル (13mm) (逆止弁付きでないもの)
 - 片ナット付きチース (13mm)
 - シールテープ
 - フレキ管 (13mm)
 - パッキン (2ヶ) (フレキ管用)
- キッチンの内部で分岐する時使用 (配管により異なります。)


別売部品


排水分岐セット 集合住宅用の直管配管分岐用として使用します。 40管用継ぎ手 50管用分岐管 製品名 DWP-S7	延長用排水ホース (ホースジョイント1個) (ホースバンド 2個) 付き 排水ホースを延長する場合に使用します。(長さ1m) 	給湯(水)ホース キッチン天板に穴を開けて給湯(水)を取る場合のみ使用します。 	サッシ 扉を切断した後の目隠しとして使用します。(長さ720mm) 	スペーサー (発泡スチロール2本) 扉がフラッシュ材の場合、扉を切断した後、芯材の間に入れ、補強として使用します。 	異径ソケット (平パッキン付き) 1 1/2インチの排水トラップ接続用に使用します。
	部品番号 617 248 9384	部品番号 617 162 8999	部品番号 617 147 3599	部品番号 617 147 1274	部品番号 617 205 0355

安全上のご注意




※必ずご使用の前にこの「安全上のご注意」をよくお読みいただき、正しくお使いください。

※ここに示した注意事項は、商品を安全にお使いいただき、あなたや他の人々への危害や損害を未然に防止するためのものです。また、注意事項は、誤った取扱いをすると生じることが想定される内容を、危害や損害の大きさと切迫の程度ごとに区分しています。いずれも安全に関する重要な内容ですので、必ずお守りください。絵表示についての詳しい説明は下記のとおりです。内容をよく理解してから本文をお読みください。

 **警告** この表示を無視して、誤った取扱いをすると、人が死亡または重傷を負う可能性が想定される内容を示しています。

 **注意** この表示を無視して、誤った取扱いをすると、人が傷害を負う可能性及び物的損害のみの発生が想定される内容を示しています。

絵表示の例

-  △記号は、警告・注意を促す内容があることを告げるものです。図の中や近傍に具体的な注意内容(左図の場合は感電注意)が描かれています。
-  ⊘記号は、禁止の行為であることを告げるものです。図の中や近傍に具体的な禁止内容(左図の場合は分解禁止)が描かれています。
-  ●記号は、行為を強制したり指示したりする内容を告げるものです。図の中に具体的な指示内容(左図の場合は特定しない一般的な使用者の行為の強制)が描かれています。

警告



分解禁止

- 修理技術者以外は、絶対に分解・修理は行わないでください。

発火したり、異常動作してけがをすることがあります。



アース線接続

- アースを確実に取り付けてください。

故障や漏電のときに感電する恐れがあります。



使用禁止

- 電源プラグは、刃及び刃の取り付け面にほこりが付着している場合はよく拭いてください。

火災の原因になります。



禁止

- 電源コードを傷付けたり、破損したり、加工したり、無理に曲げたり、引張ったり、ねじったり、たばねたりしないでください。また、重い物を乗せたり、挟み込んだり、加工したりすると、電源コードが破損し、火災・感電の原因となります。



使用禁止

- 電源コードや電源プラグが傷んだり、コンセントの差し込みがゆるいときは使用しないでください。

感電・ショート・発火の原因になります。



コンセントは専用で

- 交流100V、15A以上のコンセント(専用)を単独で使ってください。

他の器具と併用すると分岐コンセント部が異常発熱して発火することがあります。



水かけ禁止

- 水につけたり、水をかけたりしないでください。

ショート・感電の恐れがあります。



火気厳禁

- 火のついたローソク、蚊取り線香、煙草などの火気や、揮発性の引火物を近づけないでください。

変形や火災の恐れがあります。



禁止

- 交流100V以外では使用しないでください。

火災・感電の原因となります。

注意



引っ張り禁止

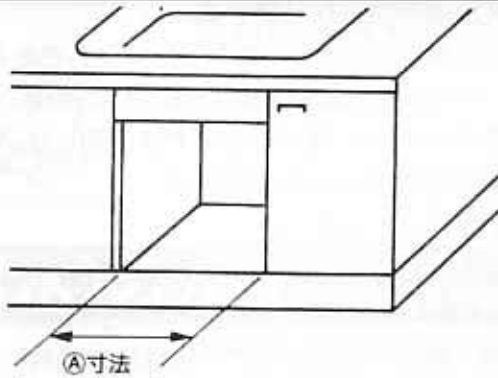
- 電源プラグを抜くときは、電源コードを持たずに必ず先端の電源プラグを持って引き抜いてください。

感電やショートして発火することがあります。

設置前のチェック

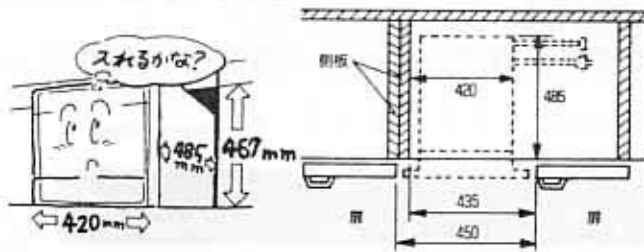


1 扉のチェック



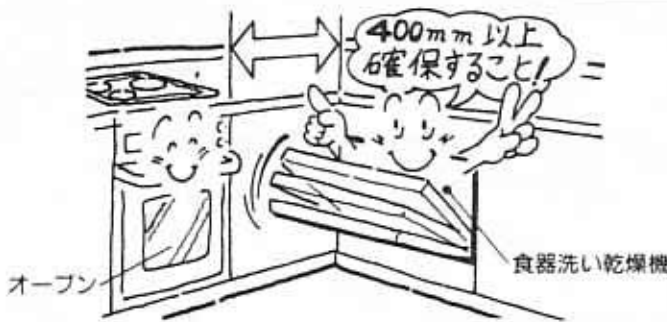
- ①扉が取りはずせるか、チェックします。
 - ②扉をはずした時の、A寸法をチェックします。
 - A寸法は435mm以上必要です。
 - A寸法が435mm以下の場合や扉1枚の大きさが450mm以上の場合は扉を加工する事により取り付けできます。
(P14の扉の加工を参照ください。)
- ※ホーロー材質のもの、金属系の扉は加工できません。また彫刻や模様入り扉も加工によりデザイン性を損なうためおすすめできません。

2 収納スペースのチェック



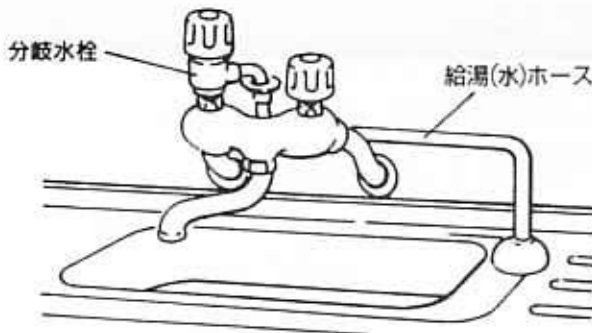
- ①幅は420mm以上必要です。
 - ②高さは467mm以上必要です。
 - ③奥行は485mm以上必要です。
- ※使い勝手から、シンク下への収納をおすすめします。
- ※ドア部の収納は、450mm必要です。ただし、側板と扉端面までの内寸法は、435mm必要です。

3 設置場所のチェック



- キッチンがL型配列の場合、食器洗い乾燥機をコーナー部に設置すると、オープン等の位置によっては、商品のドアを開閉する際にオープン等の取手部に当たり、故障修理の際に商品が引き出せない場合がありますのでドア開閉のスペースを確保してください。
- 前面を必ず開放し、設置してください。
(離隔距離は機器両側面・上面・後面で0mm、下面で12mm以上必要です。)

4 給湯(水)分岐のチェック



商品は、給湯・給水兼用タイプです。水栓を分岐する時は、必ずお客様に給湯側・給水側の確認をとってから工事を行ってください。

壁出し水栓の場合

- 水道管が壁の中にあるため水道管から分岐はできません。キッチンの水栓に分岐水栓(別売品)を取り付け、キッチン天面に穴開け加工を行い給湯(水)を取ります。

立型シングルレバー水栓の場合

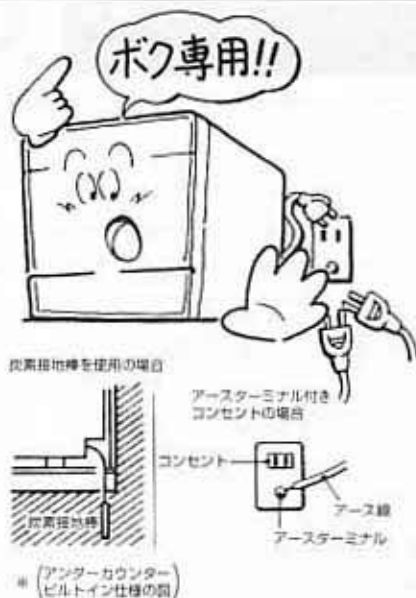
- キッチンの中で分岐できるかチェックします。
- キッチンの中で分岐できない場合、キッチンの水栓に分岐水栓(別売品)を取り付け、キッチン天面に穴開け加工を行い給湯(水)を取ります。

5 排水分岐のチェック



- 排水トラップの径を、チェックします。
1. 一戸建ての場合。(P9を参照してください。)
- 2インチ(約60mm径)の場合** …PF2
- 付属のY管排水ホースによる分岐が可能です。
- 1½インチ(約50mm径)の場合** …PF1½
- 異径ソケット(別売部品)と付属のY管排水ホースによる分岐が可能です。
- 接着式又は、トラップからの一体配管の場合**
- 加工による分岐工事が必要です。
- ※上記以外の場合は、取り付けできません。
2. マンション等集合住宅の場合。(P10~12を参照してください。)

6 電源のチェック



- 商品に貼ってある銘板に表示している電源(電圧・周波数)以外の電源では使用しないでください。
- 電源回路は100V専用回路が必要です。
- 電源コンセントは単相125V 15Aのコンセントであることを確認してください。タコ足配線は絶対にしないでください。
- がたつきのあるコンセント、傷んだコードは使用しないでください。(発熱し、火災になる恐れがあります。)
- アース工事は必ず行ってください。
- 炭素接地棒を使用される場合、電気工事士の有資格者がD種接地工事(第3種接地工事)をするよう法令で定められています。
- ガス管や水道管、電話や避雷針のアース線には絶対に接続しないでください。(法令等で禁止されています。)
- 設置場所の変更やご転居の際には、再度アースの取り付けをしてください。

使用する工具

① ⊕ドライバー ⊖ドライバー  80mm以下 板金をはずすのに使用	② カッターナイフ  ●防虫パッキン切断用 ●排水ホースの切断用 ●グリルの切断用	③ 大型モンキー  ●分岐水栓取り付け用 ●給湯(水)ホース接続用	④ ⊕ドライバー 先の細いもの  グリル取り付け用	⑤ 電気ドリル (φ10用)  穴あけ用	⑥ φ10キリ  電源コードを通す穴あけ用	⑦ φ30ホルソー (ステンレス用)  別売の給湯(水)ホース使用時のキッチン天板穴あけ用	
⑧ トラップ 締め付け金具  トラップ着脱用	⑨ 面取器  塩ビ管の面取用	⑩ 銅管カッター  配管切断用	⑪ 電動丸ノコ  扉材切断用	⑫ 金ノコ  戸当りの切断用 別売のサッシ切断用	⑬ φ2キリ  別売のサッシ穴あけ用	⑭ 金づち  別売のサッシ釘打ち用	

パネルの交換方法

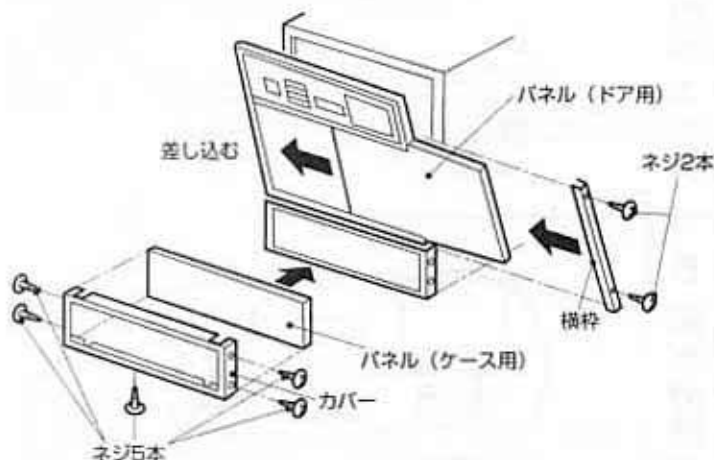
商品はパネルが取り付けられた状態で出荷しています。キッチンなどにパネルの色を合わせたい時はパネルを交換することもできます。(ただし交換パネルは別途調達部品)

1. パネル(ドア用)の交換方法

- ① ドアの横枠固定用のネジ2本をはずし、横枠を取りはずします。(左右どちらでも取りはずし可能)
- ② 付属のパネルを抜き取り、新パネル(ドア用)を差し込みます。(パネル寸法 縦240mm×横439mm×厚み2.5~4mm)
- ③ 横枠を取り付け、はずしたネジ2本をもとどおり締め付けます。

2. パネル(ケース用)の交換方法

- ① カバー固定用のネジ5本をはずし、カバーを取りはずします。
- ② 付属のパネルを抜き取り、新パネル(ケース用)をはめ込みます。(パネル寸法 縦120mm×横439mm×厚み2.5~4mm)
- ③ カバーを取り付け、はずしたネジ5本をもとどおり締め付けます。



※厚みが3mm以下のパネル(ドア用)を取り付ける時は、パネルのガタつきを防ぐために厚紙等をセットしてから、パネルを差し込んでください。

設置工事



STEP 1



扉を取りはずします。

(扉は蝶番(ヒンジ)も一緒にはずします。)

●包丁差し等ははずして他の扉に付けます。

※扉の加工は、商品をキッチンにセットし、再チェックしてから行ってください。

給湯(水)の分岐

●給湯配管、給水配管のどちらにも接続できます。

●使用する配管部材は、所轄の水道局指定の物をご使用ください。

●給湯器に接続する時は排水管の横枝管(商品の排水ホースが排水管と接続する部分)が耐熱仕様であることを確認してください。

●給湯接続の場合は石油給湯器、中型以上の深夜電力利用温水器、10号以上の先止めガス湯沸器等で60℃以下の温度に調整可能な機器に接続してください。

●小型深夜電力利用温水器には接続しないでください。商品へ給湯されない恐れがあります。

●この食器洗い乾燥機の給水圧力又は、給湯器の水圧は0.03~1MPa (0.3~10.0kgf/cm²) の範囲でご使用ください。

給湯器の能力により、お湯が供給されないことがあります。



⚠ 注意



元止め式湯沸器には接続しないでください。

商品に給湯されなかったり、湯沸器からの水もれの恐れがあります。

⚠ 注意



高水圧地域では給湯器に所定の減圧弁を必ず取り付けてください。

水もれの原因になります。

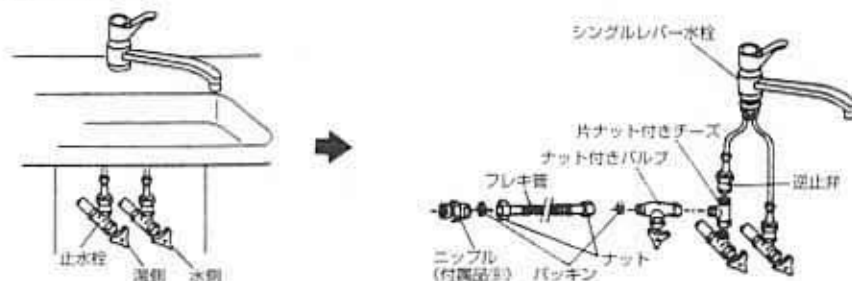
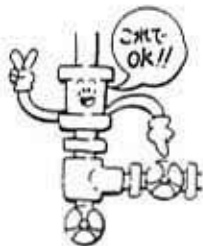
STEP 2

1. 水栓が立型シングルレバー水栓でキッチンの中に止水栓がある場合 ※部材は別途調達です。

止水栓の先(下流側)で分岐します。

①止水栓を閉めます。

②止水栓とシングルレバー水栓の逆止弁の間で分岐し、商品専用の止水栓を接続し、フレキ管で延長します。



※ナットを必要以上に強く締め付けますと、パッキンが破れますのでご注意ください。

ナットは手で軽く締め込んだ後、半回転くらい締め付けてください。適性締め付けトルクは5~10N・m (50~100kgf・cm) です。

2. キッチンの中に止水栓がない場合

●給湯(水)管を途中で分岐し、キッチンの中に専用の止水栓を設けてください。



3. 水栓が壁出しタイプの場合

別売の給湯(水)ホースと、キッチンの天板に穴を開ける事により取り付けできます。

- 別売の給湯(水)ホースをお買い求めください。
- 分岐水栓は、必要に応じてお買い求めください。

キッチンの天板に穴を開けます

- ステンレス用ホルソーでφ30の穴を開けます。
- 穴の位置はじゃまにならない奥側のφ60以上の平面部に開けます。
- 天板の裏側に栈木および補強材がないことを確認してください。
- 切粉は掃除機等で除去してください。

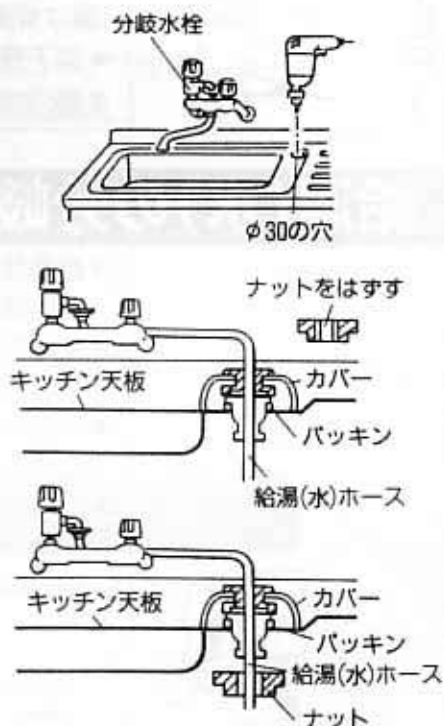
給湯(水)ホースを取り付けます

- ①別売品の給湯(水)ホースについているナットをはずしキッチン天板に開けたφ30穴へ上から通します。

※φ30穴の水封用パッキンを忘れずに!!

- ②ナットで固定してください。

- 最後に、上から水をかけても、水もれがないか確認してください。



底板補強金具・倒れ防止金具・防水パンの取り付け



底板補強金具を固定します

- ①扉1枚をはずした場合及び2枚目を加工した場合 付属品③の固定金具を側板に当てて置き、付属品④の底板補強金具を固定金具の幅に合わせて平行にして、キッチンの背板に当ててセットします。

- ②扉1枚の幅が450mm以上の場合

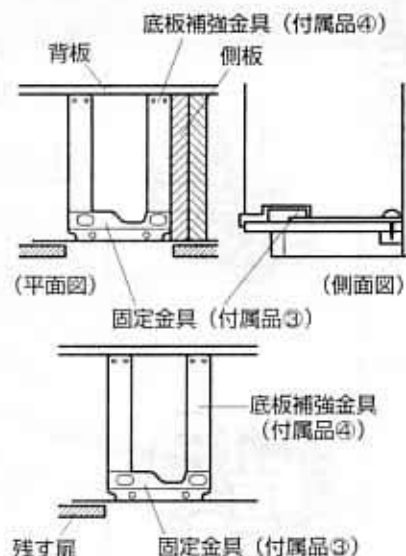
付属品③の固定金具を残す扉の端に合わせて置き、付属品④の底板補強金具を固定金具の幅に合わせて平行にして、キッチンの背板に当ててセットします。

- ※固定金具と底板補強金具が重なる場合は、底板補強金具を下にしてください。

付属品④の底板補強金具の穴側(キッチンの背板側)を付属品⑥のネジ(片側2本ずつ)で固定します。

- ※固定金具はネジで固定しないでください。(ネジで固定すると、あとで防水パンが取り付けられません。)

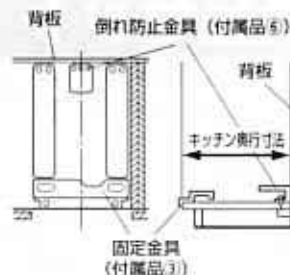
- ※底板が弱くて商品のガタツキが大きい場合、付属品④の底板補強金具を底板の弱い方に2枚重ねにするなどして、別途補強を行ってください。



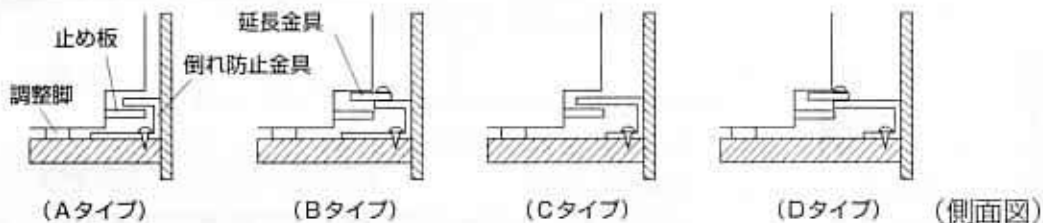
倒れ防止金具を取り付けます

- 付属品⑥の倒れ防止金具を、キッチンの背板に当てて、固定金具の中心になる位置に付属品⑥のネジ3本で固定します。

※倒れ防止金具の取り付け方向は、キッチンの奥行寸法により異なります。(下表参照)

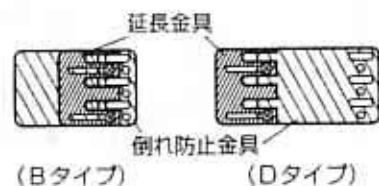


	キッチン奥行寸法	倒れ防止金具の取り付け方向
Aタイプ	485～510mm	短い方が上
Bタイプ	510～550mm	短い方が上+延長金具
Cタイプ	550～570mm	長い方が上
Dタイプ	570～620mm	長い方が上+延長金具



※Bタイプ・Dタイプの場合は、右図のように付属品⑧のネジ2本で、倒れ防止金具に延長金具を固定してください。

※商品の調整脚を3mm以上高くする場合は、倒れ防止金具の下に(調整寸法-3)mmの高さ調節板(別途調達)を入れてください。



(平面図)

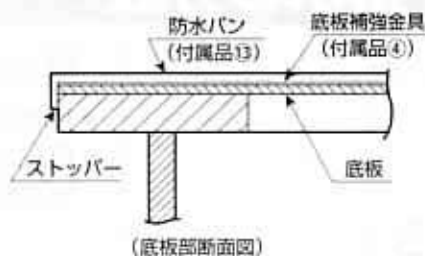
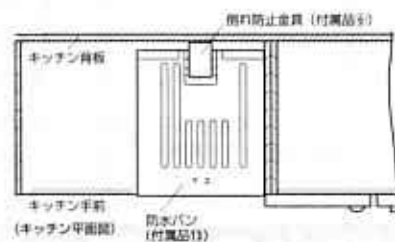
防水パン及び固定金具を取り付けます

- 付属品③の固定金具をはずし、付属品⑬の防水パンの取り付け位置を確認します。

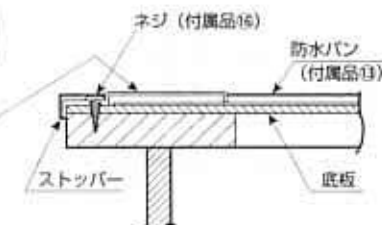
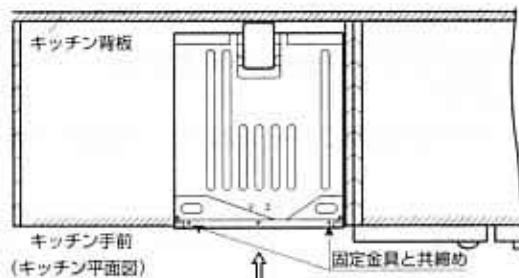
- 防水パンを商品の据え付け位置に合わせてキッチンの底板に置きます。(防水パンの大きさは、商品の大きさと同じです。)

※防水パン手前側のストッパーが確実にキッチンに当たるようにセットします。

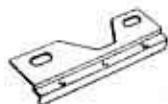
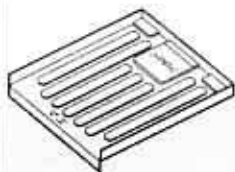
- 防水パンの位置が決まれば、固定金具をキッチン手前側の防水パンの上に置き、防水パンと合わせて付属品⑬のネジ2本で固定します。



(底板部断面図)



(底板部断面図)

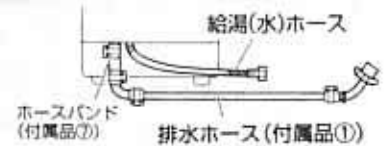


商品セット

STEP 4

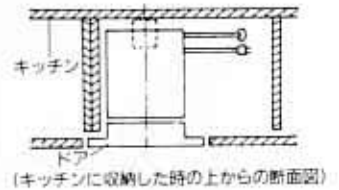


①付属品①の排水ホースを出す方向に向けて付属品⑦のホースバンドで固定します。



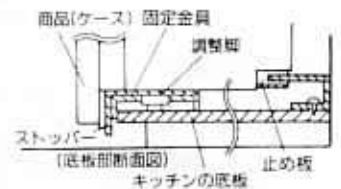
②給湯(水)・排水ホースを折り曲げたり電源コードやアース線を商品の下に巻き込まない様に、ゆっくり商品を押し込みます。

(商品の押し込みが重い時は、ドアを開け、タンクの天面に手を入れ、商品を持ち上げる様にして押し込んでください。)



③商品の調整脚を固定金具の穴に合わせます。倒れ防止金具が商品の止め板にセットされたか確認します。

(商品のドアを開けドアを軽く下に押さえてください。少し倒れた位置で止まります。)

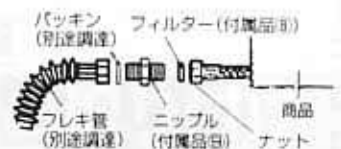


④給湯(水)ホースを接続します。

- 給湯(水)ホースの接続は付属品⑧のフィルターを入れて確実に締めます。

(ナットを必要以上に強く締め付けますと、フィルターが破れますのでご注意ください。ナットは手で軽く締め込んだ後、半回転ぐらい締め付けてください。適性締め付けトルクは5~10N・m(50~100kgf・cm)です。)

- フレキ管との接続には付属品⑨のニップルを使用してください。



排水の分岐

STEP 5

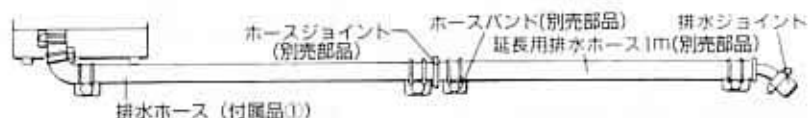
排水ホースの接続

- 折れ曲がったり、ねじれたりしない様に接続してください。
- 商品と排水ホースの接続、排水ホースと排水管の接続は、ゆるみ等のない様に確実に固定してください。水もれの原因となります。

排水ホースの延長の仕方

- 付属品①の排水ホース先端の排水ジョイントを外し、別売品の延長用排水ホースを接続します。

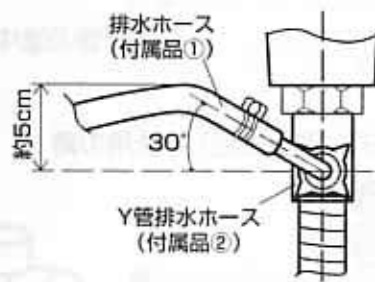
※各接続部のホースバンドは確実に締め付けてください。





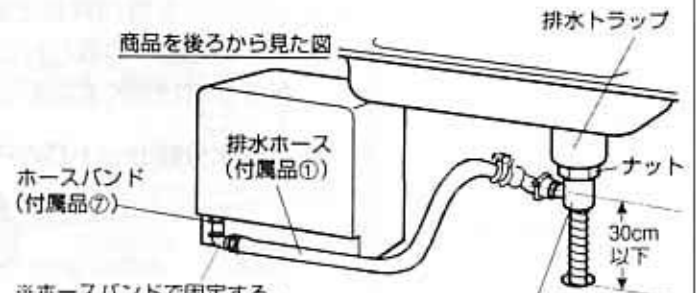
排水トラップのネジ径がPF2(2インチ)の場合

- キッチンの排水トラップから既存の排水ホースを取りはずし、付属品②のY管排水ホースを排水トラップに取り付け、付属品①の排水ホースをセットします。



※排水ホースは、上図の様に30°
上向きに取り付けてください。

排水ホース取付詳細図



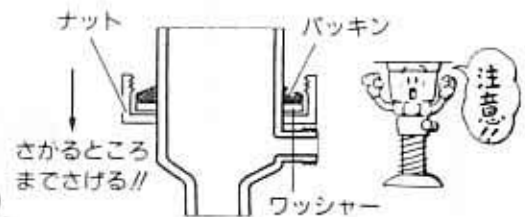
※ホースバンドで固定する。
ホースが折れ曲がったり、
ねじれたりしない様にホース
を出す方向に合わせて、商品
の背面に平行にします。

※排水ホースが折れない様にY管排水
ホースの位置を合わせてください。

Y管排水ホースの取り付け方

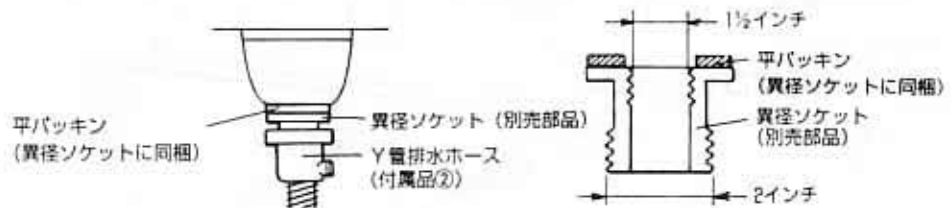
- Y管排水ホースのバックシン・ワッシャー
及びナットを下にさげてセットしてくだ
さい。

(相手部品への挿入寸法が短いと
Y管排水ホースが抜ける場合があります。)



排水トラップのネジ径がPF1 1/2(1 1/2インチ)の場合

- 異径ソケット(別売部品)を使用し、付属品②のY管排水ホースを取り付けます。

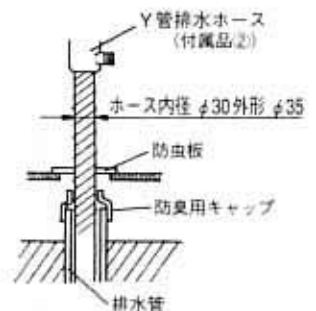


※異径ソケットを使用する場合は必ず平バックシン(異径ソケットに同梱)をご使用くだ
さい。

- 上記以外の場合は、取り付けできません。

防臭・防虫について

- Y管排水ホースを使用する事により既設の防臭
防虫板が使用できない場合は、市販の防臭用キ
ャップ・防虫板を使用してください。





マンション等
集合住宅の場合

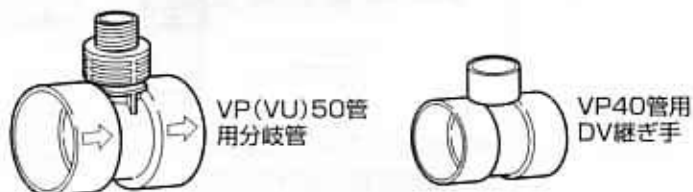
シンクの排水が直管配管の場合

- 排水配管と排水ホースの接続部の立ち上げ高さは、商品の設置面より30cm以下になる様に取り付けてください。

①シンクの排水管が背抜き配管になっている場合

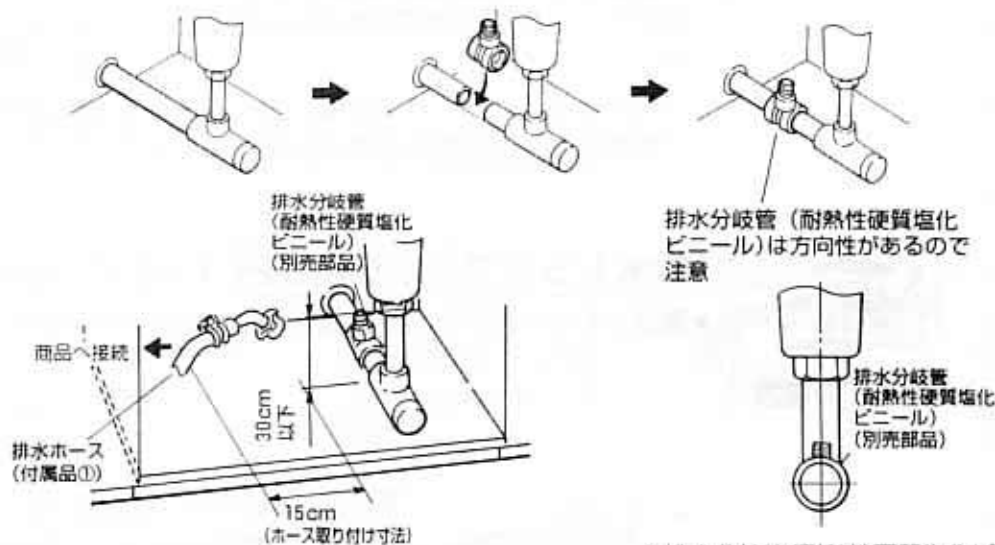
- 以下の2通りの取り付け方法により、背抜き配管の途中に接続して排水ホースを取り付けてください。

A：排水分岐セットDWP-S7（別売部品）を使用の時



排水分岐セットDWP-S7の取り付け方の詳細は排水分岐セット取り付け説明書をご覧ください。

〈VP(VU)50管を使用して分岐する場合の例〉

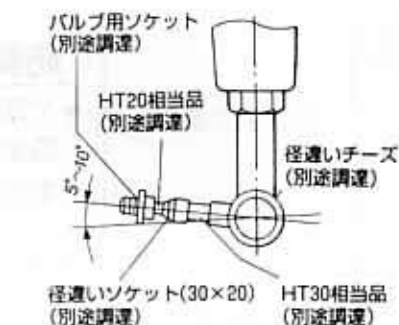
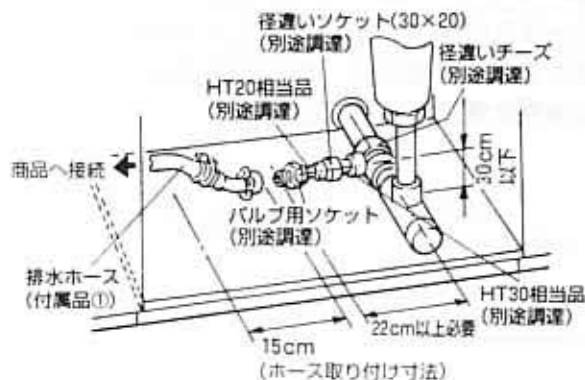


※排水分岐管(耐熱性硬質塩化ビニール)は上図の様に排水ホース接続部を上向きに取り付けてください。

配管部取り付け詳細図

- 配管がVP(VU)40管の場合は、同梱のDV継ぎ手とVP(VU)50管用の一部(ソケット部)を利用して分岐できます。

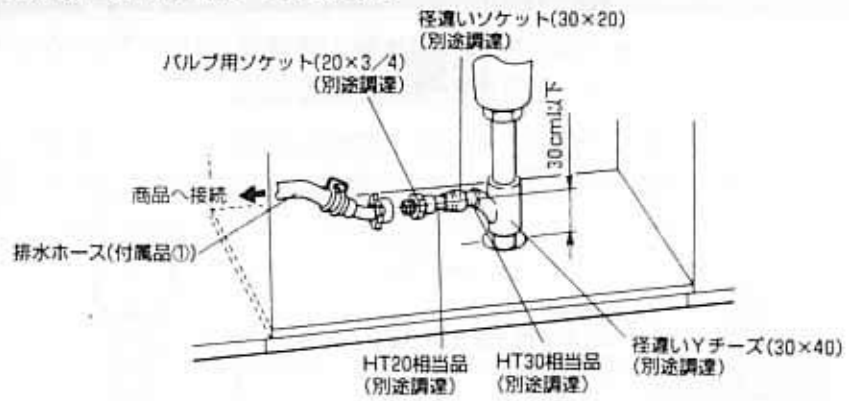
B：径違いチーズ(別途調達)を使用の時



※排水分岐管：耐熱性硬質塩化ビニールは上図の様に5°～10°上向きに取り付けてください。

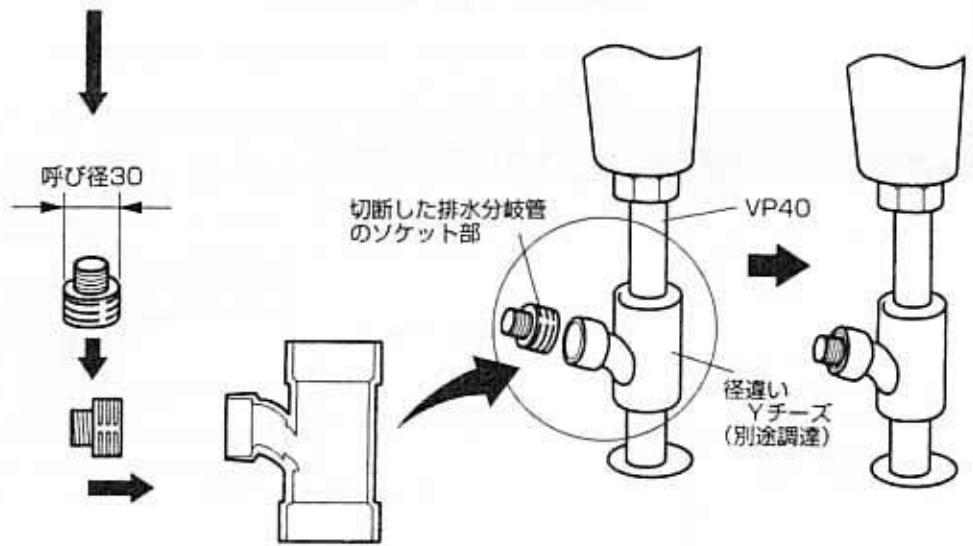
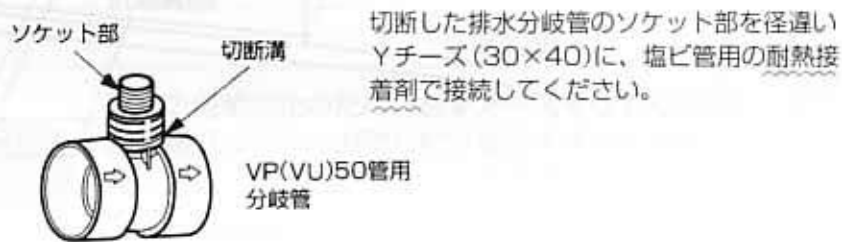
配管部取り付け詳細図

②シンクの排水管が床に抜けている場合

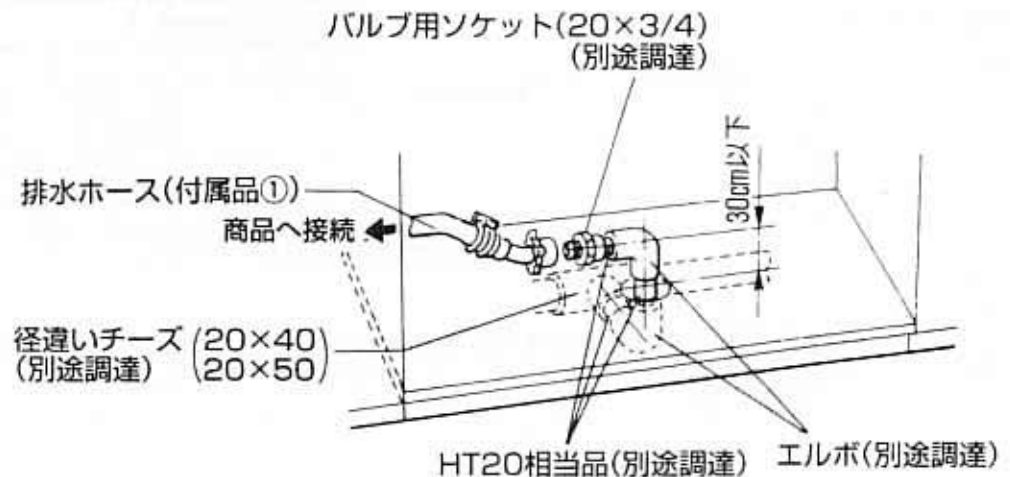


※排水分岐セットDWP-S7を使用して接続する方法

HT30相当品(別途調達)の代わりに排水分岐管：耐熱性硬質塩化ビニール（別売品）のソケット部を切断して使用するとスペースが少なくても使用できます。

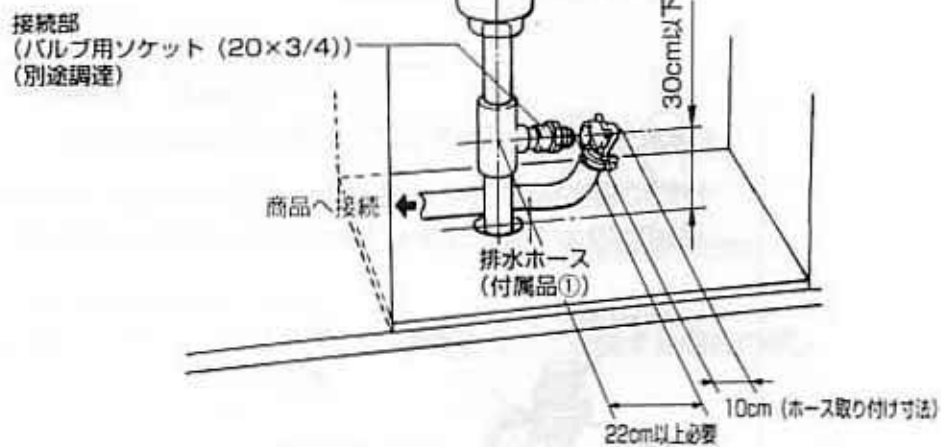


独立排水管を設ける場合



排水管の接続部が商品に当たり、取り付けられない場合

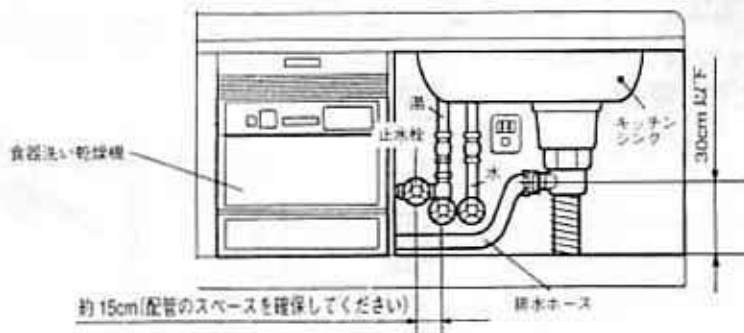
- 下図の様に、排水管の接続部（バルブ用ソケット部）を商品と逆方向に出し、排水ホースを取り付けてください。



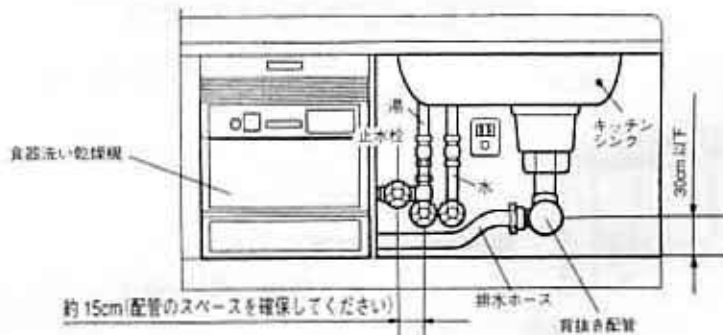
新築取り付け時の場合

新築住宅で食器洗い乾燥機を設置される場合は、下図の位置及び寸法に給・排水管を設置してください。

- 一戸建ての場合



- マンション等集合住宅の場合



上図は商品を左側に設置した場合の例です。商品は右側にも設置可能です。

電源工事

STEP6

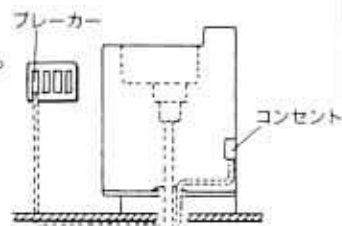


⚠ 警告



交流100V・15A以上のコンセントを単独で使ってください。他の器具と併用すると分岐コンセント部が異常発熱し発火することがあります。

- 電気工事はすべて電気設備基準に準じて行ってください。
- 電源BOX(ブレーカー)から専用回路を取る場合(専用ブレーカーを使用し、配線を行ってください。)



⚠ 警告



万一の感電防止のため、必ずアースをしてください。また、アースのほか漏電ブレーカーの取り付けをおすすめします。
※アースの付けはずしは、必ず電源プラグをコンセントから抜いて行ってください。

戸当りの取り付け (防虫用に取り付けます。)

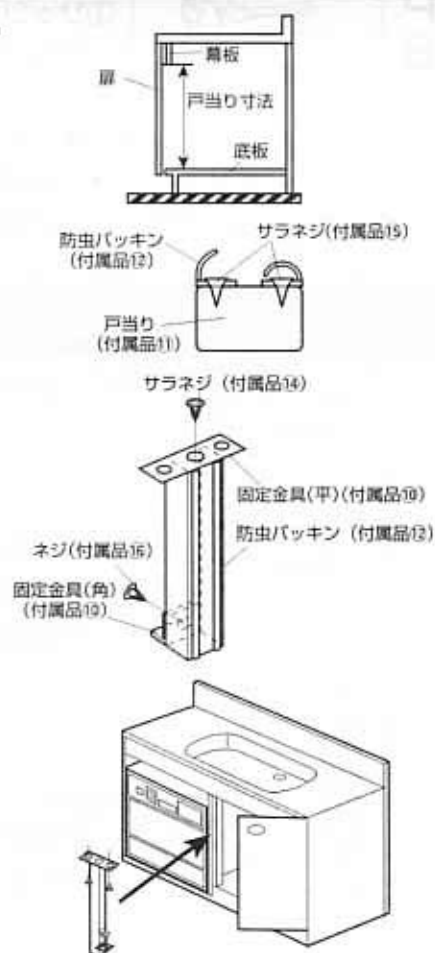
STEP7

- ① 付属品⑪の戸当りの切断寸法を決め切断します。キッチンの底板から幕板までの寸法より2mm短く切断します。(戸当り固定金具を取り付けるため。)

- ② 付属品⑫の防虫バッキン2本を戸当りの長さに切り戸当りの幅の広い面の端面に合わせて貼り付けます。付属品⑬のサラネジを3本ずつ使ってバッキンを等間隔に締め付けます。(バッキンを開いて内部にネジ止め。)

- ③ 戸当りに付属品⑩の固定金具を取り付けます。固定金具(平)は、付属品⑭のサラネジ1本で中央に取り付けます。固定金具(角)は、戸当りの端面に合わせて付属品⑮のネジ1本で締め付けます。

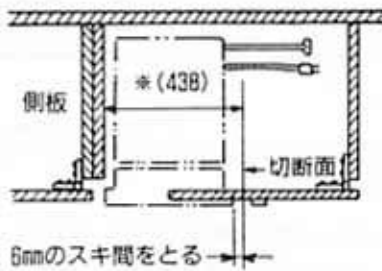
- ④ 戸当りをキッチンに取り付けます。商品のドアとキッチンの扉の間に付属品⑯のネジ4本で幕板と底板に取り付けます。
※戸当り固定金具の上部取り付け時は、商品のドアを開いてネジ止めします。



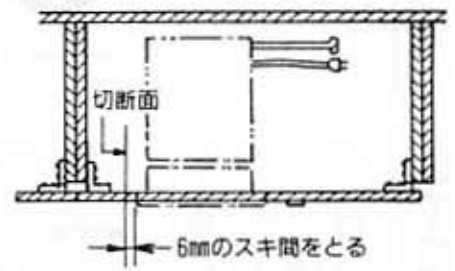
扉の加工 (扉1枚の大きさが450mm以上の場合)

- ①扉を加工(切断)する寸法を決めます。
- ②商品と切断する扉のスキ間は6mm取ります。(サッシの厚み2mmを含む)
- ③切断する扉の蝶番は、キッチン側に残しておきます。

扉1枚をはずして収納できない場合



扉1枚の幅が広い場合

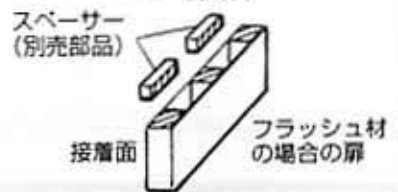


※()寸法は商品フレームを側板に当てて取り付ける場合の扉をカットする目安寸法です。キッチンの形状により異なります。

②扉を切断します。

- あらかじめ、切断する扉の取手及びキャッチははずしておきます。
- ※電動工具(丸ノコ)に位置決めガイドを取り付けて切るときれいに切れます。

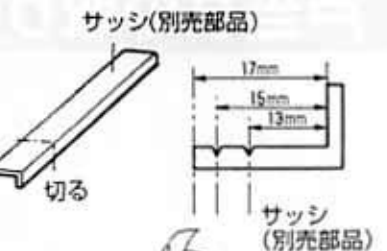
※扉がフラッシュ材の場合は芯材の間に、スペーサー(別売部品)を入れ補強してください。



③サッシ(別売部品)は扉の幅と長さ合った寸法に切り、端面処理をヤスリで行います。

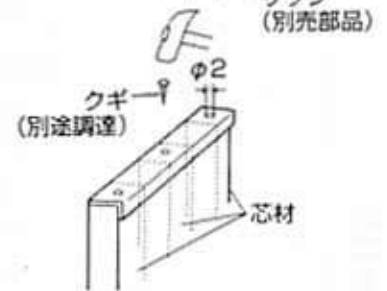
〈サッシの幅調整〉

- サッシの幅は、17mm・15mm・13mmの3段調整ができ、切込みの位置からカッターナイフ等で切断します。



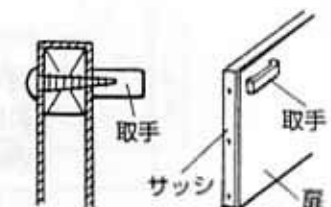
④扉の切断面にサッシ(別売部品)を取り付けます。

※サッシに扉の芯材の位置に合わせた穴(φ2)をあけ黒色クギ(別途調達)で固定します。



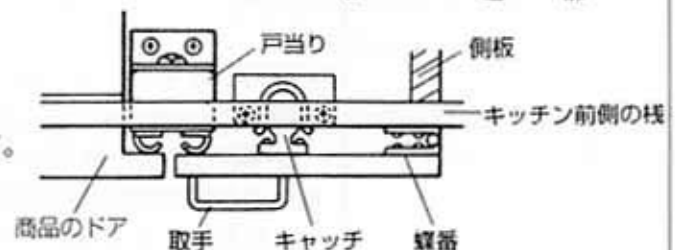
⑤取手を取り付けます。

- ⑦切断した扉に付いていた取手を取り付けます。
- ⑧取手は芯材の位置に取り付けます。



⑥扉をキッチンに取り付けます。

- ⑨扉を元の蝶番に取り付けます。
- ⑩キャッチを取り付けます。

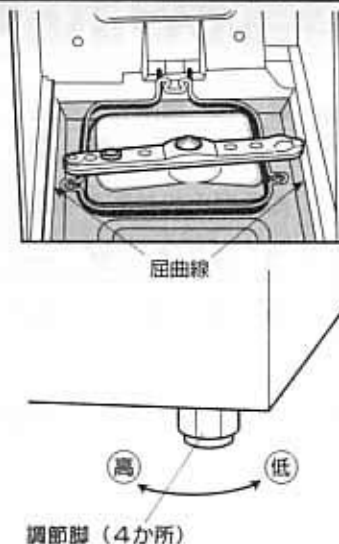


水平設置の確認

STEP 9



1. 「ハイスピード」コースを運転し、洗浄が始ったら「スタート/一時停止」ボタンを押しドアを開けてください。
2. 水面がタンク両側の屈曲線と平行になっているか確認してください。あわせて水面がほぼ屈曲線上にあることを確認してください。
3. 平行になっていない場合は、電源プラグをコンセントから抜き商品を少し持ち上げ調整脚の高さを調整し、平行にしてください。
※脚を右に回すと低く、左に回すと高くなります。がたつきがありますと、ドアの開閉がスムーズにいかない場合があります。
4. 水平確認が終わったら、電源プラグをコンセントに差し込み排水してください。



試運転

STEP 10

■取扱説明書にもとづき、試運転を行ってください。なお、次の手順で試運転を行うと短時間で行うことができます。

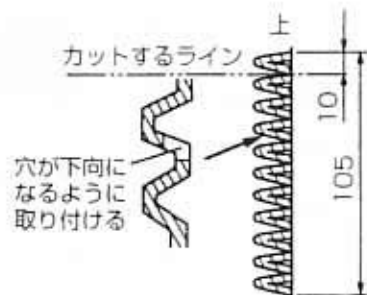
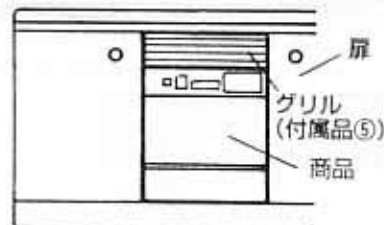
- ①止水栓を開きます。
- ②ドアを閉じます。(開閉レバーを「とじる」の位置までいっぱい動かしてください。)
- ③「電源スイッチ」を「入」にします。
- ④「コース」ボタンを押して「ハイスピード」を選びます。
- ⑤「スタート/一時停止」ボタンを押します。
- ⑥「ハイスピード」コースが開始し、約10分又は約13分で終了します。(食器カゴは入れて運転してください)
※試運転後は、止水栓を開いたままにしておいてください。
- ⑦次の確認を行ってください。
 - 一定量の水が入ればシャワーを噴射しながら庫内のノズルが回転します。(噴射音(シャバシャバ音)がするか確認してください。)
 - 運転が終了しますとブザーが鳴りますので、終了後「電源スイッチ」を「切」にしてドアを開けてください。(庫内の水が排水されていることを確認してください。運転中給・排水接続部からの水もれがないかを確認してください。)

グリルの取り付け

STEP 11



- 商品上部に付属品⑤のスキ間調整用グリル(大2枚・小1枚)を付属品⑦の黒色ネジで取り付けます。
〈グリルの高さ調整〉
 - グリルの高さは、約10mmピッチで調整ができます。カッターナイフ等で接続部に2~3回切込みを入れ割ってください。
 - 切断後は、ヤスリで端面処理を行ってください。
- ※グリルには上下の方向性がありますので、注意してください。
- ※取り付けベースが金属性の場合はφ2のキリで下穴を開けてください。
- ※商品とグリルのスキマは約2~3mmあけてください。ただし、メンテナンス等で商品を取り出す時は、グリルをはずしてから行ってください。(グリルをはずさないで、調整脚が固定金具からはずれません。)



設置工事後の点検

●チェックリスト

点 検		点 検 内 容	参照項目	チェック
商品 周辺	電 源 (電圧・周波数)	銘板表示と使用電源が適合していますか。	ページ4	
	ド ア の 開 閉	他の商品への障害はありませんか。	ページ3	
給湯・ 排水 接続	給湯器との接続の場合	指定する給湯器に接続されていますか。又、排水管の横枝管(商品の排水ホースが排水管と接続する部分)が耐熱仕様になっていますか。	ページ5	
	フ ィ ル タ ー	給湯(水)ホース接続部にフィルターを挿入しましたか。	ページ8	
	排 水 ホ ー ス	排水管との接続部は確実に接続したことを確認しましたか。 また押しつぶされたり、無理に折れ曲がったりしていませんか。	ページ8~12	
電 気 接 続		電源コンセントは専用回路で、電源プラグは125V 15Aのアースターミナル付き埋込みコンセントに接続しましたか。	ページ4,13	
		アース線を接続しましたか。	ページ4,13	

お客さまへの取扱い説明

- ①取扱説明書によって商品の取扱いを説明してください。
- ②外装箱に保証書が付いていますので「お買い上げ日・販売店名」などの必要事項を記入のうえ、保存のお願いをしてください。
- ③商品の止水栓と電源コンセントの取り付け場所を必ずお客さまにお伝えください。

