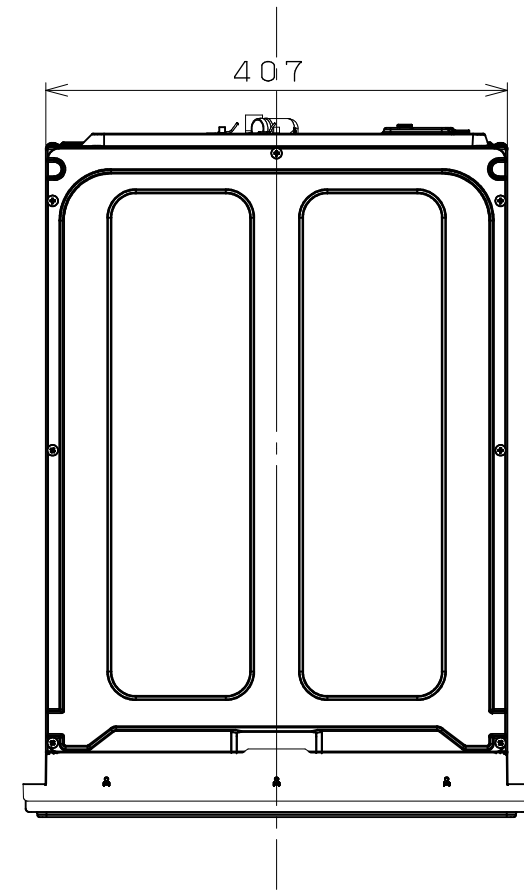
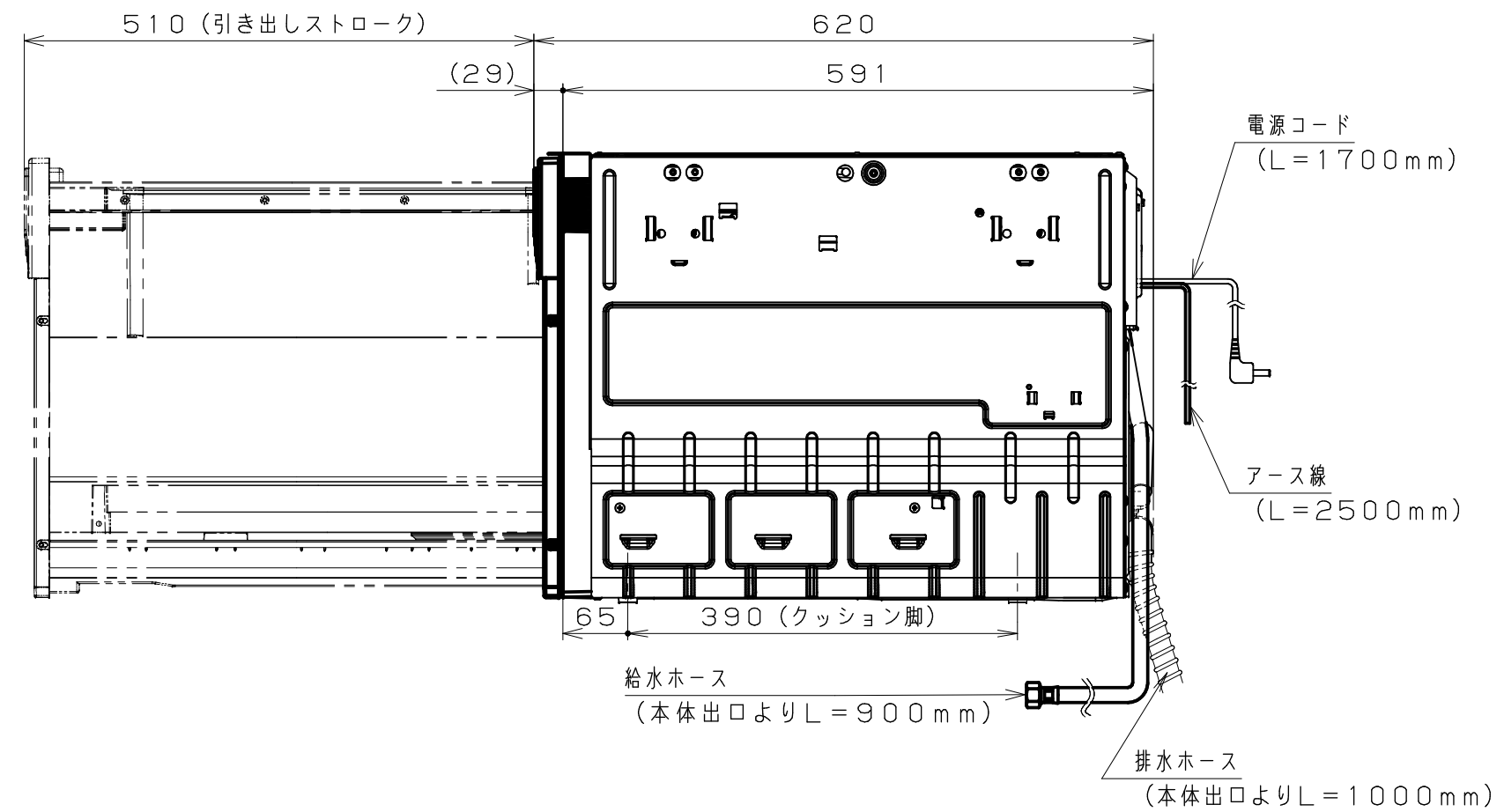
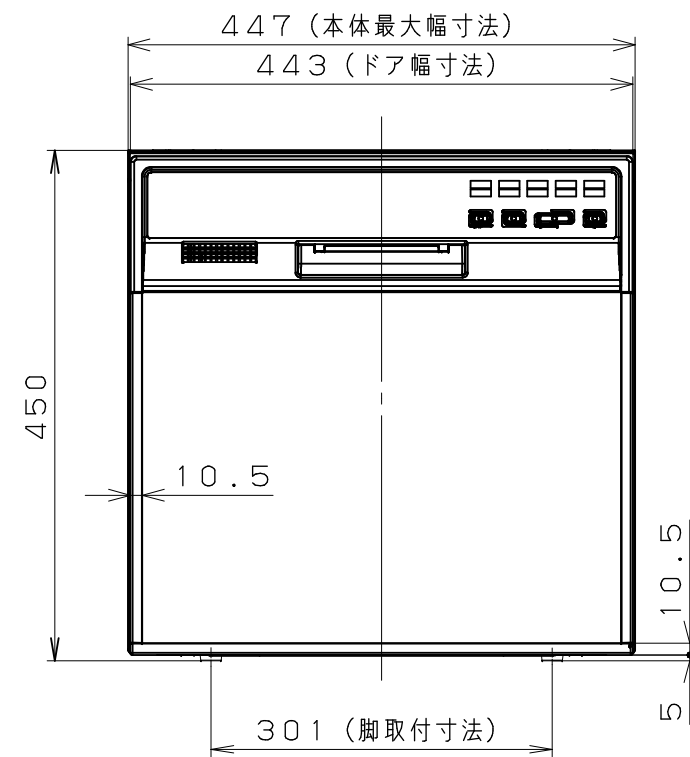


仕様書 (添付資料1-1)



■ 仕様表

機種名	DW-SF451B (K), (S)
標準収納容量	6人分 食器点数 約40点
タンク	樹脂
食器かご	ステンレス
外形寸法	幅447×奥行620×高さ450mm
洗浄方式	回転ノズル噴射方式
給水接続方法	水道直結タイプ (給湯60℃以下)
電源	AC100V 50-60Hz (Hz共通)
定格電流	50/60Hz: 12.4A/12.7A
製品質量	22kg
消費電力	モーター:155/190W ヒーター:1080W 最大 1,235/1,270W
予約機能	4時間
排水クールダウン	約60℃/約70℃ 排水切替
標準使用水量	約12L
すすぎ温度	約70℃ (標準コース) 約80℃ (除菌プラス時)
パネル寸法	横433±1mm×縦324±1mm×厚み4mm以下



SANYO 三洋電機株式会社

改正内容

承認

決定

設計

機種名

DW-SF451B. (K), (S)

特記

仕様書コード