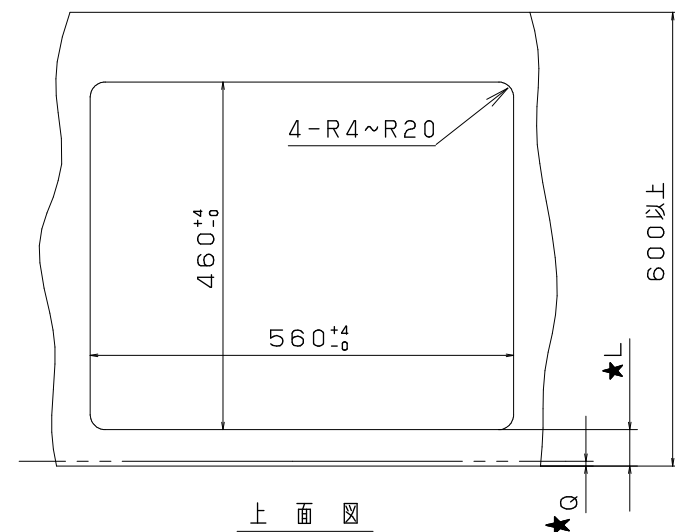
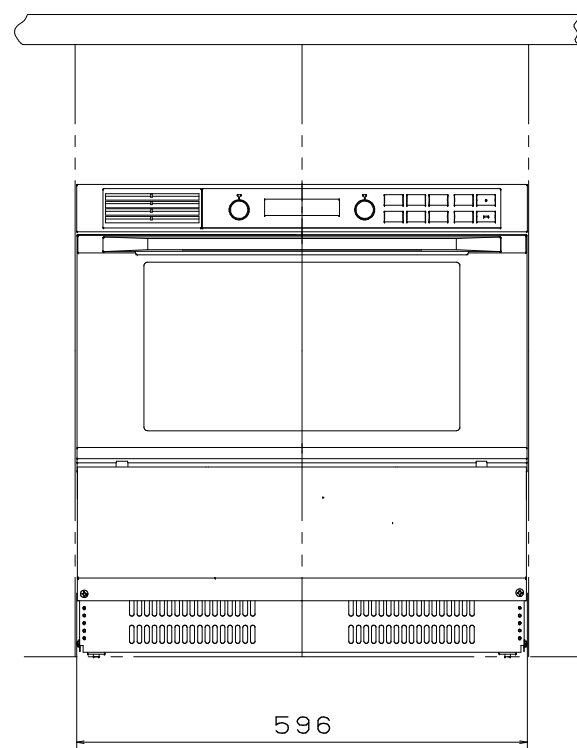


(注) ★L寸法はコンロにより、★Q寸法はキッチンにより異なります。



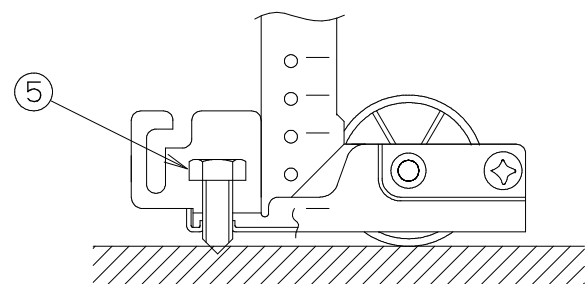
上面図



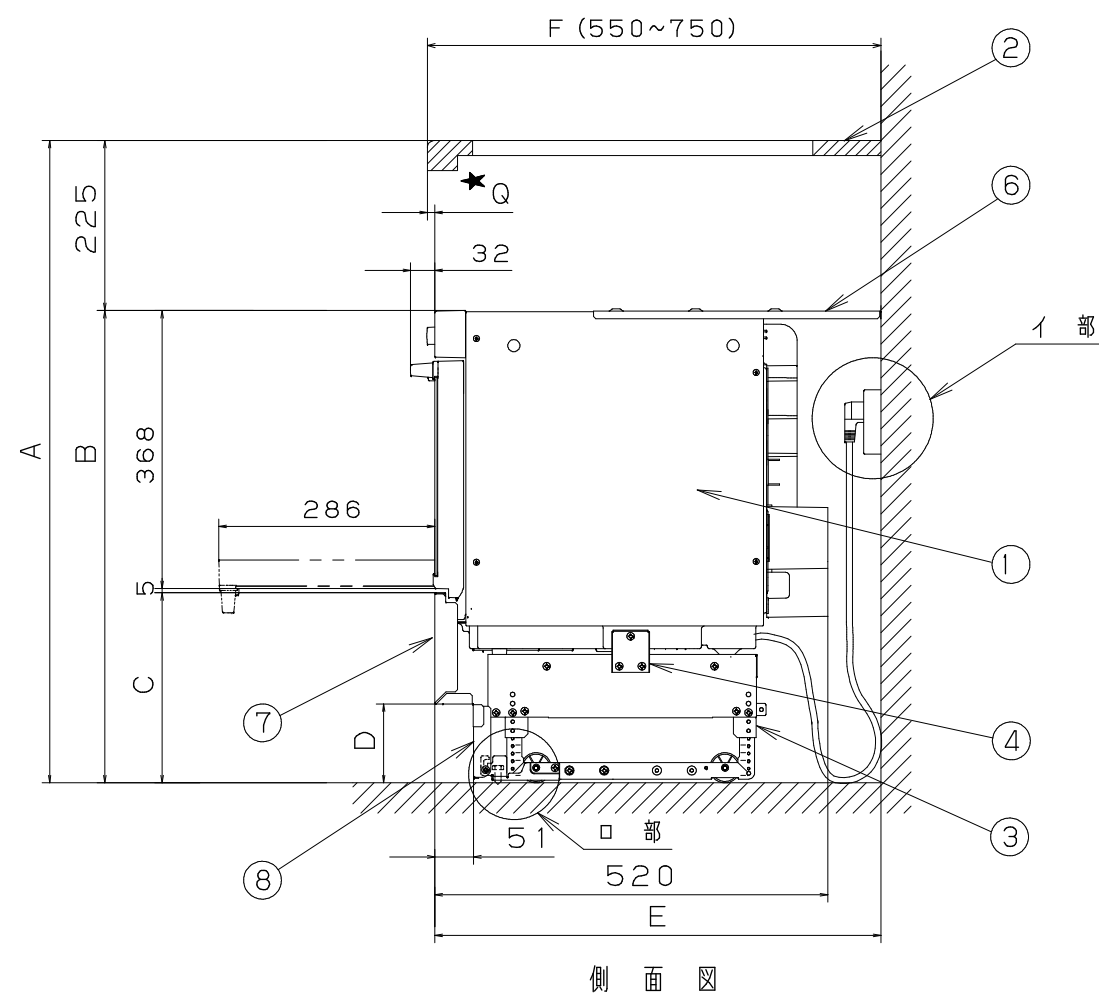
正面図

□部詳細図

●固定ボルトの取付



固定ボルト先端を床面にくい込ませるように締め付けて機器本体を固定する。



側面図

●高さ調節寸法

A 寸法	800~860mm対応可能
B 寸法	575~635mm調節可能
C 寸法	202~262mm (A寸法により変化)
D 寸法	55~115mm (A寸法により変化)
E 寸法	F-Q 寸法となります。
F 寸法	550~750mmに対応 (注2)

(注1) *225はコンロ設置スペースです。

(注2) 一般流し台は、奥行き寸法550mm, 570mmに対応できます。

(注3) イ部は電源プラグ差込み状態を示します。(露出型コンセント使用時)

(注4) システムキッチン高さ900mmの場合、別途部材が必要です。

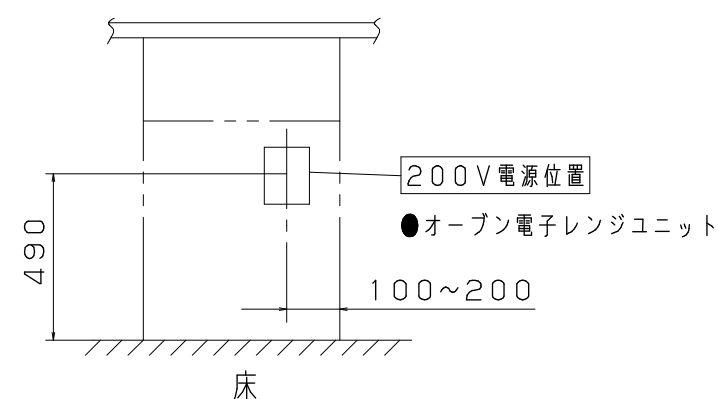
●定格仕様

定格電圧	AC200V
最大消費電力(オープン時)	3.9KW
高周波出力	1000W

電気工事

- 電源工事や接地工事は「電気設備技術基準」ならびに「内線規定」に準じてください。
- 電源は専用回路を設けてください。
- アース工事を必ず行なってください。

□電源コンセント位置図



●推奨コンセント

		コンセント品番	定格
200V	オープン電子レンジユニット	WN1932 (松下電工・埋込アース付) または WKS294 (松下電工・露出アース付)	20A200V

- 仕様は改良のため予告なく変更することがあります。
- 設置工事に関しては、別途「設置工事説明書」をご参照ください。

No.	品名	数量	記事
8	収納フタ B	1	機器本体に同梱
7	収納フタ A	1	機器本体に同梱
6	テンション	1	機器本体に固定
5	固定ボルト	2	機器本体に同梱
4	固定板	2	台枠に固定
3	台枠	1	機器本体に同梱(高さ調節部材)
2	ワークトップ	1	
1	機器本体	1	AC200V-3.9KW

SANYO 三洋電機株式会社

仕様書コードNo.	437-655-00-SPC-01-0	承認	担当	尺度	機種名	色記号	製品コード	POSコード
記号	変更年月日	内容	承認	担当者				
(A)	..			06.1.25	EMO-BM10		437-655-00	49-73934-41360-3
(B)	..			hayashi				
(C)	..							
(D)	..							

SANYO Electric Co., Ltd.

仕様及びデザインは性能改善のため予告なく変更する場合があります。