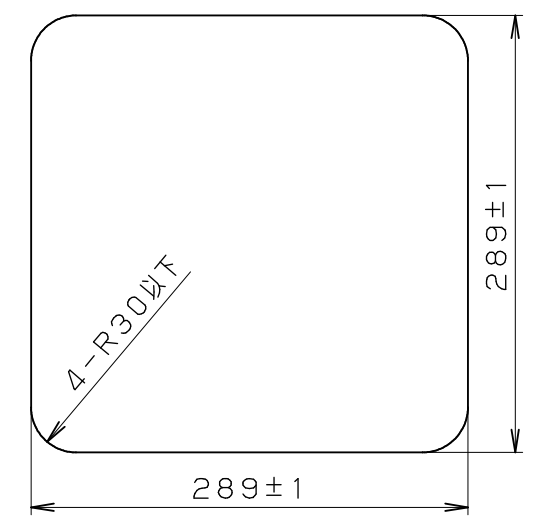


側面断面図



本体取付穴寸法図

- (注1) \*印の寸法は、本体を固定するので、手が入る作業スペースが必要。  
 (注2) 天板上部の据え付け寸法については、据付説明書2ページの図1を参照のこと。

品名	電磁調理器
品番	JIC-A1
製品コード	434-838-00
形式	ドロップインタイプ
電圧	単相100V, 50Hz-60Hz共用
定格消費電力	1400W
高周波出力	1162W
発振周波数	20.5~45kHz
コントロール	タッチキー式
入力調節	約200W、約400W、約710W、約950W 約1400W
保温機能	約80℃ (約400W ON-OFF)
あげもの機能	約160℃、約170℃、約180℃、約190℃ 約200℃
その他	点字、ブザー音色
電源コード	1.5m (クロロスルホン化ポリエチレンゴム)
保護装置	異常温度上昇防止 (サーミスタ) OFF約200℃、ON約195℃
	回路保護装置 (サーミスタ) OFF約52℃、ON約43℃
	ヒューズ (電源ヒューズ) 20A
	無負荷検知、小物発熱防止、適正鍋検知
付属品	取扱説明書、据付説明書、サービス機関一覧表 保証書、固定金具、固定ネジ (S274E)、しきり板 パッキン、シールテープ、両面テープ
製品外形寸法	304 (W) X 304 (D) X 70 (H) (約mm)
梱包寸法	370 (W) X 380 (D) X 140 (H) (約mm)
製品質量	約3.2kg
梱包質量	約4.5kg
積み段数	20段
型式認可番号	<del>V-81-21252</del> 第三者認証 (96.05.24取得)
型式確認番号	第ECPB01号

SCALEは、この用紙サイズがA3の場合の尺度です。

<b>三洋電機株式会社</b>	改正内容	第三者認証取得日の追加	APPROVALS	DESIGN	SCALE	機種名	特記
	M. イヌカイ 03.08.06			M. イヌカイ 03.08.06	1/5	JIC-A1 仕様書コード 434-83800-SPC-01-B	