

## 仕様表

### ■ システム

型式(セット品番)	SHP-TC37DW	
適用電力制度	季節別時間帯別電灯、時間帯別電灯、通電制御型	
種類	屋外式	
電源および周波数	単相200V 50/60Hz共用	
最大電流	16A	
消費電力	1.265/1.303kW	
給水装置認証登録番号	TW6002	
システム構成品番	貯湯タンクユニット	SHP-T37DW
	ヒートポンプユニット	SHP-C45D
	デラックスリモコンセット	RCS-HS37E-SIP

### ■ 貯湯タンクユニット

型式(品番)	SHP-T37DW	
タンク容量	370L	
最高使用圧力	190kPa(1.9kgf/cm <sup>2</sup> ) (減圧弁設定:170kPa(1.7kgf/cm <sup>2</sup> ))	
外形寸法(H×W×D)	1998×1050×435mm(突起部除く)	
製品質量	105kg(満水時475kg)	
消費電力	0.215kW/0.253kW(ユニット間循環ポンプ0.008kW、制御基板0.013kW、追いだきポンプ0.095kW/0.124kW、追いだき加熱ポンプ0.035kW/0.044kW、凍結予防ヒータ0.064kW(冬季のみ))	
配管接続 口径	給水・給湯接続	R 3/4 (20Aオス)
	ふろ循環接続	R 1/2 (15Aオス)(推奨φ10樹脂管保温付) 配管長15m10曲り以内、鳥居配管3m以内
	ユニット間接続※1	R 1/2 (15Aオス)(推奨φ10樹脂管保温付) 配管長15m6曲り以内、鳥居配管3m以内
ふろ自動時間	最大4時間	
自動湯張り時間(目安)	約15分間(200L 5m配管)	
浴槽設置	タンクユニット下端より上4m以内、下1m以内	
タンク	特殊ステンレス鋼板	
本体内蔵部品	減圧弁・逃し弁・エアーバンド	
安全装置	漏電遮断器	
付属部品	取扱説明書、工事説明書、保証書	

※1.ヒートポンプユニット・貯湯タンクユニット間ケーブル…4芯φ2.0mmVVfケーブル、電源ケーブル2芯φ2.0mmをご使用ください。温水配管の場合、凍結予防対応が別途必要になります。

### ■ ヒートポンプユニット

型式(品番)	SHP-C45D	
使用冷媒	CO <sub>2</sub>	
外形寸法(H×W×D)	690×840×290mm(突起部除く)	
製品質量	65kg	
定格加熱能力/消費電力※2	4.5kW/1.05kW	
夏期加熱能力/消費電力※3	4.5kW/0.95kW	
冬期加熱能力/消費電力※4	4.5kW/1.21kW	
冬期高温加熱能力/消費電力※5	4.5kW/1.44kW	
定格COP※2	4.29	
沸き上げ温度	約90℃～約65℃	
運転音※2	39dB(定格条件) 37dB(夜間セーブ運転時)	
圧縮機	DCロータリー2段圧縮	
熱交換器(蒸発器)	強制空冷式	
熱交換器(冷媒対水)	接触式	
安全装置	過負荷保護装置、高圧スイッチ、温度過昇防止装置	

※2. 外気温(乾球温度/湿球温度)16℃/12℃、水温17℃、沸き上げ温度65℃ ※3. 外気温(乾球温度/湿球温度)25℃/21℃、水温24℃、沸き上げ温度65℃

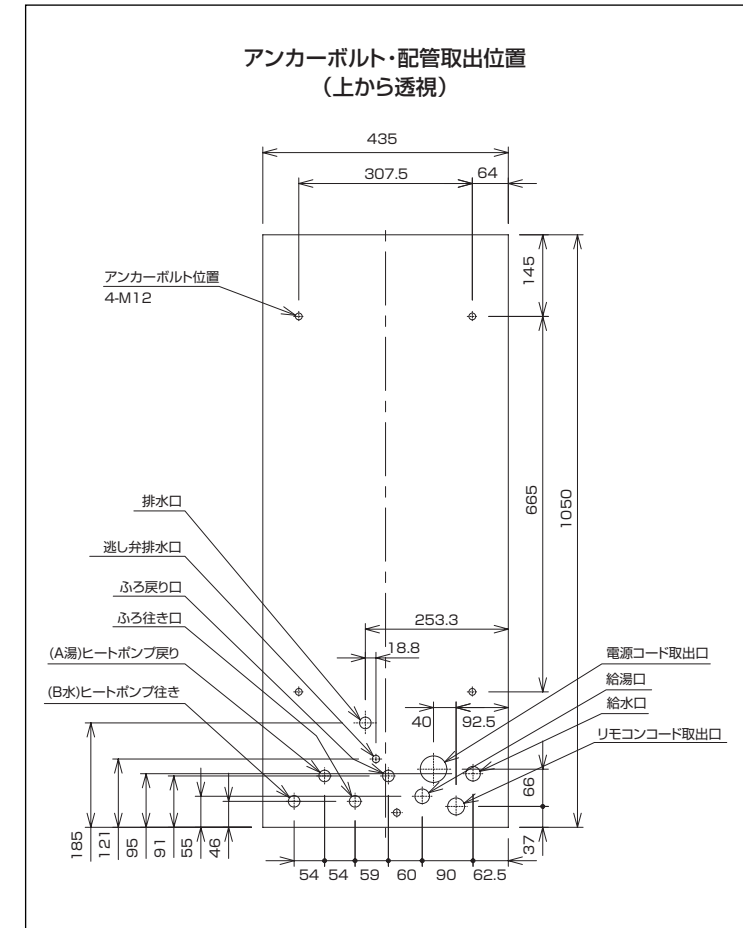
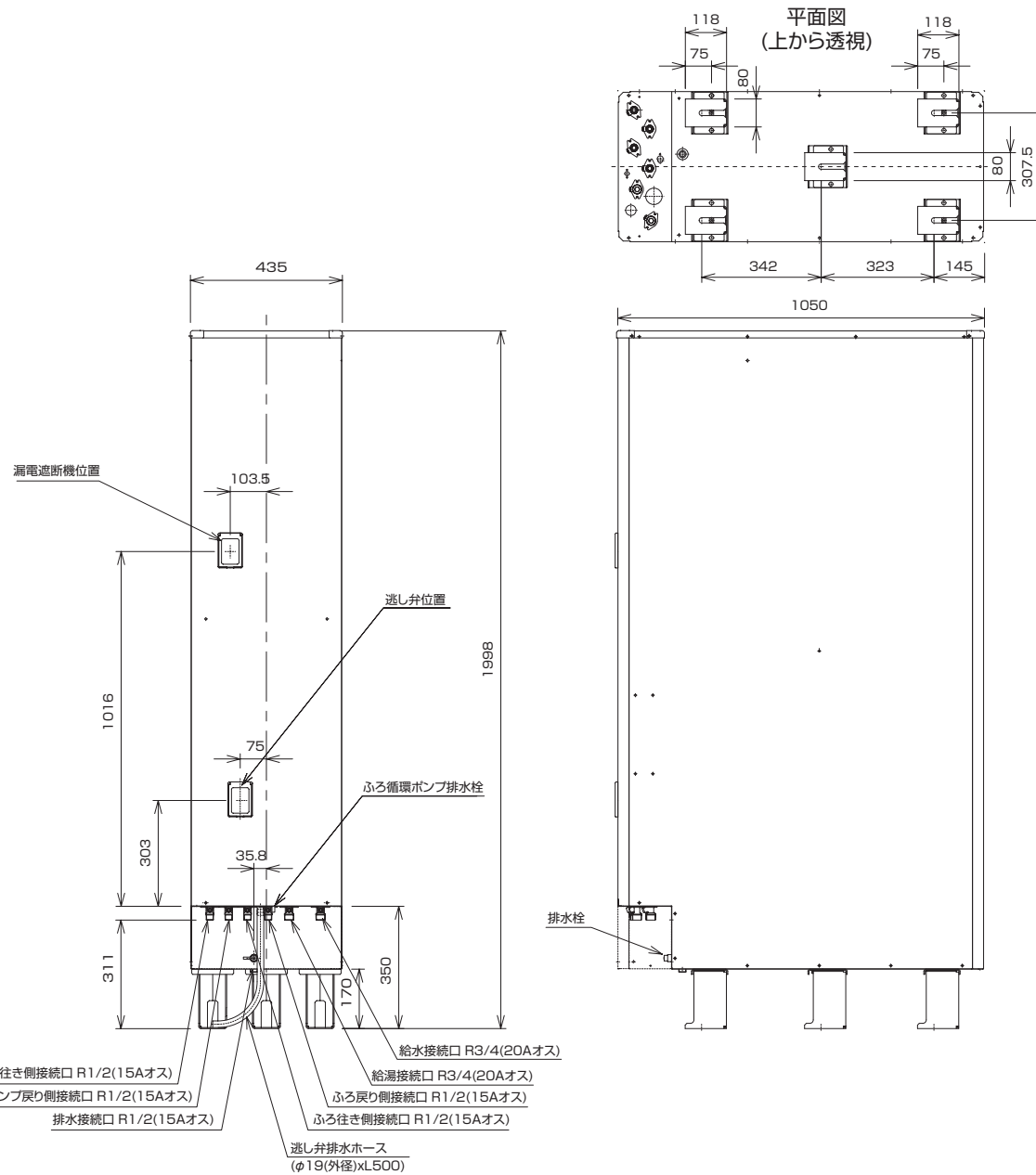
※4. 外気温(乾球温度/湿球温度)7℃/4℃、水温9℃、沸き上げ温度65℃ ※5. 外気温(乾球温度/湿球温度)7℃/6℃、水温9℃、沸き上げ温度85℃

### ■ 運転制御仕様

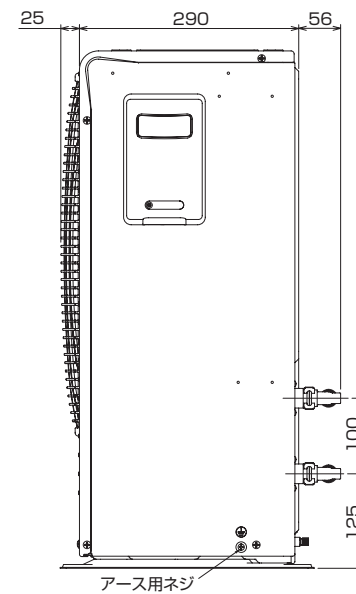
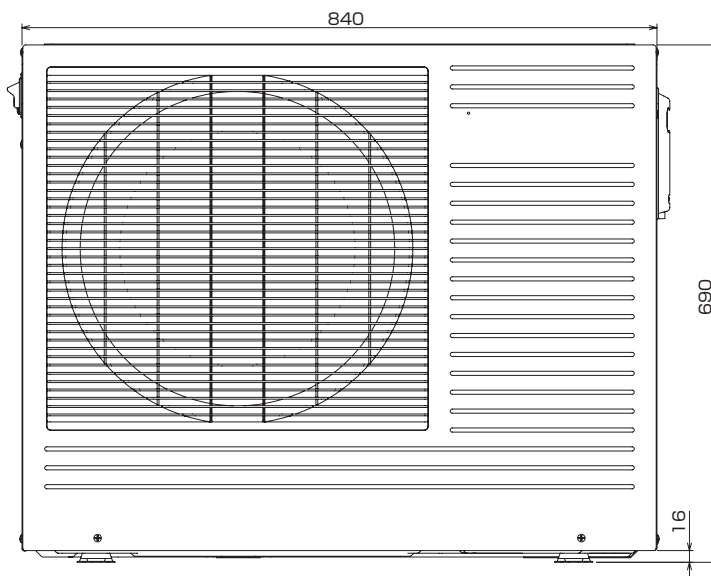
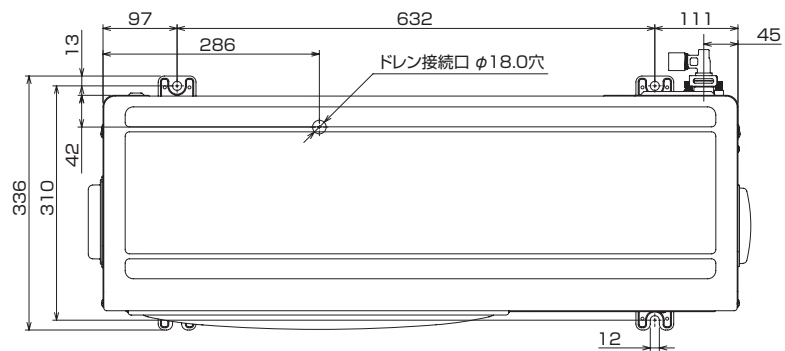
型式(品番)	SHP-T37DW		
給湯・湯張り	給湯温度調節	Lo(水温)、33℃～50℃(1℃刻み)、60℃	
	湯張り	温度調節	35℃～48℃(1℃刻み)
		水位(量)調節	ふろ循環アダプター上約8cm～16cmから上方に約4cm刻みの8段階設定※6
保温	能力	8.0kW(6,880kcal/h)※7	
	方式	間接加熱	
	保温時間	20分毎自動保温運転、最長追いだき時間90分	
凍結予防	給湯	電気ヒータ	
	ふろ	自動凍結予防運転	
	ユニット間	自動凍結予防運転	
給水圧力	200kPa～350kPa(2.0kgf/cm <sup>2</sup> ～3.5kgf/cm <sup>2</sup> )		
別売部品	デラックスリモコンセット(RCS-HS37DW-IP)、リモコンコード(GBP-72-10,GBP-72-20)、配管カバー(STK-HPCDW37)、浴槽アダプター(HBS-EU4S,HBS-EU4L)、浴槽用屋外カバーセット(STK-HPF24CB)		

※6. 浴槽の大きさによって変わります。

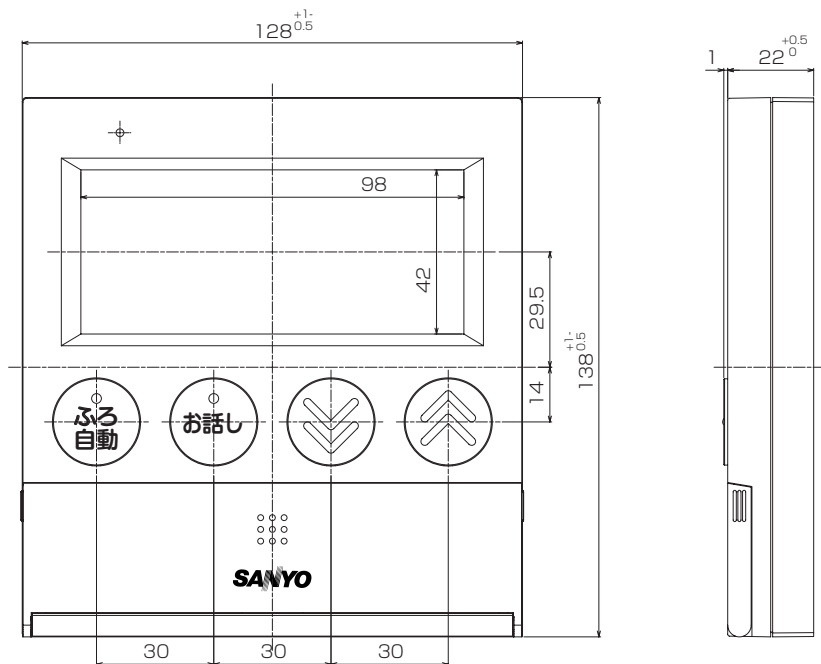
※7. 貯湯タンク内温度約85°、浴槽200L、35℃→45℃の場合



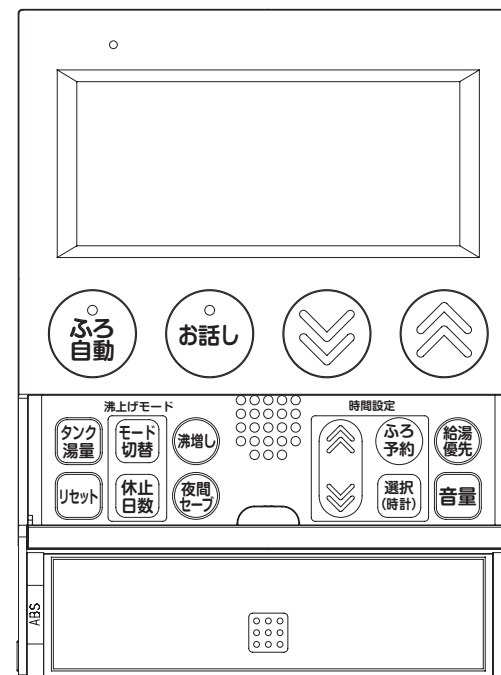
品番	SHP-T37DW (タンクユニット)	外形寸法図	尺度	Free
	三洋電機株式会社			



品番	SHP-C45D (ヒートポンプユニット)	外形寸法図	尺度	Free
三洋電機株式会社				



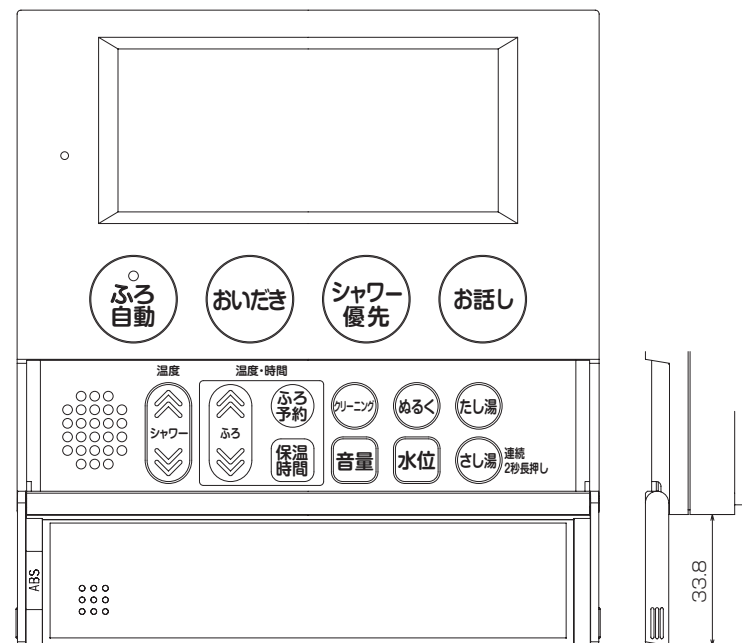
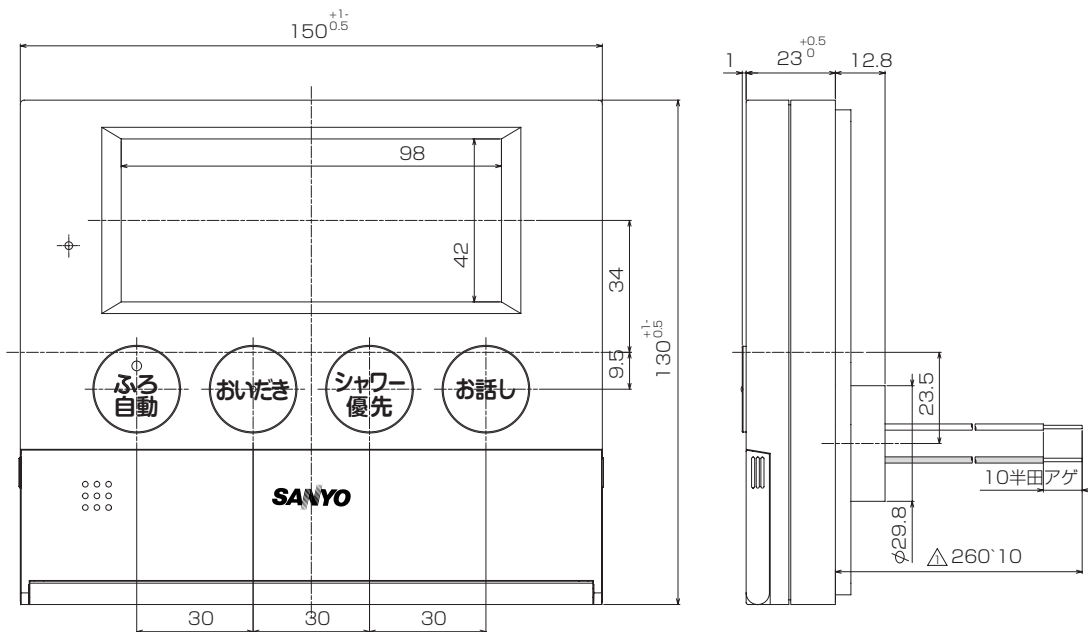
フタ開ケ図



項目	台所リモコン
外形寸法図(mm)	高さ138×幅128×奥行22
質量(kg)	0.267
電気接続	DC 15V 2芯
給湯湯温制御	Lo(水温)、33℃～50℃(1℃刻み)、60℃

品番	RCS-HS37DW-IP (台所リモコン)	外形寸法図	尺度	Free
三洋電機株式会社				

フタ開ケ図



項目	風呂リモコン
外形寸法図(mm)	高さ130×幅150×奥行23
質量(kg)	0.308
電気接続	DC 15V 2芯
ふろ湯温制御	約35℃～約48℃(1℃刻み)
給湯湯温制御	Lo(水温)、33℃～50℃(1℃刻み)、60℃

品番	RCS-HS37DW-IP (風呂リモコン)	外形寸法図	尺度	Free
	三洋電機株式会社			