

仕 様 表

■ システム

型式(セット品番)	SHP-TC37E	
適用電力制度	季節別時間帯別電灯、時間帯別電灯、通電制御型	
種類	屋外式	
電源および周波数	単相200V 50/60Hz共用	
最大電流	16A	
消費電力	1.219kW/1.246kW	
給水装置認証登録番号	A-362	
システム構成品番	貯湯タンクユニット	SHP-T37E
	ヒートポンプユニット	SHP-C45E
	デラックスリモコンセット	RCS-HS37E-IP
	スタンダードリモコンセット	RCS-HS37E

■ 貯湯タンクユニット

型式(品番)	SHP-T37E	
タンク容量	370L	
最高使用圧力	190kPa (1.9kgf/cm ²)	
外形寸法(H×W×D)	2220×600×700mm	
製品質量	93kg(満水時463kg)	
消費電力	0.189kW/0.216kW(ユニット間循環ポンプ0.008kW、制御基板0.007kW、追いだきポンプ0.090kW/0.110kW、追いだき加熱ポンプ0.024kW/0.031kW、凍結予防ヒータ0.060kW(冬期のみ))	
配管接続 口径	給水・給湯接続	R 3/4 (20Aオス)
	ふろ循環接続	R 1/2 (15Aオス)(推奨φ10樹脂管保温付) 配管長15m10曲り以内、鳥居配管3m以内
	ユニット間接続※1	R 1/2 (15Aオス)(推奨φ10樹脂管保温付) 配管長15m6曲り以内、高低差3m以内、鳥居配管3m以内
ふろ自動(保温)時間	最大3時間	
自動湯張り時間(目安)	約15分間(200L 5m配管)	
浴槽設置	タンクユニット下端より上4m以内、下1m以内	
タンク	特殊ステンレス鋼板	
本体内蔵部品	減圧弁、逃し弁	
安全装置	漏電遮断器	
付属部品	取扱説明書、工事説明書、保証書、ホース(災害時取水用)	

※1.ヒートポンプユニット・貯湯タンクユニット間ケーブル…4芯φ2.0mmVVVFケーブル、電源ケーブル2芯φ2.0mmをご使用ください。温水配管の場合、凍結予防対応が別途必要になります。

■ ヒートポンプユニット

型式(品番)	SHP-C45E	
使用冷媒	CO ₂	
外形寸法(H×W×D)	690×840×290mm(突起部除く)	
製品質量	65kg	
定格加熱能力/消費電力※2	4.5kW/1.03kW	
夏期加熱能力/消費電力※3	4.5kW/0.90kW	
冬期加熱能力/消費電力※4	4.5kW/1.21kW	
冬期高温加熱能力/消費電力※5	4.5kW(6.0kW)/1.40kW(2.00kW)※6	
定格COP※2	4.37	
沸き上げ温度	約90℃～約65℃	
運転音※2	39dB(定格条件) 37dB(夜間セーブ運転時)	
圧縮機	DCロータリー2段圧縮	
熱交換器(蒸発器)	強制空冷式	
熱交換器(冷媒対水)	接触式	
安全装置	過負荷保護装置、高圧スイッチ、温度過昇防止装置	

※2. 外気温(乾球温度/湿球温度)16℃/12℃、水温17℃、沸き上げ温度65℃ ※3. 外気温(乾球温度/湿球温度)25℃/21℃、水温24℃、沸き上げ温度65℃

※4. 外気温(乾球温度/湿球温度)7℃/4℃、水温9℃、沸き上げ温度65℃ ※5. 外気温(乾球温度/湿球温度)7℃/6℃、水温9℃、沸き上げ温度90℃

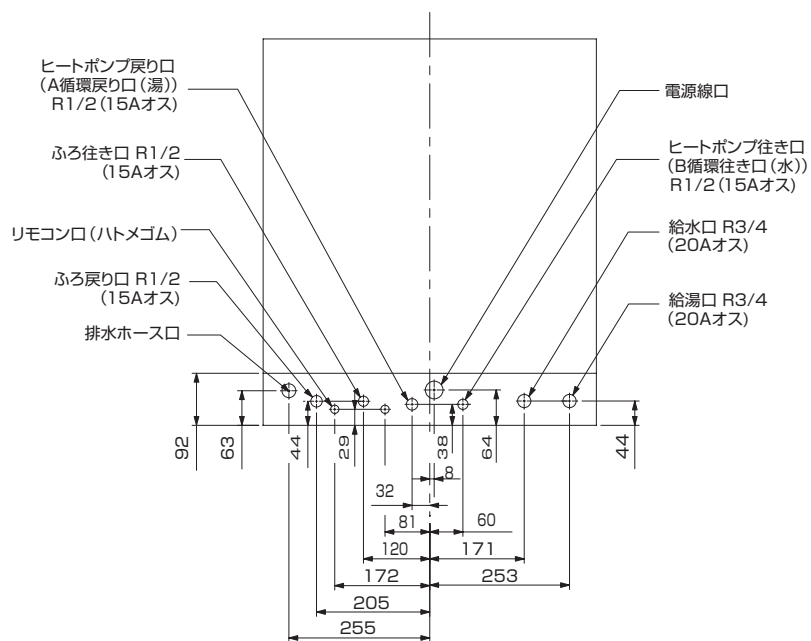
※6. ()内の値は、パワーモード時の能力/消費電力です。

■ 運転制御仕様

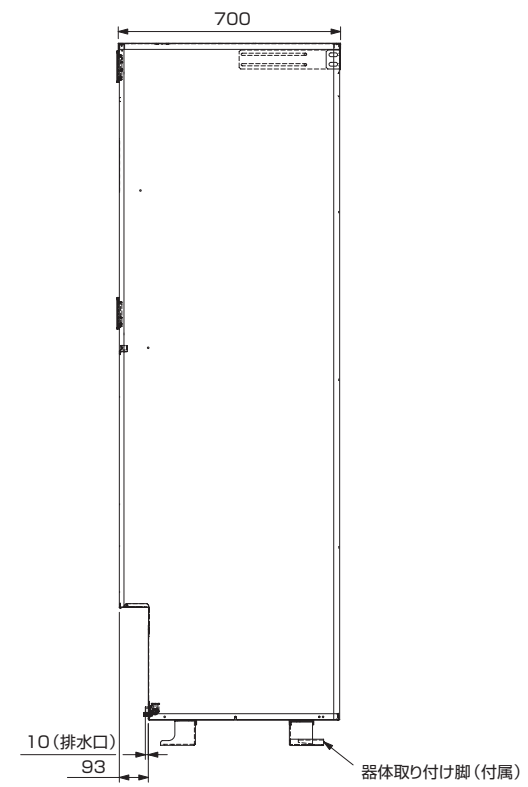
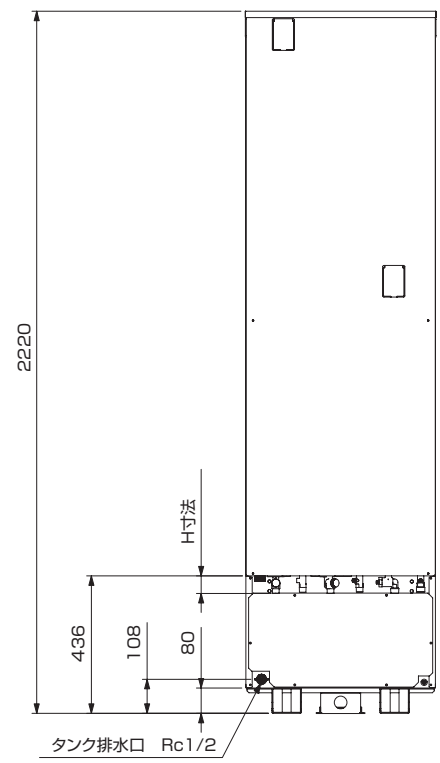
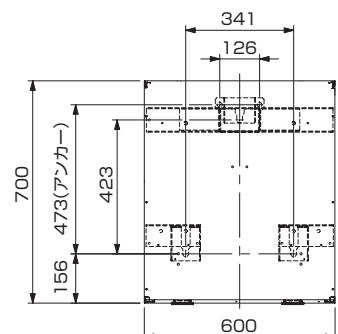
型式(品番)	SHP-T37E	
給湯・湯張り	給湯温度調節	36℃～48℃(1℃刻み)、60℃
	自動 温度調節	36℃～45℃(1℃刻み)
	湯張り 水位(量)調節	ふろ循環アダプター上約10～15cmから上方に2cmまたは4cm刻みの7段階設定
貯湯運転制御	おまかせ、マニュアル、深夜のみ、夜間セーブ、沸きまし	
保温	能力	8.0kW(6880kcal/h)
	方式	間接加熱
	保温時間	30分毎の自動保温運転、最長追いだき時間60分
凍結予防	給湯	水抜き
	ふろ	水抜き
	ユニット間	自動凍結予防運転
給水圧力	200kPa～350kPa(2.0kgf/cm ² ～3.5kgf/cm ²)	
別売部品	デラックスリモコンセット RCS-HS37E-IP、スタンダードリモコンセット RCS-HS37E リモコンコード GBP-72-10(シールド線付2芯10m)、GBP-72-20(シールド線付2芯20m)、 ふろリモコン用屋外カバーセット STK-HPF24CB、配管カバー STK-HPCE37、浴槽循環口	

※ 浴槽の大きさによって変わります。

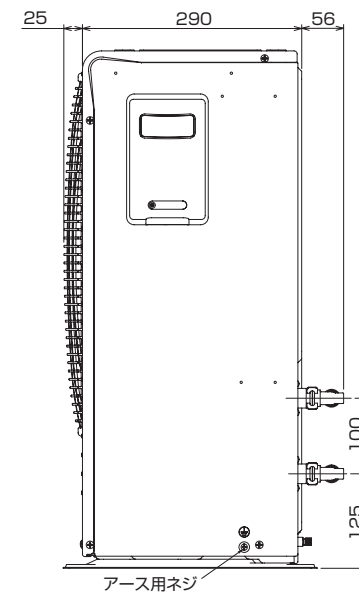
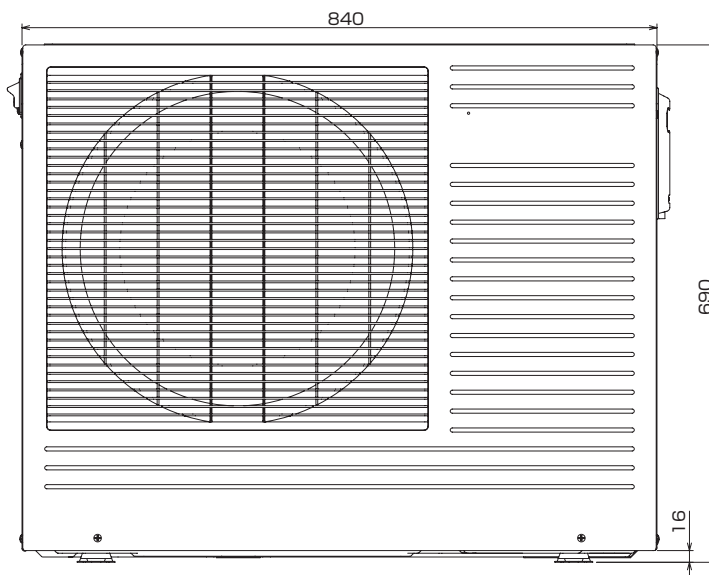
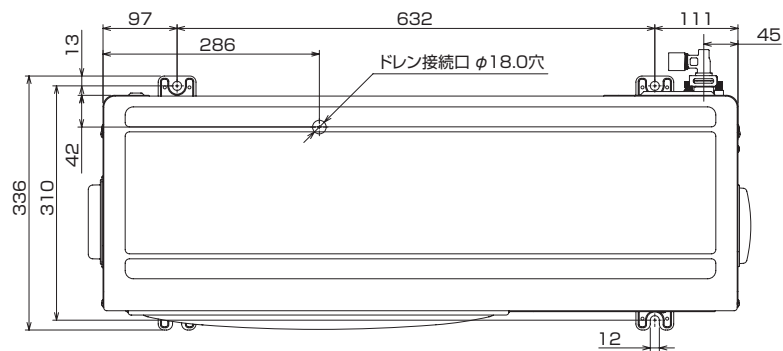
平面図(上から透視)



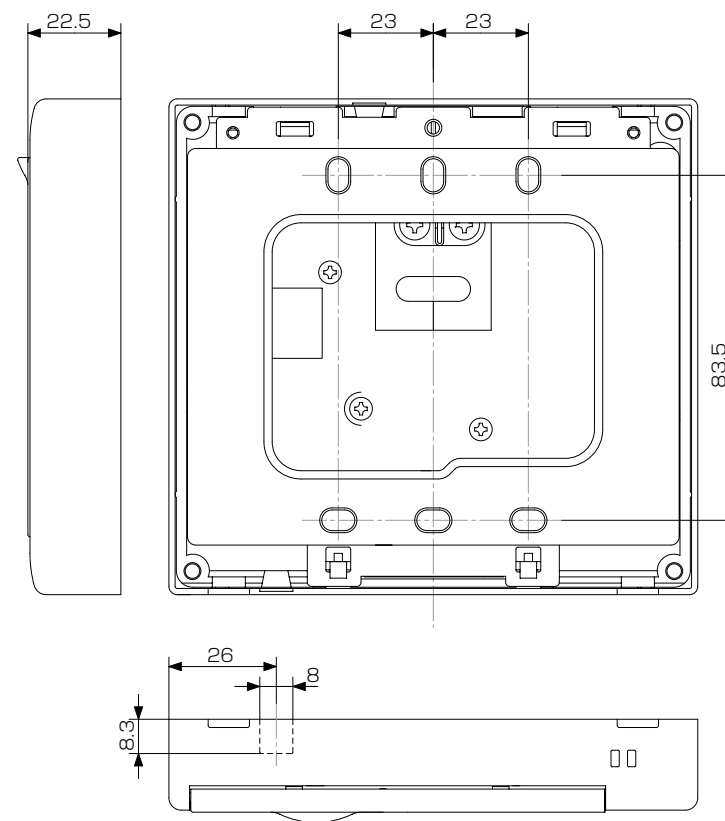
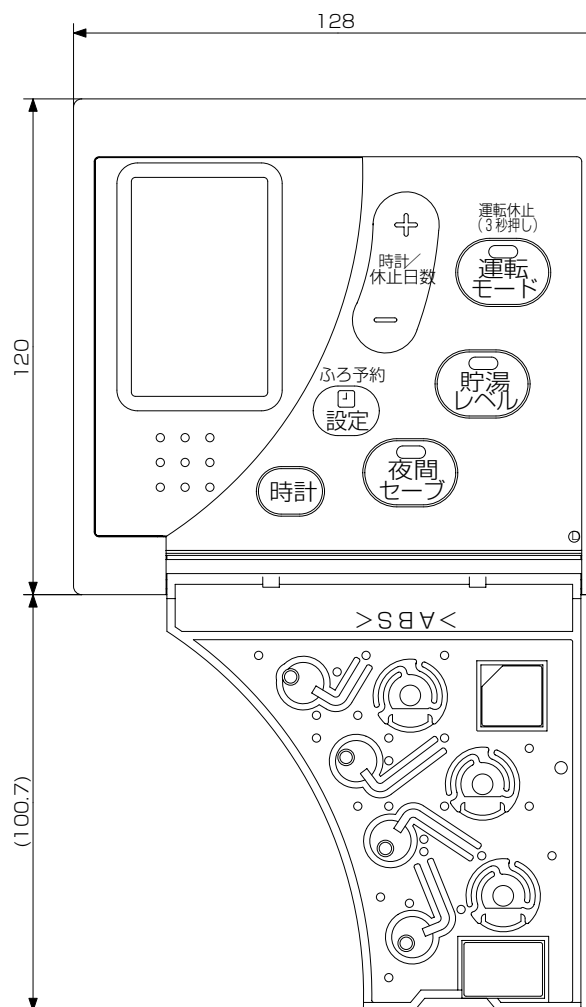
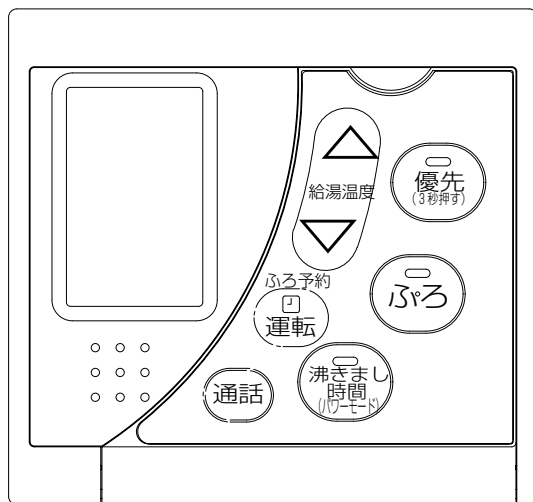
H寸法 (接続口端面から接続取り付け面)					
ふろ戻り口	ふろ行き口	ヒートポンプ戻り口	ヒートポンプ行き口	給水口	給湯口
57	53	57	53	57	53



品番	SHP-T37E (タンクユニット)	外形寸法図	尺度	Free
	三洋電機株式会社			



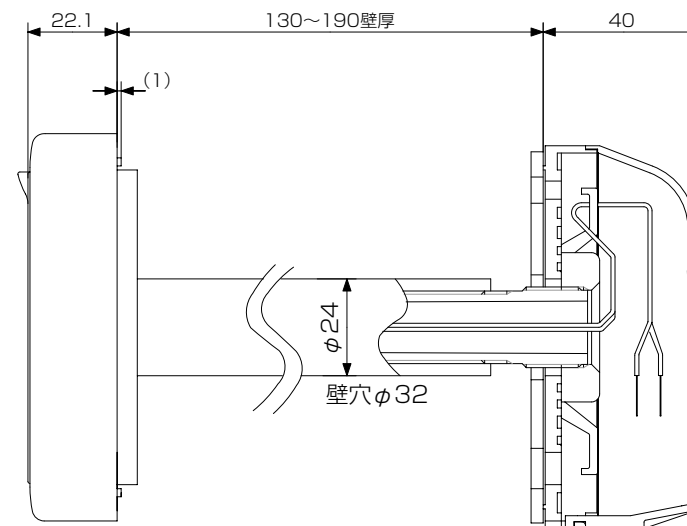
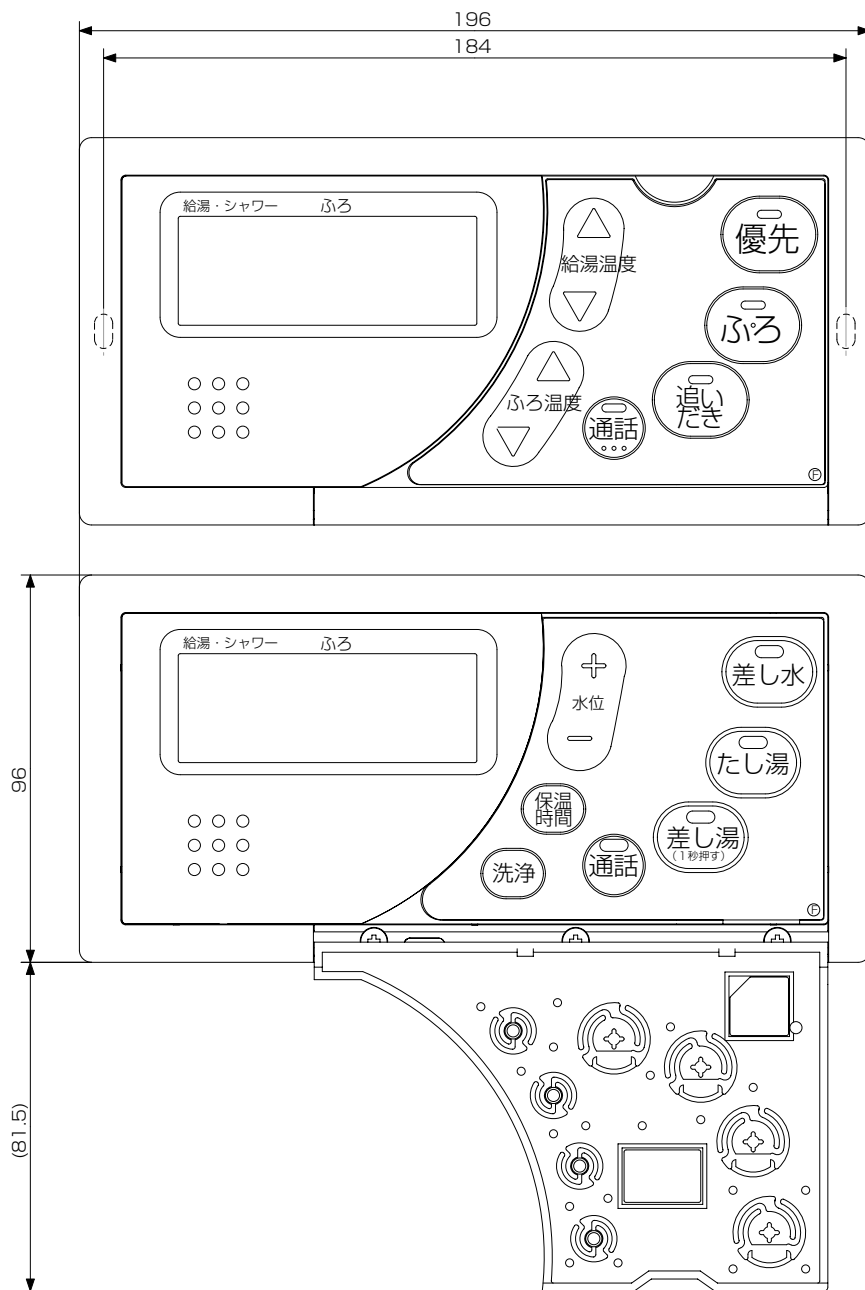
品番	SHP-C45E (ヒートポンプユニット)	外形寸法図	尺度	Free
三洋電機株式会社				



項目	台所リモコン
外形寸法図(mm)	高さ120×幅128×奥行22.5
質量(kg)	0.18
電気接続	DC 15V 2芯
給湯湯温制御	約36℃～約48℃(1℃刻み)、約60℃

※操作部は、RCS-HS37E-IP

品番	RCS-HS37E-IP RCS-HS37E (台所リモコン)	外形寸法図	尺度	Free
	三洋電機株式会社			



別売品：STK-HPF24CB (ふろリモコン用屋外カバーセット) 取付時寸法図

項目	風呂リモコン
外形寸法図 (mm)	高さ96×幅196×奥行22.1
質量 (kg)	0.30
電気接続	DC 15V 2芯
風呂湯温制御	約36℃～約45℃ (1℃刻み)
給湯湯温制御	約36℃～約48℃ (1℃刻み)、約60℃

品番	RCS-HS37E-IP RCS-HS37E (風呂リモコン)	外形寸法図	尺度	Free
	三洋電機株式会社			

※操作部は、RCS-HS37E-IP