

商品納入仕様書原紙

■460L フルオートタイプ：SHP-TC46G-K

品名	品番	仕様	外形寸法図	内部構造図	結線図	据付時の制約事項	標準配管例
タンクユニット	SHP-T46G-K	11-①	11-②	11-④	11-⑥	11-⑩	11-⑪
ヒートポンプユニット	SHP-C60G-K	11-①	11-③	11-⑤	11-⑦	11-⑩	11-⑪

■460L SHP-TC46G-K用リモコン

品名	品番	仕様	外形寸法図
リモコン	RCS-HS37G-IP	台所リモコン	11-⑧
		風呂リモコン	11-⑨

■ システム

型式(セット品番)	SHP-TC46G-K
適用電力制度	季節別時間帯別電灯、時間帯別電灯、通電制御型
種類	屋外式
電源および周波数	単相200V 50/60Hz共用
最大電流	16A
消費電力	1.523/1.543kW
給水装置認証登録番号	A-387
システム構成品番	貯湯タンクユニット SHP-T46G-K ヒートポンプユニット SHP-C60G-K リモコンセット RCS-HS37G-IP

■ 貯湯タンクユニット

型式(品番)	SHP-T46G-K	
タンク容量	460L	
使用最高圧力	190kPa(1.9kgf/cm ²) (減圧弁設定: 170kPa(1.7kgf/cm ²))	
外形寸法(H×W×D)	2220×630×730mm	
製品質量	91kg(満水時551kg)	
消費電力	0.223kW/0.243kW (ユニット間循環ポンプ0.004kW、制御基板0.006kW、追いだしポンプ0.090kW/0.110kW、追いだし加熱ポンプ0.003kW、凍結予防ヒータ0.120kW(冬季のみ))	
配管接続口径	給水・給湯接続	R3/4(20Aオス)
	ふろ循環接続 ^{*1}	R1/2(15Aオス)(推奨φ10樹脂管保温付)配管長15m10曲り以内 鳥居配管3m以内
	ユニット間接続 ^{*2}	R1/2(15Aオス)(推奨φ10樹脂管保温付)配管長25m6曲り以内 鳥居配管3m以内
ふろ自動時間	最大8時間	
自動湯張り時間(めやす)	約20分程度(200L 5m配管)	
浴槽設置	タンクユニット下端より上4m以下、下1m以下	
タンク	特殊ステンレス鋼板	
配管内蔵部品	減圧弁・逃し弁	
安全装置	漏電しや断器	
付属部品	取扱説明書、工事説明書、保証書、ホース(災害時取水用)	

※1. 内径φ13樹脂管使用時は25m10曲り以内になります。ただしリモコン線は20mまでです。

※2. ヒートポンプユニット・貯湯タンクユニット間ケーブル4芯φ2.0mmVVVFケーブル、電源ケーブル2芯φ2.0mmをご使用ください。

■ ヒートポンプユニット

型式(品番)	SHP-C60G-K
使用冷媒および封入量	CO ₂ 0.9kg
外形寸法(H×W×D)	690×840×290mm(突起部除く)
製品質量	62kg
定格加熱能力/消費電力 ^{*3}	6.0kW/1.30kW
夏期加熱能力/消費電力 ^{*4}	6.0kW/1.26kW
冬期加熱能力/消費電力 ^{*5}	6.0kW/1.55kW
冬期高温加熱能力/消費電力 ^{*6}	6.0kW/1.88kW
運転電流 ^{*3}	6.8A
定格COP ^{*3}	4.6
沸き上げ温度	約90°C～約65°C
運転音 ^{*3}	40dB (夜間セーブ運転時38dB)
設計圧力	14Mpa/8Mpa
圧縮機	DCロータリー2段圧縮
熱交換器(蒸発器)	強制空冷式
熱交換器(冷媒対水)	接触式
凍結予防機能	温水循環方式
安全装置	過負荷保護装置、高圧スイッチ、温度過昇防止装置

※3. 外気温(乾球温度/湿球温度)16°C/12°C 水温17°C 沸き上げ温度65°C

※4. 外気温(乾球温度/湿球温度)25°C/21°C 水温24°C 沸き上げ温度65°C

※5. 外気温(乾球温度/湿球温度)7°C/4°C 水温9°C 沸き上げ温度65°C

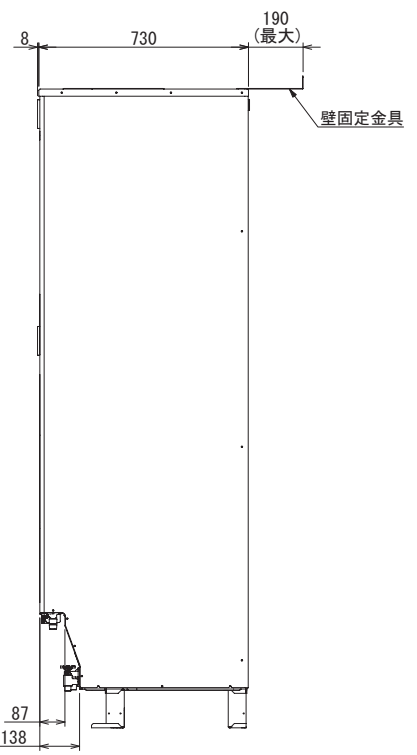
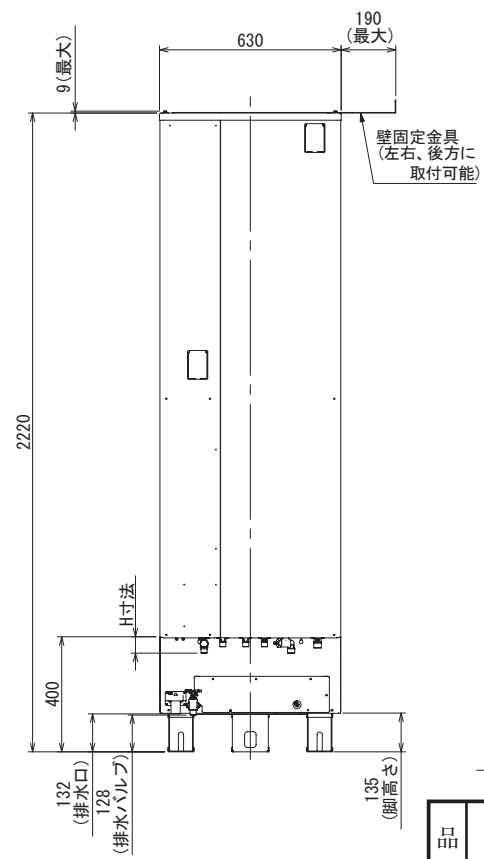
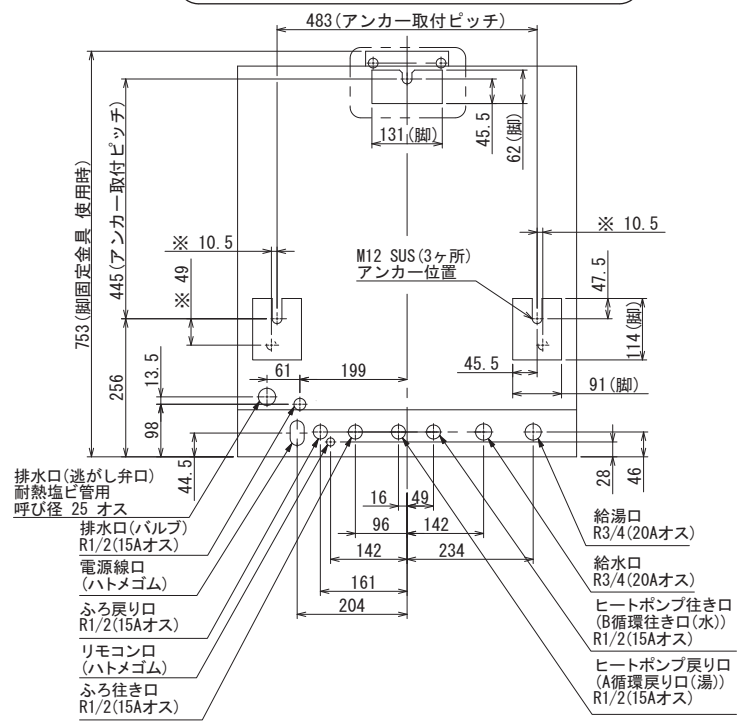
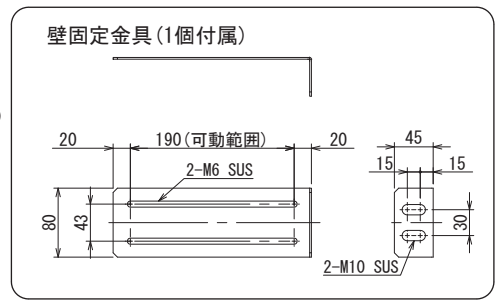
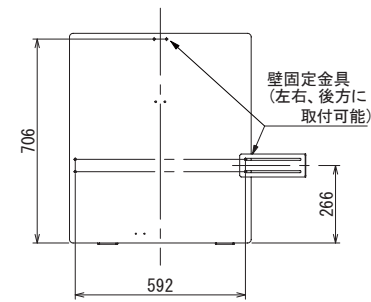
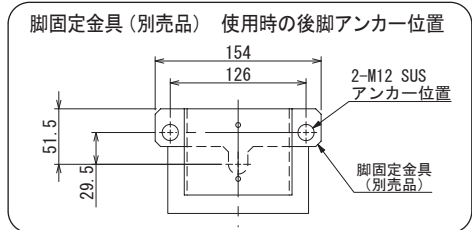
※6. 外気温(乾球温度/湿球温度)7°C/6°C 水温9°C 沸き上げ温度85°C

■ 運転制御仕様

型式(品番)	SHP-T46G-K		
給湯・湯張り	給湯温度調節	36°C～48°C(1°C刻み)、60°C	
	湯張り	温度調節	36°C～45°C(1°C刻み)
		水位調節	ふろ循環アダプター上約10cm～15cm ^{*7} から上方に2cm刻み ^{*8} の7段階設定
貯湯運転制御	おまかせ、マニュアル、深夜のみ、夜間セーブ、沸きまし		
保温	能力	8.0kW(6,880kcal)	
	方式	間接加熱	
	保温時間	30分毎自動保温運転、最長追いだし時間60分	
凍結予防	給湯	水抜き	
	ふろ	水抜き(自動凍結予防運転選択可能)	
	ユニット間	自動凍結予防運転	
給水圧力	200kPa(2.0kgf/cm ²)以上		
別売部品	リモコンセット(RCS-HS37G-IP)、リモコンコード(GBP-72-10.GBP-72-20)、脚部配管カバー(STK-HPCG46)、タンク後脚固定金具(STK-TAK)、浴槽アダプター(HBS-EU4S1,HBS-EU4L1)、ふろリモコン用屋外カバーセット(STK-HPF24CB)、高置架台(STK-TC2050A)、防雪フード(STK-BU840)		

※7. 浴槽の大きさによって変わります。設定変更により約8cm～30cmに変更可能。

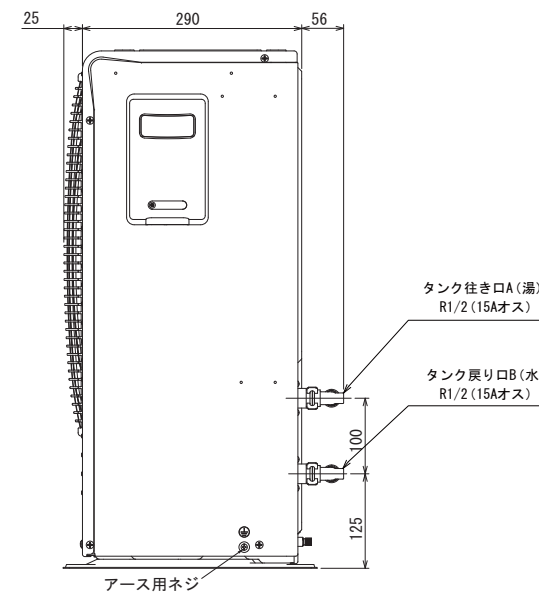
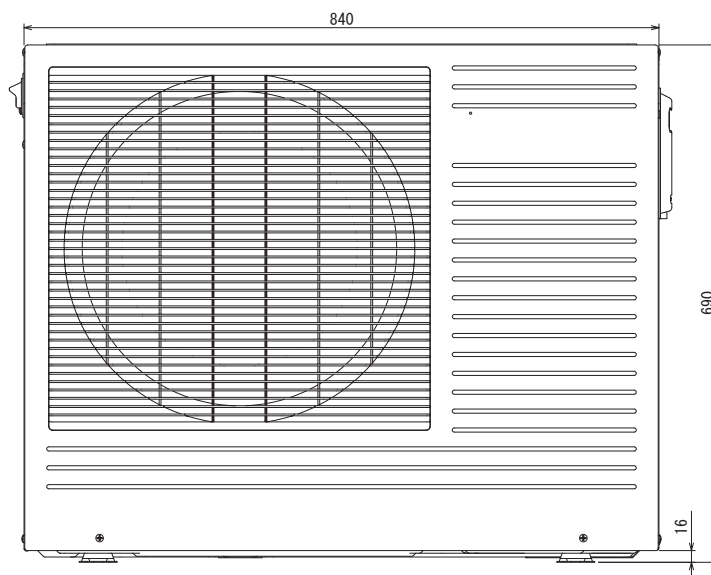
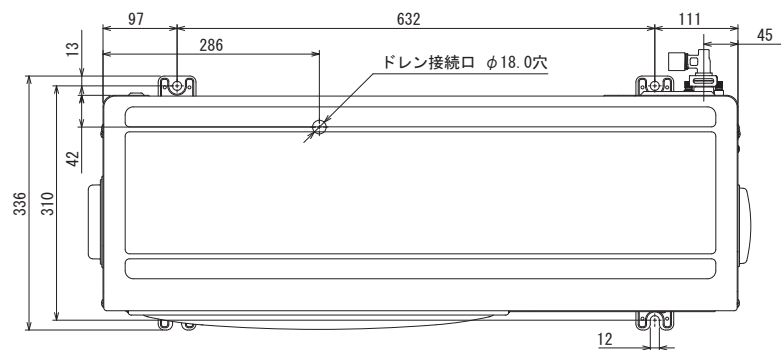
※8. 設定変更により4cm刻みに変更可能



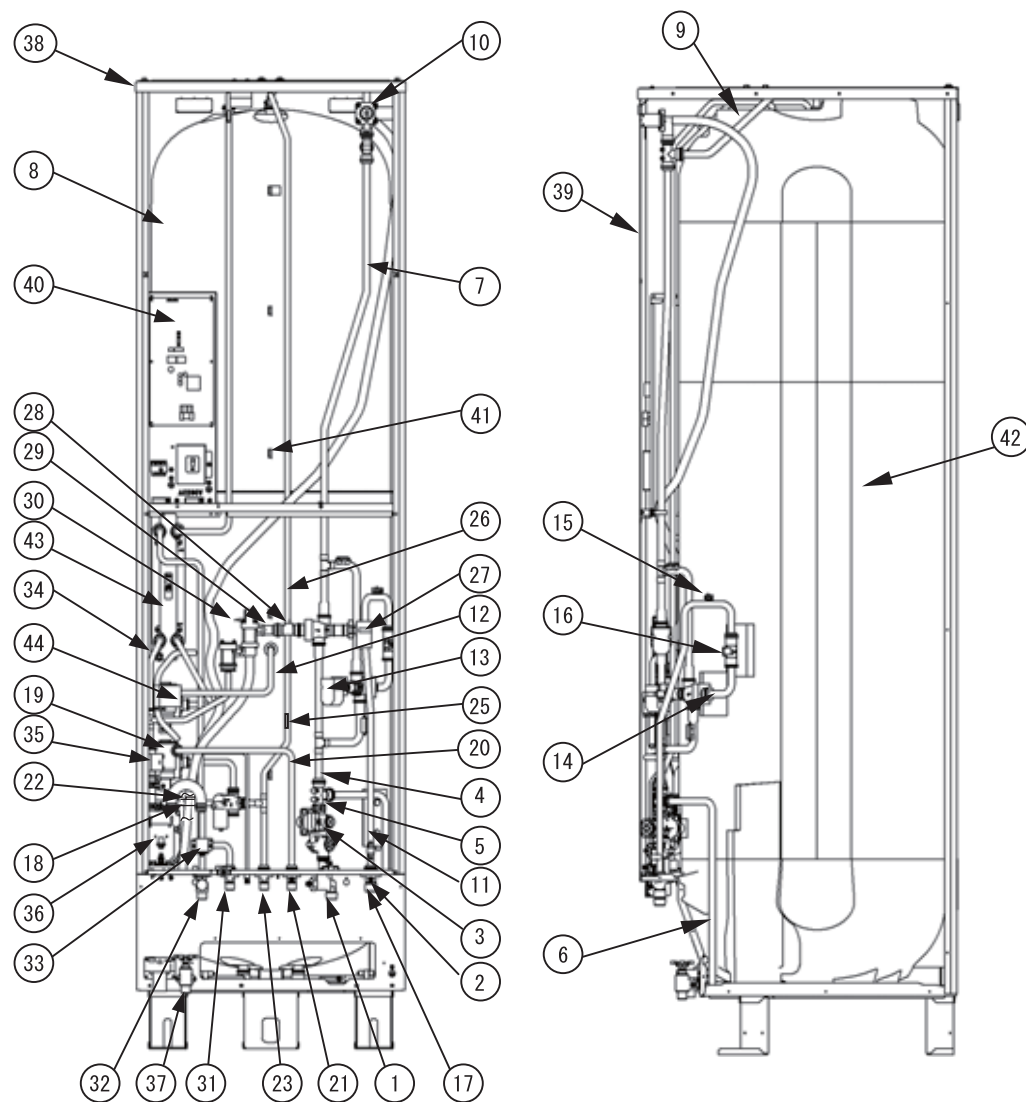
H寸法 (接続口端面から接続取り付け面)					
ふろ戻り口	ふろ行き口	ヒートポンプ戻り口	ヒートポンプ行き口	給水口	給湯口
57	35	35	35	57	39

※印寸法：買い替え時に使用
 下記機種の前脚アンカー位置です。(後脚アンカー位置は共通)
 SHP-T37B(-S), SHP-T37CL, SHP-TH37D, SHP-T46D, SHP-T46E(-ST,-K)

品番	SHP-T46G-K (タンクユニット)	外形寸法図	尺度	Free
三洋電機株式会社				

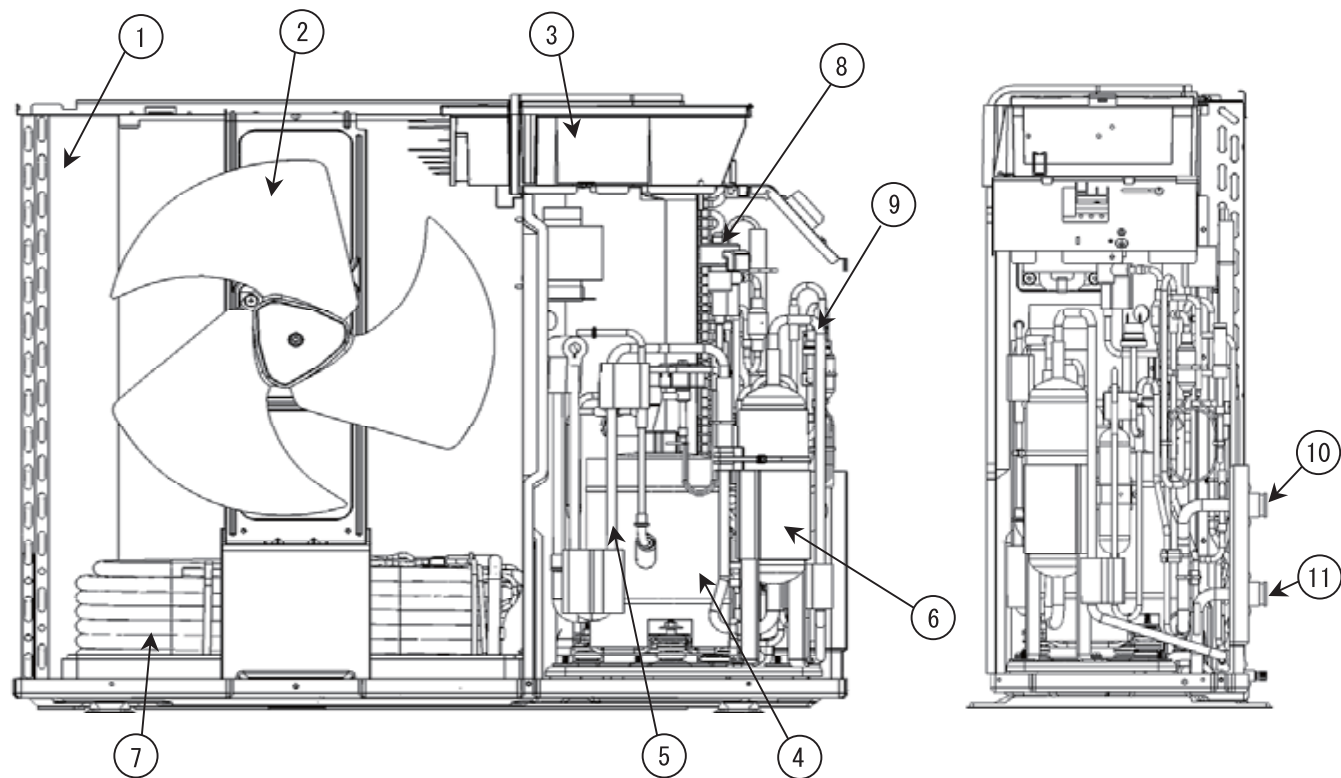


品番	SHP-C60G-K (ヒートポンプユニット)	外形寸法図	尺度	Free
三洋電機株式会社				



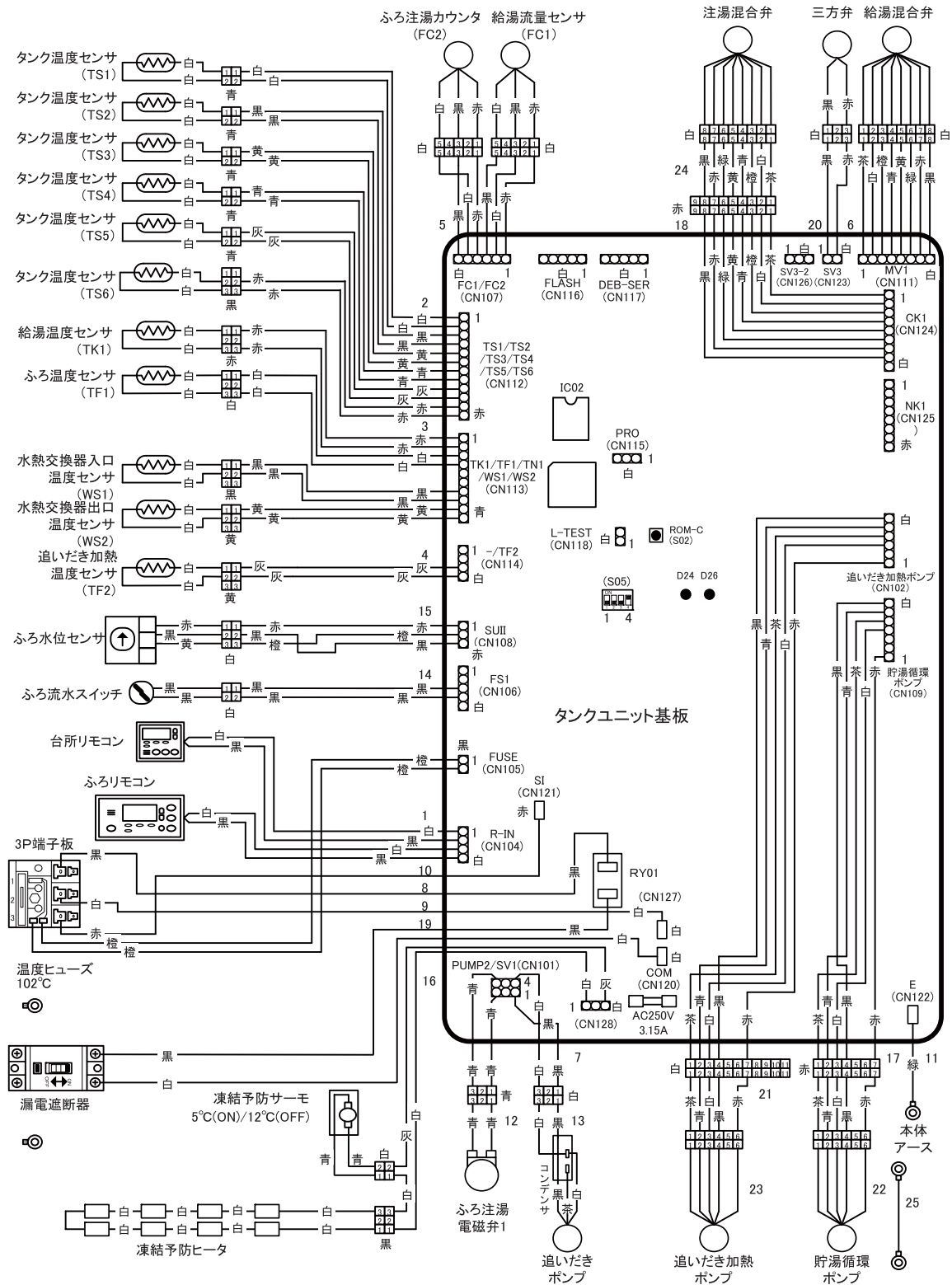
番号	品名
1	給水継手
2	水抜き栓
3	水道減圧弁
4	混合弁給水管
5	分岐継手
6	タンク給水管
7	混合弁給湯管
8	タンク缶体
9	逃がし弁管
10	逃がし弁
11	給湯出口管
12	タンク循環入口管
13	給湯電動ミキシング弁
14	給湯管
15	給湯温度サーミスタ
16	給湯流量カウンタ
17	給湯継手
18	室外循環タンク出口管
19	室外循環ポンプ
20	室外循環タンク往き管
21	室外機往き継手
22	室外往き温度サーミスタ
23	室外機戻り継手
24	—
25	室外戻り温度サーミスタ
26	室外循環タンク戻り管
27	注湯電動ミキシング弁
28	注湯流量カウンタ
29	注湯電磁弁接続継手
30	注湯電磁弁
31	ふる往き継手
32	ふる戻り継手
33	水位センサー
34	ふる温度サーミスタ
35	流水スイッチ
36	ふるポンプ
37	排水バルブ
38	本体外装
39	本体前板
40	電装ボックスセット
41	タンク温度センサー
42	断熱材
43	追焚用熱交換器
44	タンク循環ポンプ

品番	SHP-T46G-K (タンクユニット)	内部構造図	尺度	Free
三洋電機株式会社				



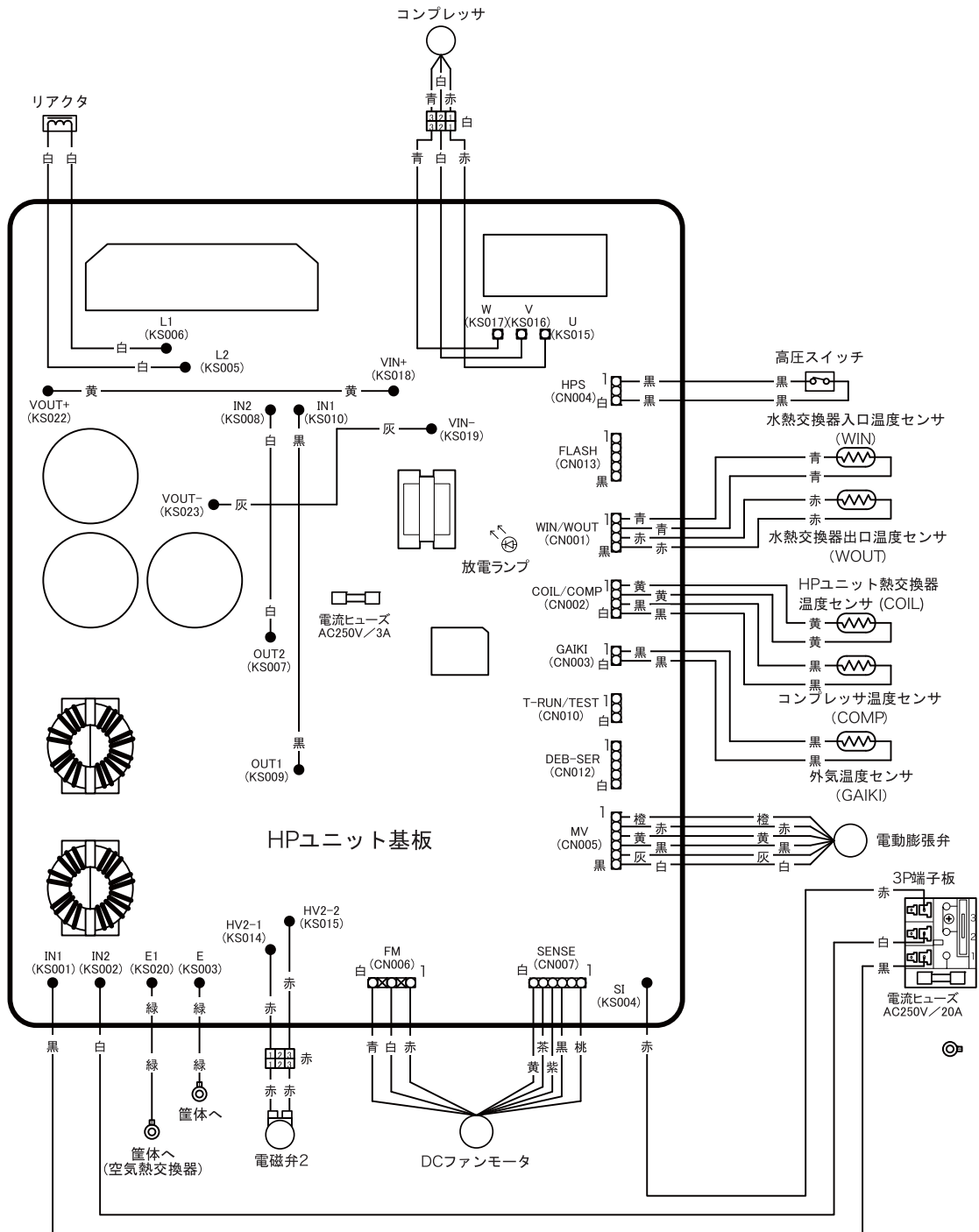
番号	品名
1	空気熱交換器
2	ファン
3	電装BOX
4	コンプレッサ
5	冷媒配管1
6	冷媒用アキュムレータ
7	水熱交換器
8	冷媒用膨張弁
9	冷媒配管2
10	水継手(行き)
11	水継手(戻り)

品番	SHP-C60G-K (ヒートポンプユニット)	内部構造図	尺度	Free
三洋電機株式会社				



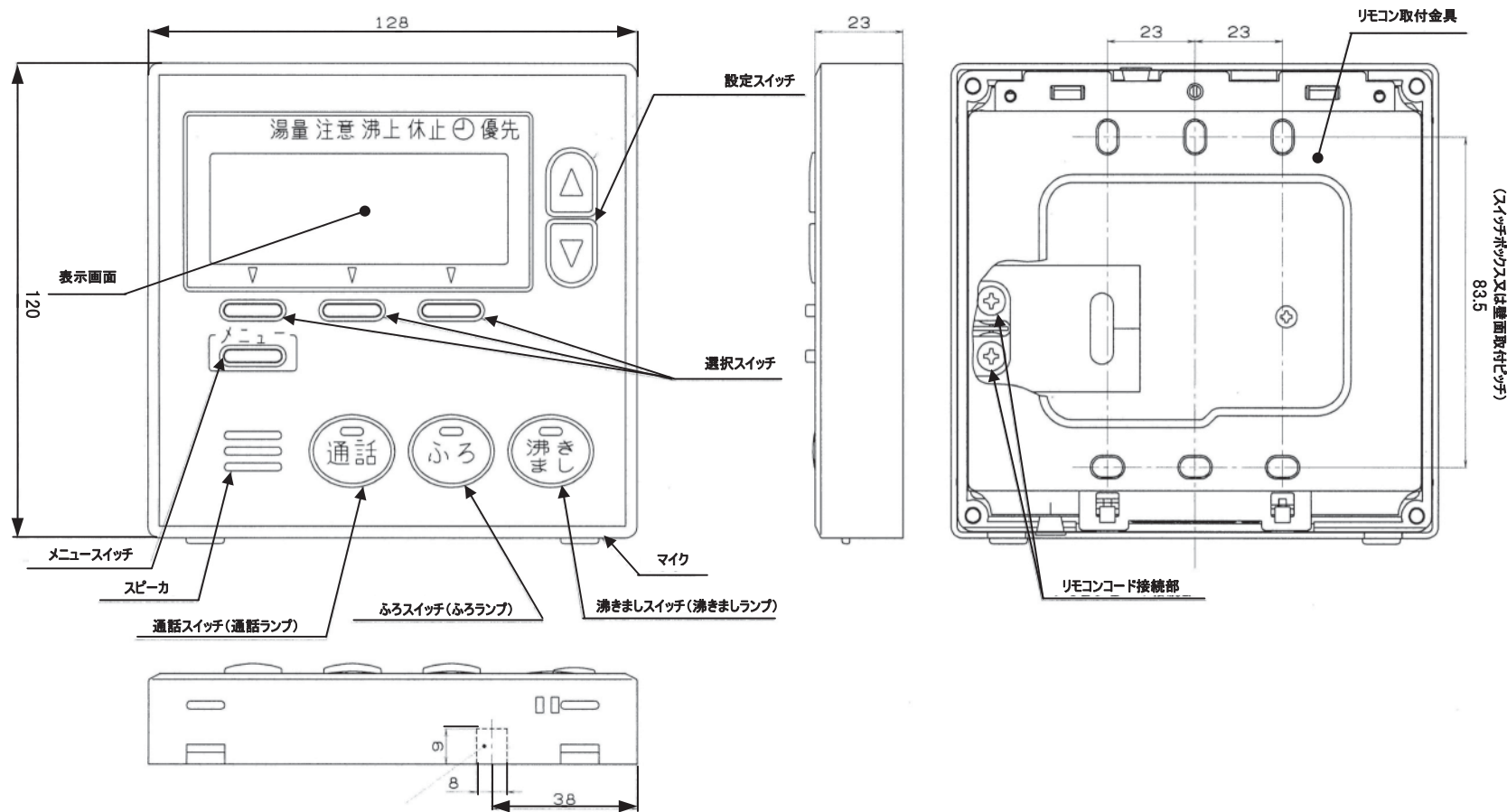
品番	SHP-T46G-K (タンクユニット)	結線図	尺度	Free
----	-------------------------	-----	----	------

三洋電機株式会社



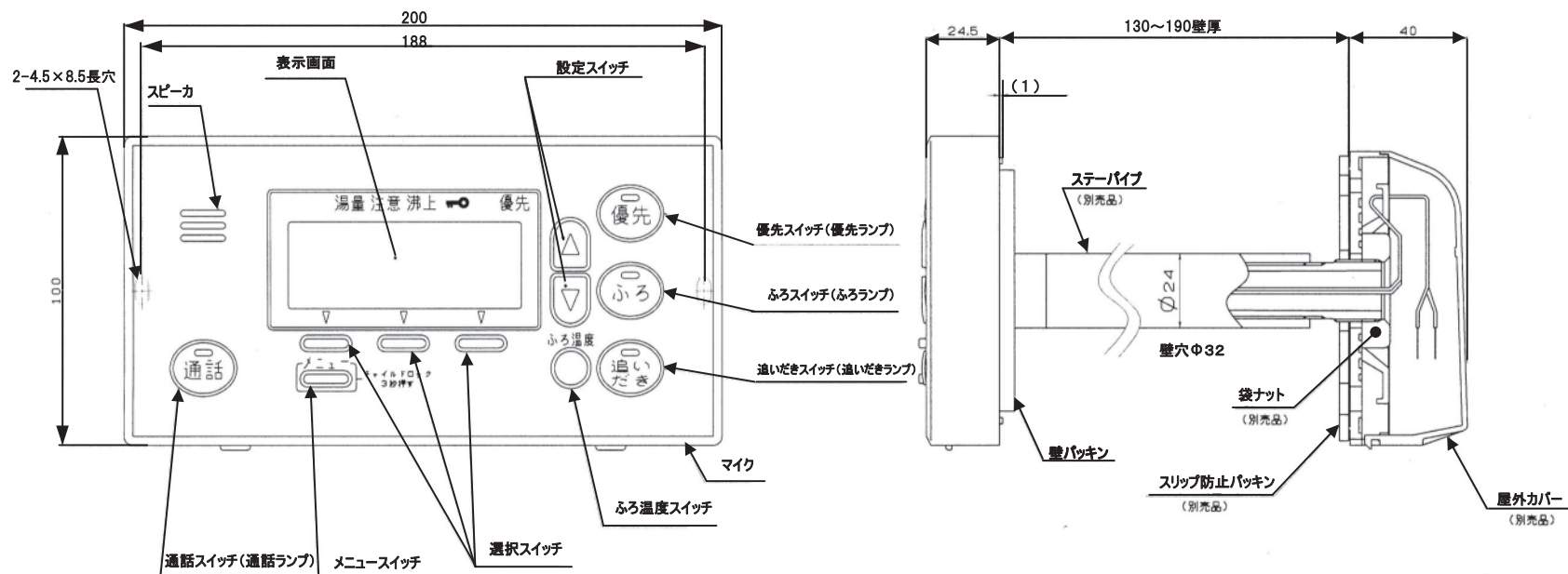
品番	SHP-C60G-K (ヒートポンプユニット)	結線図	尺度	Free
----	----------------------------	-----	----	------

三洋電機株式会社



項目	台所リモコン
外形寸法図 (mm)	高さ120×幅128×奥行23
質量 (kg)	0.216 (リモコン取付金具含まず)
電気接続	DC 15V 2芯
給湯湯温制御	約36℃～約48℃ (1℃刻み)、約60℃

品番	RCS-HS37G-IP (台所リモコン)	外形寸法図	尺度	Free
	三洋電機株式会社			



別売品：STK-HPF24CB（ふろリモコン用屋外カバーセット）取付寸法図

項目	ふろリモコン
外形寸法図 (mm)	高さ100×幅200×奥行24.5
質量 (kg)	0.336 (壁パッキン含まず)
電気接続	DC 15V 2芯
ふろ湯温制御	約36℃～約45℃ (1℃刻み)
給湯湯温制御	約36℃～約48℃ (1℃刻み)、約60℃

品番	RCS-HS37G-IP (風呂リモコン)	外形寸法図	尺度	Free
	三洋電機株式会社			

据付場所の選定

据付け場所には、**据付け時の制約事項**の範囲を確保できる場所を選定してください。

また、後々のサービス・補修（前パネルがはずせるなど）を考慮して、据付け場所を選定してください。

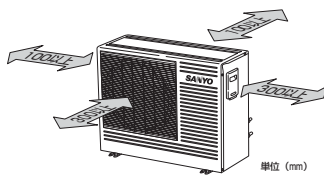
- 水平面に据付けてください。
- 取替え（製品を含む）に必要な開口部や点検に必要な作業スペースが確保できること。
- 貯湯タンクユニットの満水時の荷重に長期的に耐えられること。
- 最低気温が -20°C を下回る地域では機器が故障するおそれがありますので、据付けないでください。
- 塩害地では機器が故障するおそれがありますので、据付けないでください。
- ヒートポンプユニットは CO_2 漏れで酸欠のおそれがありますので、室内に据付けないでください。
- 貯湯タンクユニットは原則として屋外据付けですが、室内（機械室）に据付ける場合は、通気口を設け密閉室にしないでください。
また、排水量を十分確保できる排水設備を設けてください。
- 貯湯タンクユニットは、直射日光が常に機器に当たるような場所には設置しないでください。
- 浴室など湿気の多い所には据付けないでください。
- 雨や雪が降ったとき、水たまりができて水につかるようなところへは据付けないでください。
- 船舶、車輛へ搭載すると、振動や揺れにより機器が故障するおそれがありますので、据付けないでください。
- 積雪地区に据付ける場合は、貯湯タンクユニットは小屋がけをして降雪を防いでください。また、ヒートポンプユニットは置台の上に据付けるなど雪が空気吸込口・吹出口から入らないようにしてください。また屋根をつけて雪が積もらないようにしてください。
- 可燃性ガスや引火物の近くに据付けないでください。
- ヒートポンプユニットの据付け場所についてはエアコンの室外機と同様です。例えば、吹出し風・運転音が隣家の迷惑にならない場所、壁との適当な離隔距離をとれる場所、サービスができる場所など。
- ヒートポンプユニットの後ろにあるサーミスタ部が、直射日光および反射光等があたらない場所に設置してください。
- ヒートポンプユニットの前面を壁側に向けないでください。（運転音が大きくなる場合があります。）
- ヒートポンプユニットは、ラジオ・TVのアンテナより3m以上離してください。

● 将来移設（解体・撤去を含む）等が生じることがある場合は、周辺環境（建築物・外こう等）に悪影響を及ぼさないようにしてください。

据付け時の制約事項

※いずれも性能を保持するために必要な寸法です。他の据付け状況の場合は別途お問合せください。

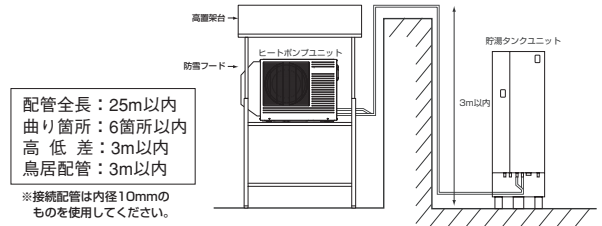
① ヒートポンプユニットの据付け制約（吹出側に障害物がない場合）



前、後、左右のうち2方向以上は開放してください。開放できない場合も図の印の寸法を確保してください。
天面方向は必ず開放してください。

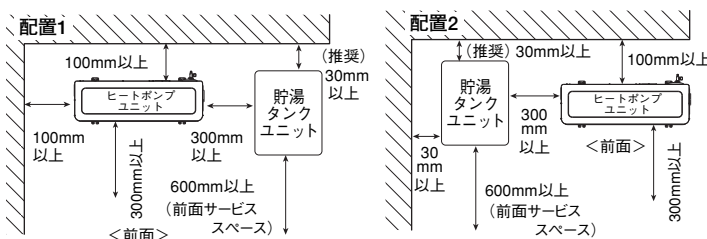
● 高置架台を使用しますので、サービス等を考慮し、前面パネル・右サイドパネルがはずせるスペースを確保してください。

③ ヒートポンプユニットと貯湯タンクユニット間の配管制約（横から見た図）

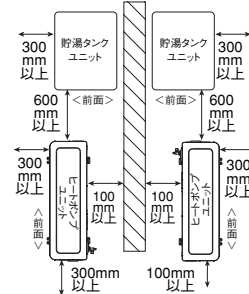


配管全長：25m以内
 曲り箇所：6箇所以内
 高低差：3m以内
 鳥居配管：3m以内
 ※接続配管は内径10mmのものを使用してください。

② ヒートポンプユニット（吹出側に障害物がない場合）と貯湯タンクユニット間の据付け制約（上から見た図）

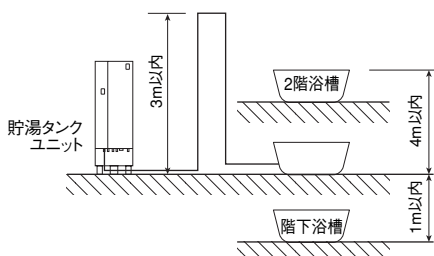


（タンクユニットを横向け設置した場合）



※ 配管を外すことなく、ヒートポンプユニットを補修可能な寸法まで移動できるよう、配管に余裕をもたせてください。

④ 貯湯タンクユニットと浴槽間の配管制約（横から見た図）

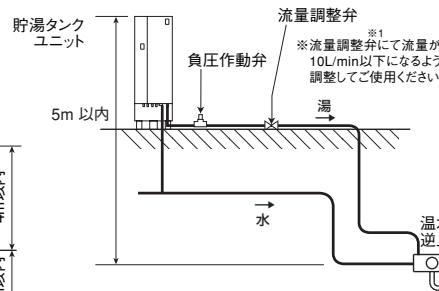


配管全長：15m以内
 曲り箇所：10箇所以内
 高低差：高4m以内、低1m以内

※据付条件を満足しないと、機器は正常に動作しません。（故障の原因になります。）

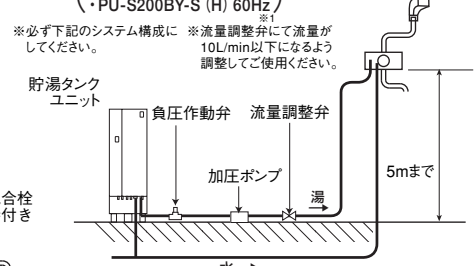
内径13mmの樹脂管使用時は25m10曲り以内となります。
 リモコン線は最長20mまでです。
 貯湯タンクユニットと浴槽の距離はこれを考慮して設置してください。

⑤ 階下給湯の配管制約



※1 推奨：株式会社キッツ製 RTUC15-10（15Aタイプ 10L/min）RTUC20-10（20Aタイプ 10L/min）

⑥ 2階給湯など給湯圧力が不足する場合加圧ポンプ（・PU-S200BY-F（H）50Hz）を設置する場合



※必ず下記のシステム構成にしてください。

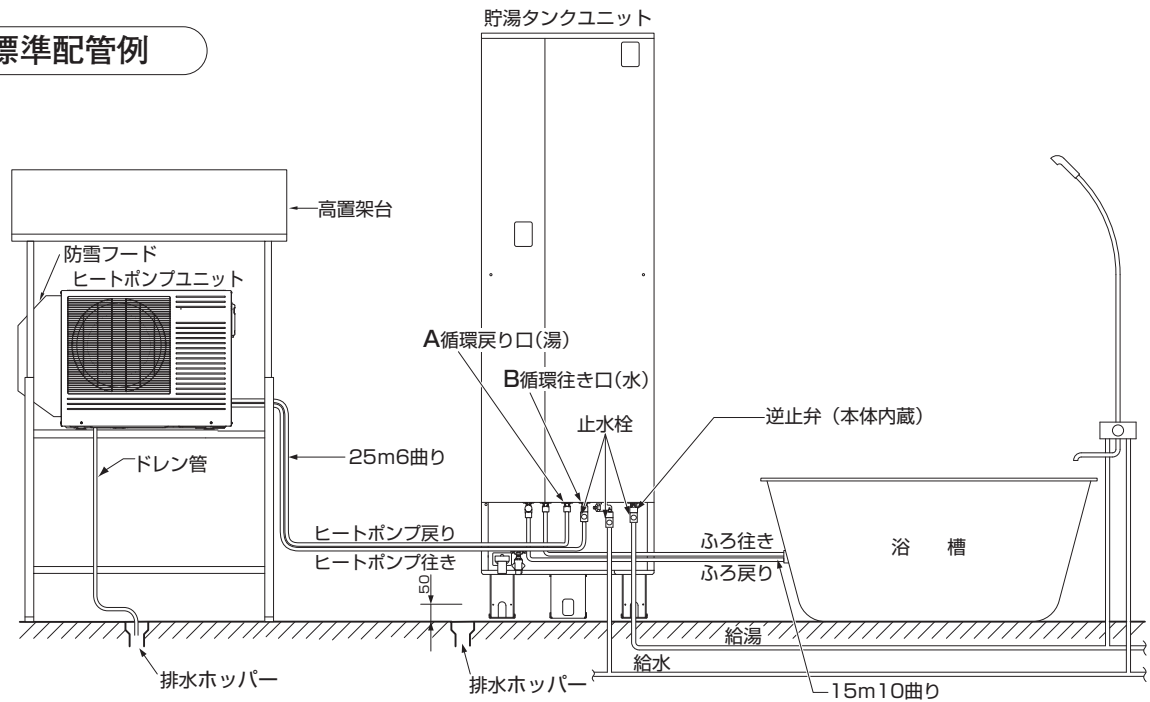
※流量調整弁にて流量が10L/min以下になるよう調整してご使用ください。

※流量調整弁にて流量が10L/min以下になるよう調整してご使用ください。

品番	据付け時の制約事項	尺度	Free
----	-----------	----	------

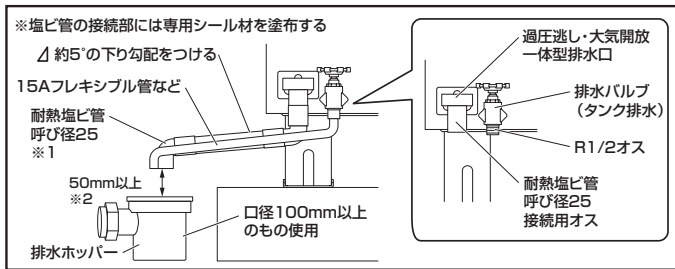
三洋電機株式会社

標準配管例



- 給湯配管・給水配管・B循環行き口（水）の配管に必ず止水栓を設けてください。
- ※B循環行き口（水）の止水栓には、逆止弁付き止水栓は絶対に使用しないでください。H05エラーになることがあります。

〈排水処理施工例〉



排水ホッパーは排水バルブ・排水口の直下に設けず、必ずタンクユニット横に設けてください。

※1 逃し弁用、ドレン用排水です。耐熱塩ビ管（90℃耐熱性）で排水ホッパーへ導いてください。横引きする場合は、約5°の下り勾配をつけてください。また、排水ホッパーとの空間を50mm以上確保してください。（左図の施工例参照）

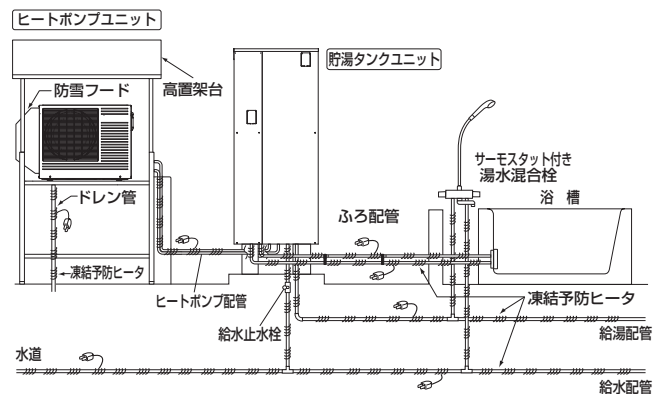
※2 ホースが排水の中につかっていると汚水を吸い上げる場合がありますので、必ず50mm以上を確保してください。大気開放口も兼ねておりますので、必ず50mm以上を確保してください。

- 排水ホッパーは、口径100mm以上（90℃耐熱性）を使用してください。

- ◎集合住宅に設置する場合、配管が居室部分に入るところで、防火処理キットを設けてください。
- ◎ヒートポンプユニット運転中はドレン水が出ますので、必ず排水工事を行ってください。貯湯タンクユニットの逃し弁排水配管、タンク排水配管や、ヒートポンプユニットの排水ホースは腐食性ガスの発生する排水ホッパーへは設置しないでください。（簡易水洗トイレの排水や生ゴミ等のまじった排水等は腐食性ガスが出ます。）
- ◎排水ホッパーは十分排水できる口径（φ100）を用いて工事をしてください。また、屋内や中高層住宅に据付けの場合は、必ず完全な防水・排水工事を施してください。

凍結予防工事（凍結予防ヒータ）

- 保温工事が施工済みであっても、周囲温度が0℃以下になると配管は凍結する恐れがありますので、凍結予防ヒーター（現地手配）で適切な凍結予防対策を行ってください。
- 凍結予防ヒータ施工後、厚み20mm以上の断熱材で保温工事を行ってください。
- ヒートポンプ行き戻り配管および風呂行き戻り配管に別売品の被覆架橋ポリエチレン管を使用する場合、必ず被覆は廃棄して、中の架橋ポリエチレン管のみご使用ください。凍結予防ヒータ施工後に、保温工事を行ってください。
- 凍結予防ヒーターは、ヒートポンプ配管・ふろ配管・給水配管・給湯配管・配水管・全ての継手部に巻いてください。
- 凍結予防ヒーターを巻く場合は、ヒーター同梱の「説明書」に従ってください。
- 凍結予防ヒーターを使用するため、指定以外の配管材は使用しないでください。



品番	SHP-TC46G-K	標準配管例	尺度	Free
三洋電機株式会社				