

商品納入仕様書原紙

■460L 給湯専用タイプ：SHP-TC46GA-ST

品名	品番	仕様	外形寸法図	内部構造図	結線図	据付時の制約事項	標準配管例
タンクユニット	SHP-T46GA-ST	10-①	10-②	10-④	10-⑥	10-⑨	10-⑩
ヒートポンプユニット	SHP-C60G	10-①	10-③	10-⑤	10-⑦	10-⑨	10-⑩

■460L SHP-TC46GA-ST用リモコン

品名	仕様	外形寸法図	据付時の制約事項	標準配管例
台所リモコン (タンクユニット同梱)	10-⑧	10-⑧	10-⑨	10-⑩

■ システム

型式(セット品番)	SHP-TC46GA-ST
適用電力制度	季節別時間帯別電灯、時間帯別電灯、通電制御型
種類	屋外式
電源および周波数	単相200V 50/60Hz共用
最大電流	16A
消費電力	1.342kW
給水装置認証登録番号	A-427
システム構成品番	貯湯タンクユニット SHP-T46GA-ST ヒートポンプユニット SHP-C60G 台所リモコン(貯湯タンクユニット同梱)

■ 貯湯タンクユニット

型式(品番)	SHP-T46GA-ST	
タンク容量	460L	
使用最高圧力	190kPa(1.9kgf/cm ²) (減圧弁設定: 170kPa(1.7kgf/cm ²))	
外形寸法(H×W×D)	1895×710×810mm	
製品質量	80kg(満水時540kg)	
消費電力	0.092kW (ユニット間循環ポンプ0.004kW、制御基板0.008kW、凍結予防ヒータ0.080kW(冬季のみ))	
配管接続口径	給水・給湯接続	R3/4(20Aオス)
	ユニット間接続 ※1	R1/2(15Aオス)(推奨φ10樹脂管保温付)配管長15m6曲り以内 高低差3m以内 鳥居配管3m以内
	排水口接続	R1/2(15Aオス)
タンク	特殊ステンレス鋼板	
配管内蔵部品	減圧弁・逃し弁	
安全装置	漏電しゃ断器	
付属部品	台所リモコン、取扱説明書、工事説明書、保証書	

※1. ヒートポンプユニット・貯湯タンクユニット間ケーブルφ4芯φ2.0mmVVVFケーブル、電源ケーブル2芯φ2.0mmをご使用ください。

■ ヒートポンプユニット

型式(品番)	SHP-C60G
使用冷媒および封入量	CO ₂ 0.9kg
外形寸法(H×W×D)	690×840×290mm(突起部除く)
製品質量	62kg
定格加熱能力/消費電力 ※2	6.0kW/1.25kW
夏期加熱能力/消費電力 ※3	6.0kW/1.16kW
冬期加熱能力/消費電力 ※4	6.0kW/1.49kW
冬期高温加熱能力/消費電力 ※5	6.0kW/1.77kW
運転電流 ※2	6.6A
定格COP ※2	4.8
沸き上げ温度	約90°C～約65°C
運転音 ※2	40dB (夜間セーブ運転時38dB)
設計圧力	14Mpa/8Mpa
圧縮機	DCロータリー2段圧縮
熱交換器(蒸発器)	強制空冷式
熱交換器(冷媒対水)	接触式
凍結予防機能	温水循環方式
安全装置	過負荷保護装置、高圧スイッチ、温度過昇防止装置

※2. 外気温(乾球温度/湿球温度)16°C/12°C 水温17°C 沸き上げ温度65°C

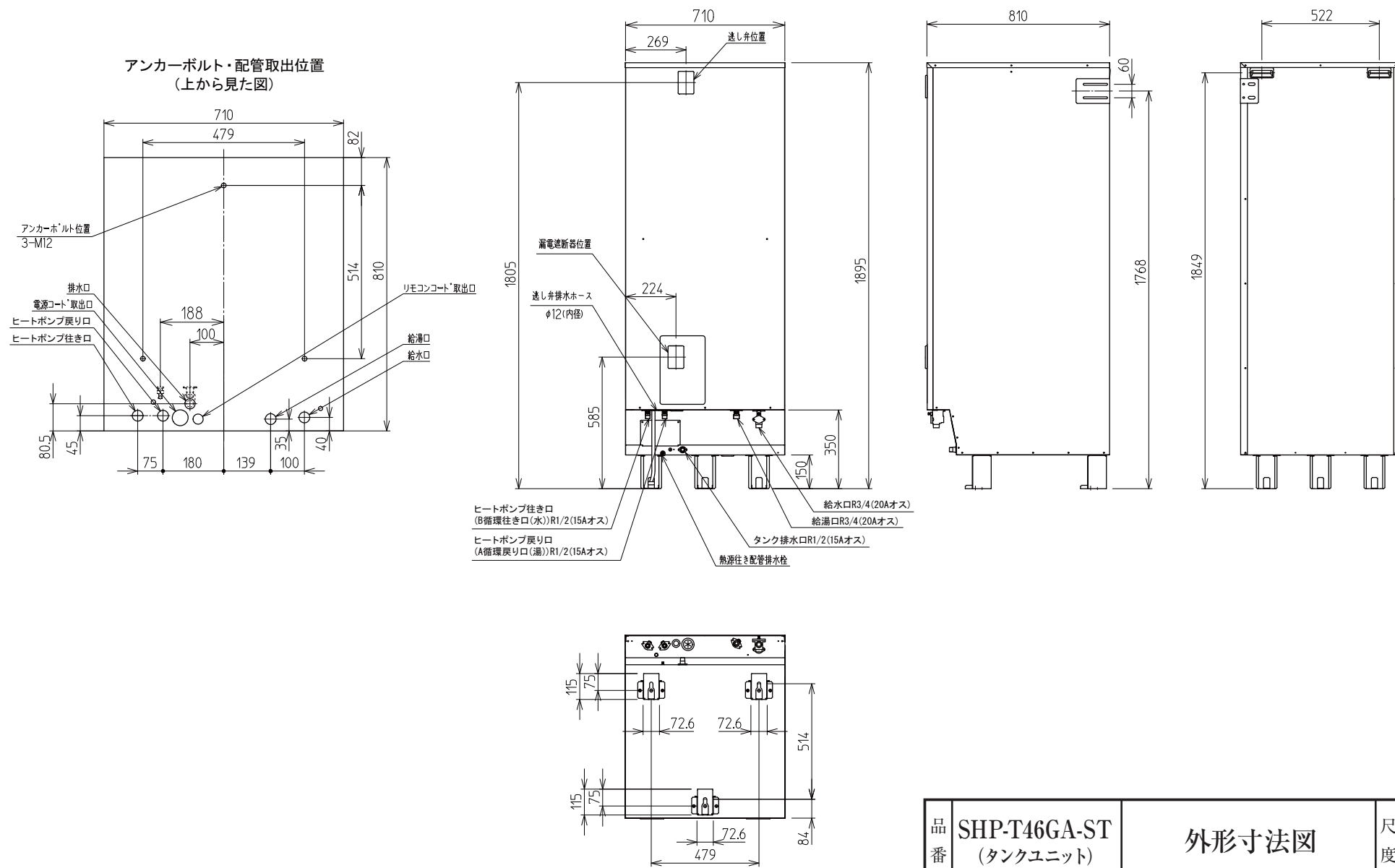
※3. 外気温(乾球温度/湿球温度)25°C/21°C 水温24°C 沸き上げ温度65°C

※4. 外気温(乾球温度/湿球温度)7°C/4°C 水温9°C 沸き上げ温度65°C

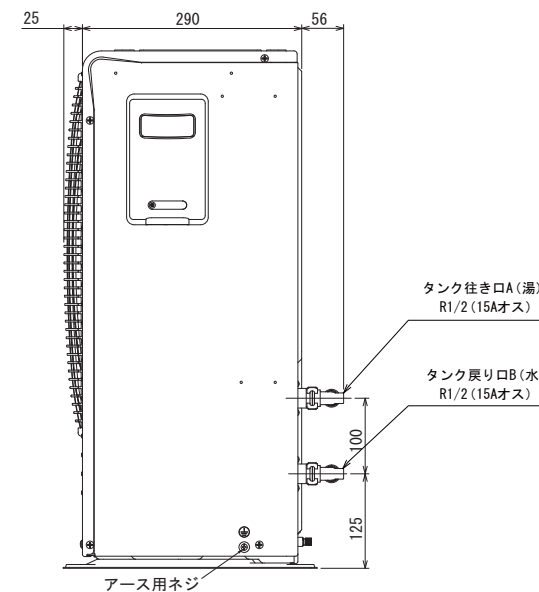
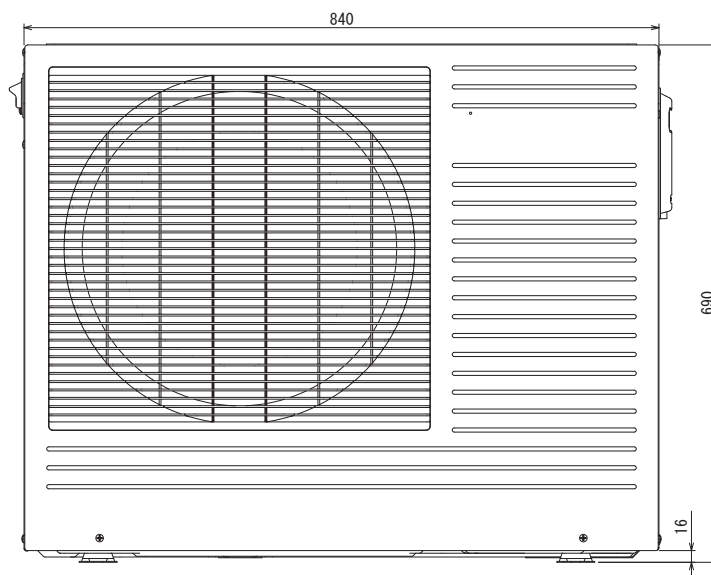
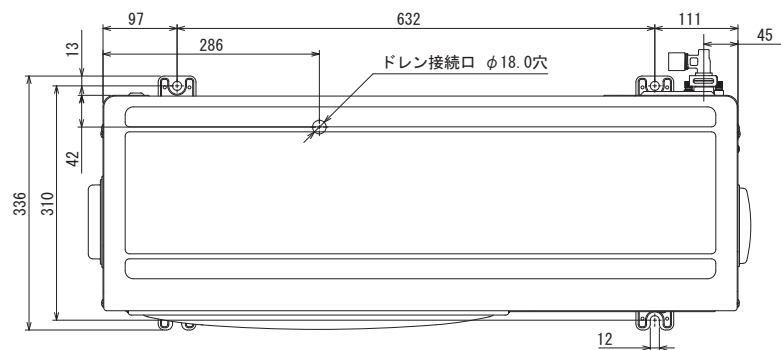
※5. 外気温(乾球温度/湿球温度)7°C/6°C 水温9°C 沸き上げ温度85°C

■ 運転制御仕様

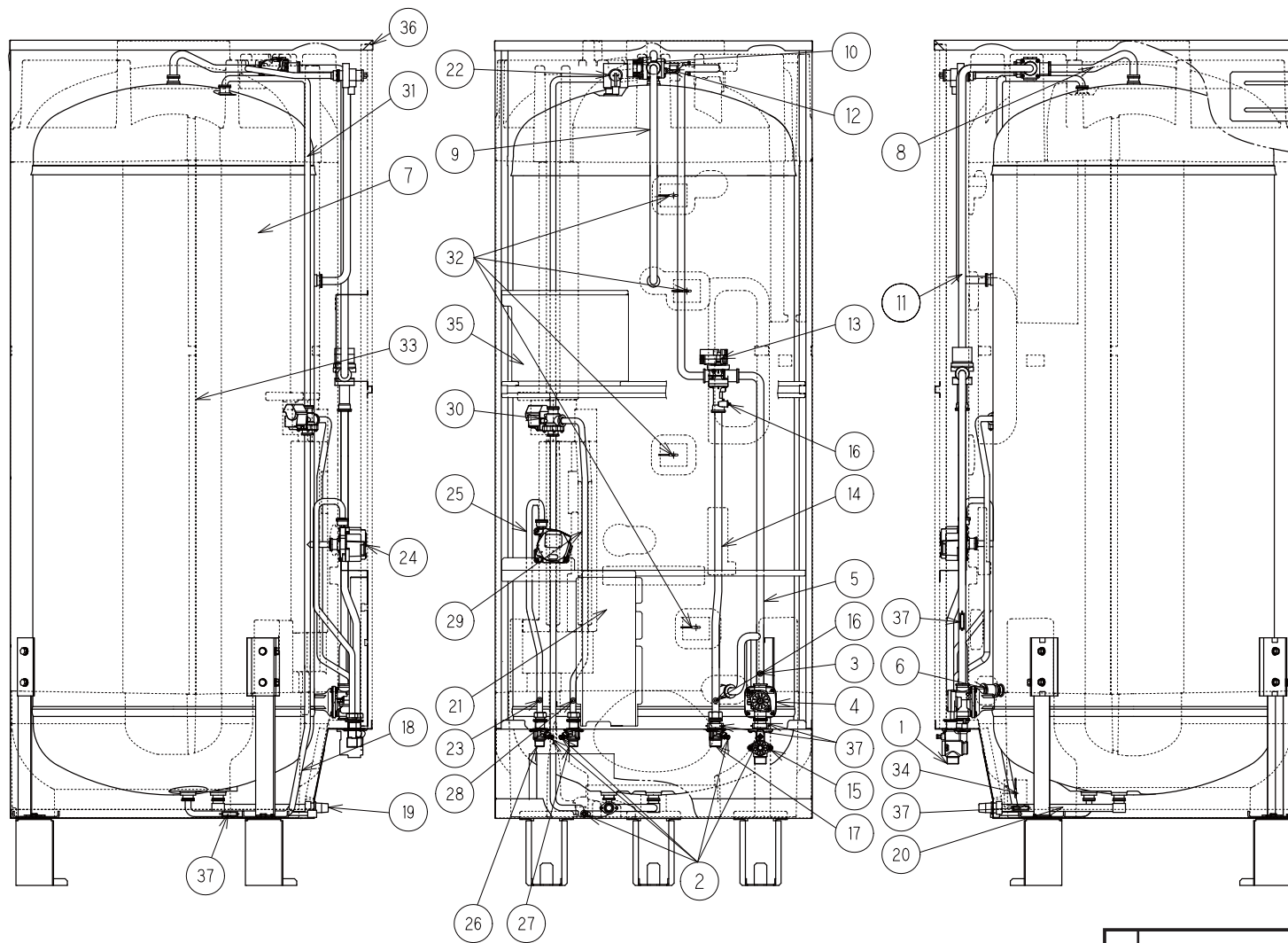
型式(品番)	SHP-T46GA-ST	
給湯温度調節	Lo(水温)、33°C～50°C(1°C刻み)、60°C	
貯湯運転制御	自動、連続、深夜のみ/沸きまし	
凍結予防	給湯	水抜き
	ユニット間	自動凍結予防運転
給水圧力	200kPa(2.0kgf/cm ²)以上	
別売部品	リモコンコード(GBP-72-10,GBP-72-20)、脚部配管カバー(STK-HPGGA46)	



品番	SHP-T46GA-ST (タンクユニット)	外形寸法図	尺度	Free
三洋電機株式会社				

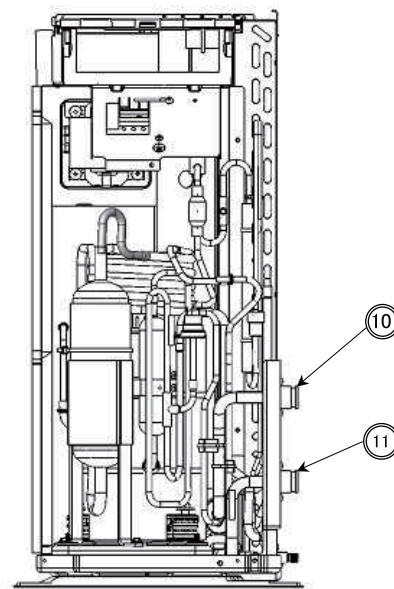
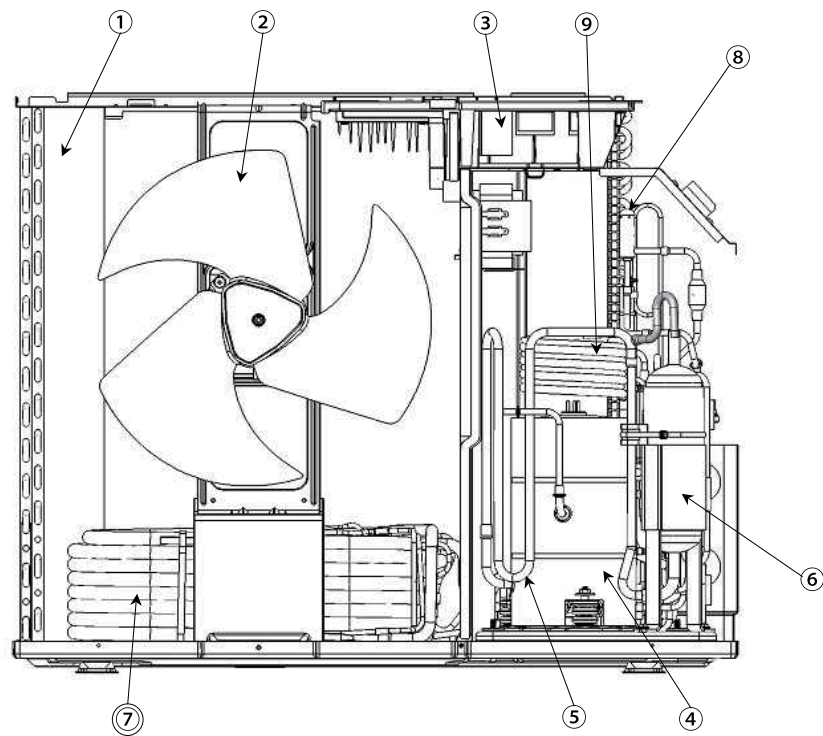


品番	SHP-C60G (ヒートポンプユニット)	外形寸法図	尺度	Free
	三洋電機株式会社			



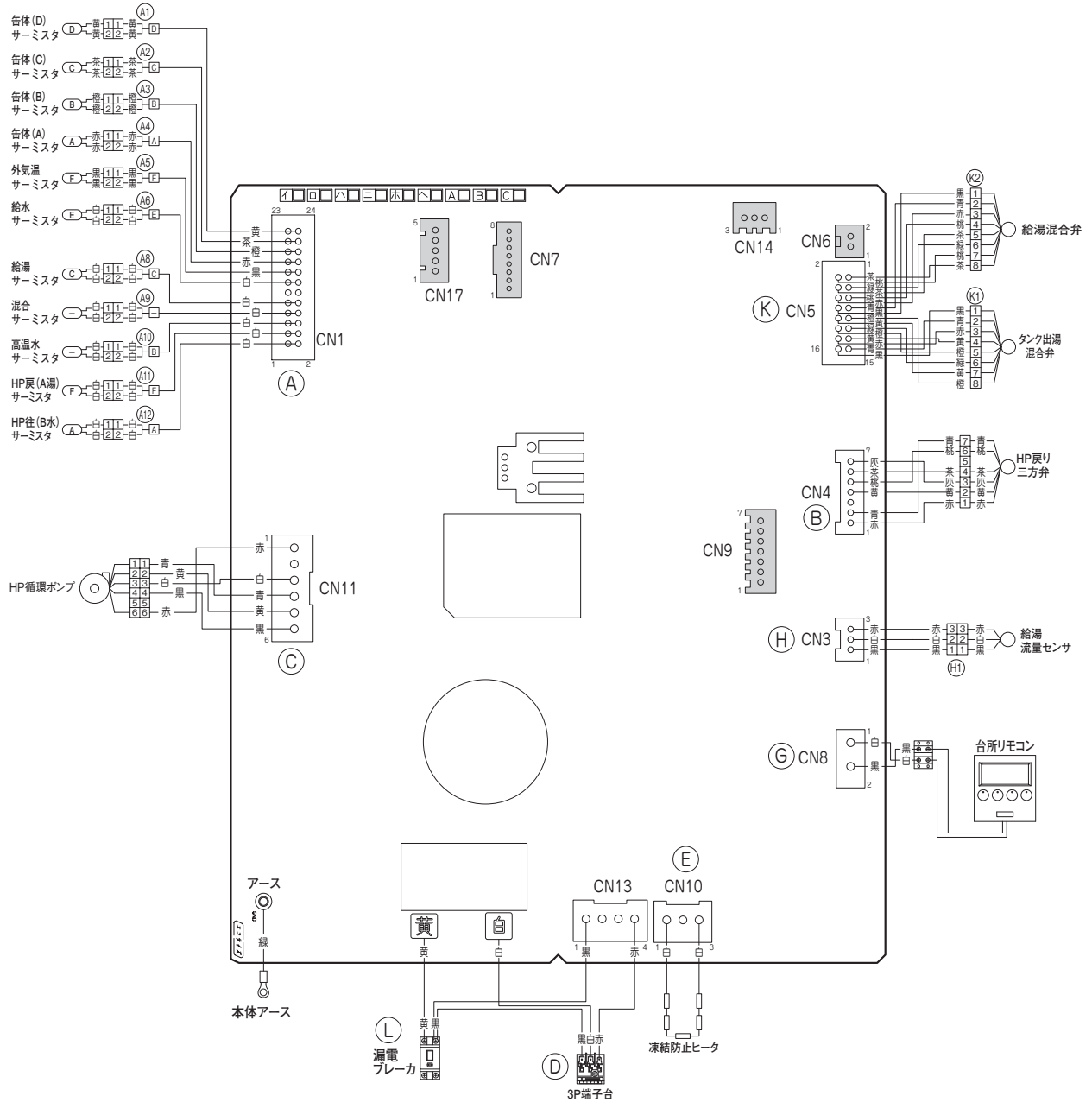
番号	品名
1	給水継手
2	水抜き栓
3	給水サーミスタ
4	水道用減圧弁
5	給水分岐管
6	逆止弁
7	貯湯タンク
8	貯湯タンク出湯管
9	貯湯タンク中間出湯管
10	タンク出湯混合弁
11	混合弁給湯管
12	高温水サーミスタ
13	給湯混合弁(流量センサ付)
14	給湯管
15	ストレーナ
16	給湯混合サーミスタ
17	給湯継手
18	HP給水管
19	排水継手
20	排水管
21	電源ボックス組
22	逃し弁
23	HP行きサーミスタ
24	HP循環ポンプ
25	HP行き管
26	HP行き継手(B水)
27	HP戻り継手(A湯)
28	HP戻りサーミスタ
29	HP戻り管
30	HP戻り三方弁
31	HPタンク戻り弁
32	貯湯タンクサーミスタ
33	断熱材
34	貯湯タンク外気温サーミスタ
35	コントロール基板組
36	貯湯タンク外装
37	凍結予防ヒータ

品番	SHP-T46GA-ST (タンクユニット)	内部構造図	尺度	Free
	三洋電機株式会社			



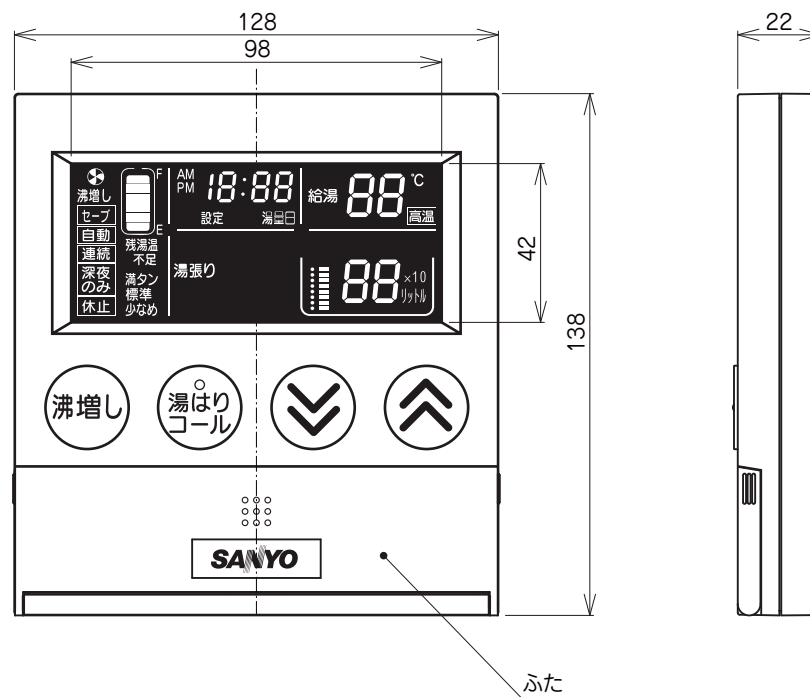
番号	品名
1	空気熱交換器
2	ファン
3	電装BOX
4	コンプレッサ
5	冷媒配管1
6	冷媒用アキュムレータ
7	水熱交換器
8	冷媒用膨張弁
9	冷媒配管2
10	水継手(行き)
11	水継手(戻り)

品番	SHP-C60G (ヒートポンプユニット)	内部構造図	尺度	Free
	三洋電機株式会社			



※ はオプション部品用のコネクタです。
通常は空きになります。

品番	SHP-T46GA-ST (タンクユニット)	結線図	尺度	Free
	三洋電機株式会社			



品番	台所リモコン (タンクユニット同梱) RCS-HD37GA-ST	外形寸法図	尺度	Free
	三洋電機株式会社			

据付場所の選定

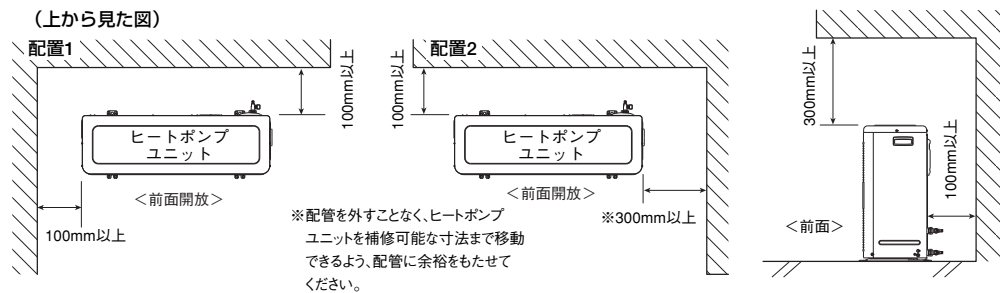
据付け場所には、**据付け時の制約事項**の範囲を確保できる場所を選定してください。
また、後々のサービス・補修（前パネルがはずせるなど）を考慮して、据付け場所を選定してください。

- 水平面に据付けてください。
 - 取替え（製品を含む）に必要な開口部や点検に必要な作業スペースが確保できること。
 - 貯湯タンクユニットの満水時の荷重に耐えられること。
 - 寒冷地（北海道、青森、秋田、岩手など）および最低気温が -10°C を下回る地域では機器が故障するおそれがありますので、据付けないでください。
 - 塩害地では機器が故障するおそれがありますので、据付けないでください。
 - ヒートポンプユニットは室内に据付けないでください。
 - 貯湯タンクユニットは原則として屋外据付けですが、室内（機械室）に据付ける場合は、通気口を設け密閉室にしないでください。
 - 浴室など湿気の多い所には据付けないでください。
 - 雨や雪が降ったとき、水たまりができて水につかるようなところへは据付けないでください。
 - 船舶、車輛へ搭載すると、振動や揺れにより機器が故障するおそれがありますので、据付けないでください。
 - 積雪地区に据付ける場合は、貯湯タンクユニットは小屋がけをして降雪を防いでください。また、ヒートポンプユニットは置台の上に据付けるなど雪が空気吸込口・吹出口から入らないようにしてください。また屋根をつけて雪が積もらないようにしてください。
 - 可燃性ガスや引火物の近くに据付けないでください。
 - ヒートポンプユニットの据付け場所についてはエアコンの室外機と同様です。例えば、吹出し風・運転音が隣家の迷惑にならない場所、壁との適当な離隔距離をとれる場所、サービスができる場所など。
 - 室外機の後ろにあるサーミスタ部が、直射日光および反射光等が当たらない場所に設置してください。
- 将来移設（解体・撤去を含む）等が生じることがある場合は、周辺環境（建築物・外こう等）に悪影響を及ぼさないようにしてください。

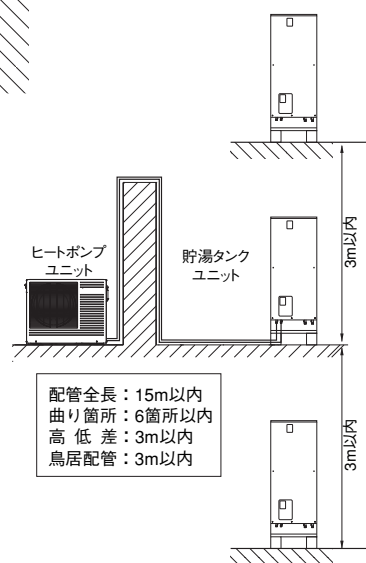
据付け時の制約事項

※いずれも性能を保持するために必要な寸法です。他の据付け状況の場合は別途お問合せください。

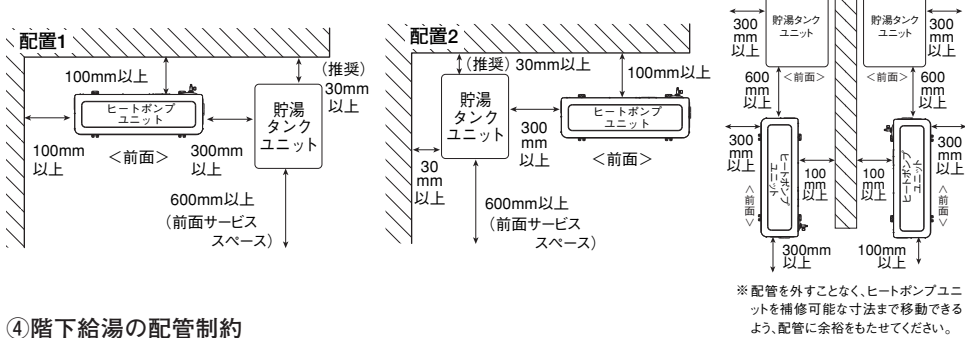
① ヒートポンプユニットの据付け制約（吹出側に障害物がない場合）



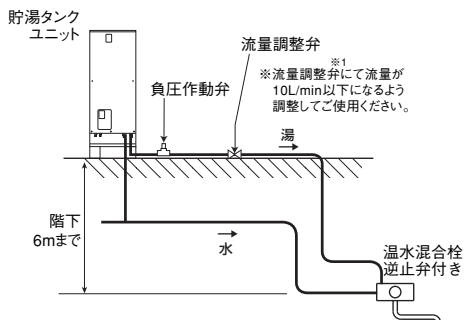
③ ヒートポンプユニットと貯湯タンクユニット間の配管制約（横から見た図）



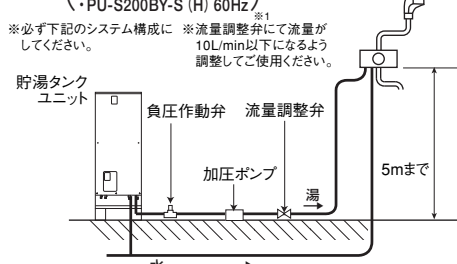
② ヒートポンプユニット（吹出側に障害物がない場合）と貯湯タンクユニット間の据付け制約（上から見た図）



④ 階下給湯の配管制約



⑤ 2階給湯など給湯圧力が不足する場合 加圧ポンプ（・PU-S200BY-F (H) 50Hz）を設置する場合

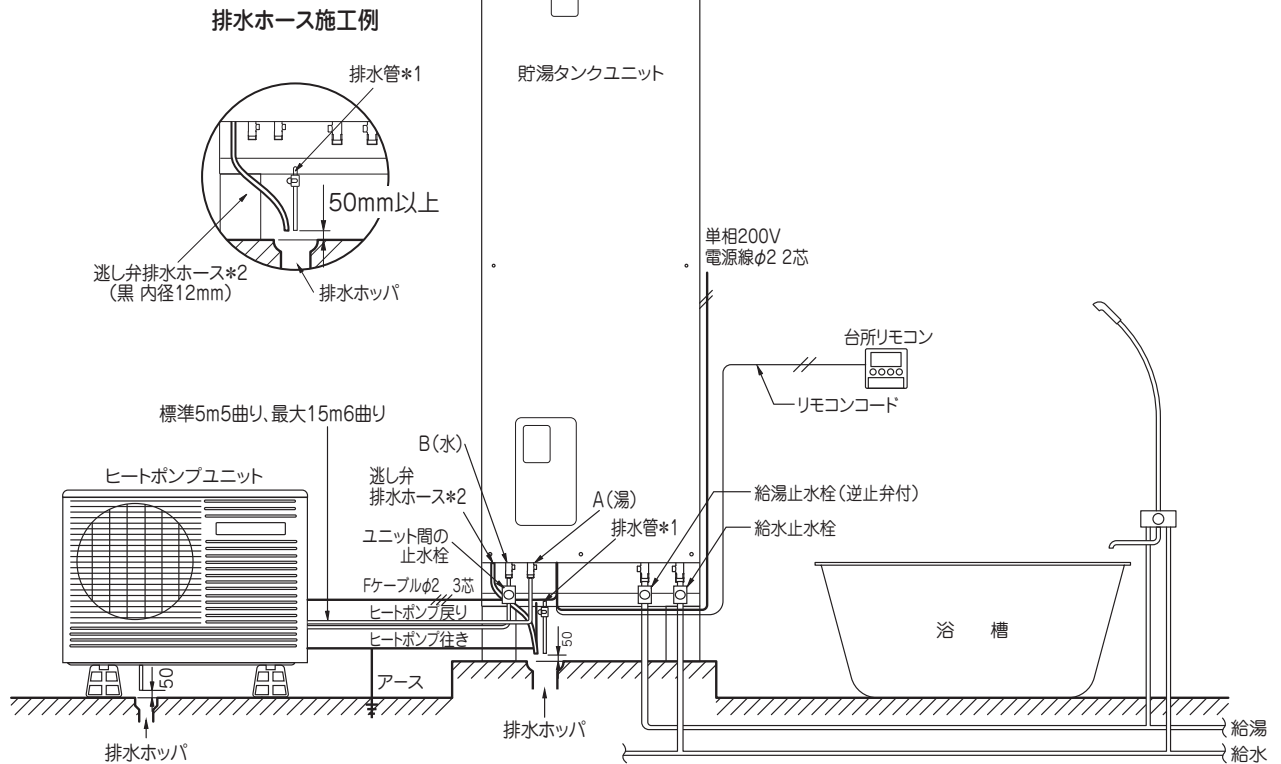


※据付条件を満足しないと、機器は正常に動作しません。（故障の原因になります。）

※1 推奨：株式会社キッツ製 RTUC15-10 (15Aタイプ 10L/min) RTUC20-10 (20Aタイプ 10L/min)

品番	据付け時の制約事項	尺度	Free
	三洋電機株式会社		

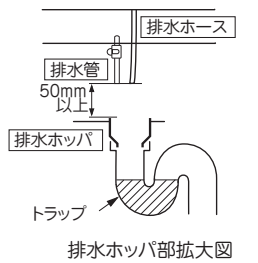
標準配管例



※逃し弁排水ホースは、5°以上の下り勾配を付けて、排水ホッパまで配管してください。

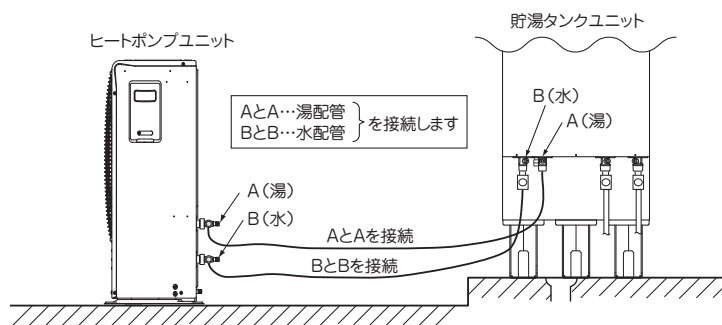
※逃し弁排水ホースは、つぶれたり閉そくしないよう注意してください。

※排水ホッパとの排水口空間は、50mm以上開けてください。排水の中につかっていると、汚水を吸い上げる場合があります。



- 口径80mm以上の排水ホッパと排水トラップを使用します。(耐熱90℃以上)
- 排水ホッパに確実に排水できるように排水ホース、排水管、ドレン排水を設けてください。
- ドレン等排水管(溝)を直接、浄化槽へ導かないください。腐食性ガスによりヒートポンプユニット、貯湯タンクユニットが著しく腐食します。
- 排水トラップはタンクユニット、ヒートポンプユニットのドレン排水に設けてください。
- 排水トラップは、点検可能な構造としてください。

貯湯タンクユニット～ヒートポンプユニット間の配管接続



※配管材料は、95℃以上の耐熱を有するものをお使いください。

※貯湯タンクユニット～ヒートポンプユニット間の配管途中に純正の止水栓以外(逆止弁付止水栓など)は取付けないでください。

圧力損失・循環不良によりエラー「079」「109」「129」「149」「213」「223」「293」を発生する場合があります。

品番	SHP-TC46GA-ST	標準配管例	尺度	Free
三洋電機株式会社				