

高圧力型 電気温水器(小型温水ポイラー)
自動風呂給湯

時間帯別電灯対応通電制御型 / 深夜電力通電制御型(8時間)

●この製品は、昼間沸き増しのできる「時間帯別電灯対応通電制御型」としても、「深夜電力通電制御型」としても使用できます。

MH-HD467F-BL

仕様書

仕様表

| | | | |
|-----------|-------------|--------------------------------|-------|
| 適用電力制度 | | 時間帯別電灯対応通電制御型 / 深夜電力通電制御型(8時間) | |
| 機種区分 | | 配管内蔵屋内・屋外兼用タイプ | |
| 形名 | | MH-HD467F-BL | |
| 設置場所 | | 屋外(屋内設置可) | |
| タンク容量 | | 0.46m ³ (460L) | |
| 定格電圧 | 時間帯別電灯契約時 | 単相200V | |
| | 深夜電力契約時 | 深夜電力単相200V + 昼間電力単相200V | |
| 定格消費電力 | 最大消費電力 | 6.6kW | |
| | 発熱体 | 上部 | 5.4kW |
| | | 下部 | 5.4kW |
| | | 保温 | 1kW |
| | 循環ポンプ | 100W / 130W(50Hz / 60Hz) | |
| | 制御用 | 約9W(通常時) 約21W(最大時) | |
| | 凍結防止ヒーター | 約36W(5±3 ON, 15±3 OFF) | |
| 外形寸法 | 高さ | 2200mm | |
| | 奥行き | 730mm | |
| | 幅 | 630mm | |
| 製品質量 | 本体 | 約95kg | |
| | 満水時 | 約555kg | |
| 最高使用圧力 | | 170kPa(逃し弁設定値) | |
| 通常使用圧力 | | 150kPa(減圧弁設定値) | |
| 配管位置 | | 本体下部 | |
| 配管接続口径 | 給湯口・給水口 | R3 / 4ネジ(20A) | |
| | ふる住き管口・戻り管口 | R1 / 2ネジ(15A) | |
| ふる配管 | | 15A | |
| ふる給湯可能範囲 | | 温水器設置面から浴槽高さ-0.5m ~ +4m | |
| アース | | アース端子 | |
| BL認定番号 | | BLEH130106-B | |
| 給水器具認証書番号 | | W009-20001-019 | |

仕様表

T230661C

/

製品部品仕様

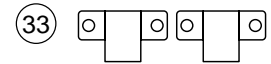
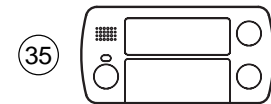
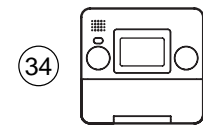
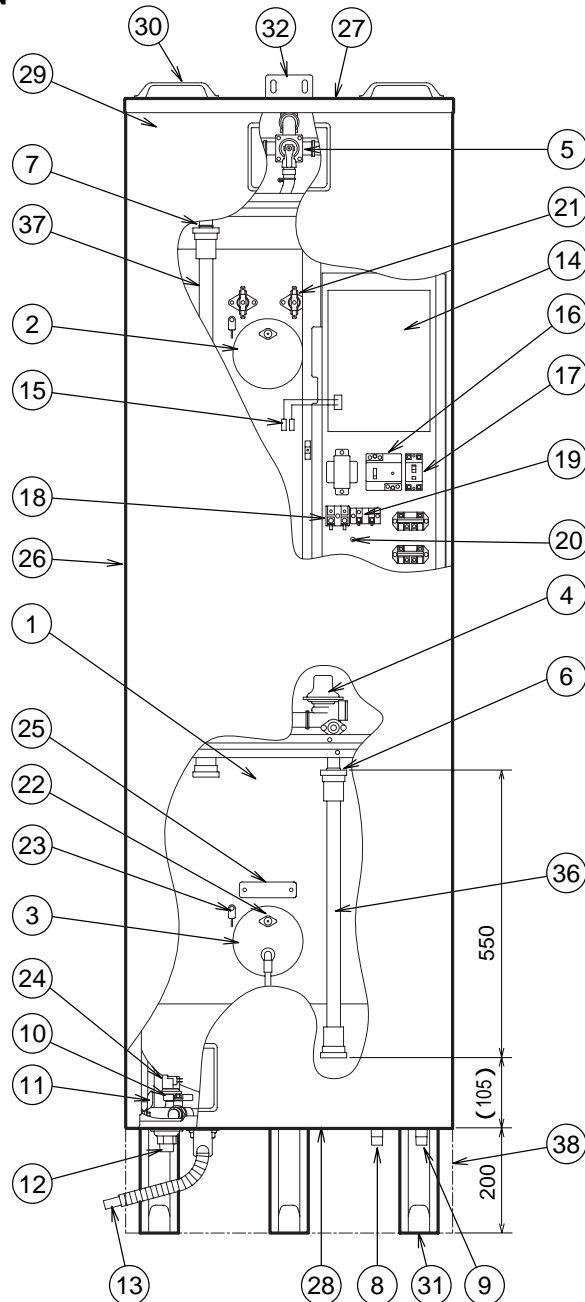
| | |
|---------------|-----------------------------------|
| 形 名 | MH-HD467F-BL |
| タンク沸き上げ湯温 | 約90（高）約70（低）約90～約70（自動節約） |
| タンク上部ヒーター沸き増し | タンク上部150L沸き増し自動設定（時間帯別電灯契約時） |
| 給湯湯温設定 | 35～48（1刻み）50、60 |
| ふる湯温設定 | 35～48（1刻み） |
| ふる湯量設定 | 100L～400L（20L刻み）16段階 |
| 運 転 音 | 40dB(A)以下（保温運転時） |
| タ ン ク | 高耐食フェライト系ステンレス鋼板 |
| タ ン ク 発 熱 体 | 銅パイプシーズヒーター |
| 減 圧 弁 | 150kPa |
| 逃 し 弁 | 170kPa（負圧作動弁付） |
| ケ ー ス | 塗装鋼板（マンセル5.6Y8.0 / 0.5） |
| 保 温 材 | グラスウール |
| 漏 電 遮 断 器 | 電流動作形、感度15mA 0.1s（200V 30A） |
| 温 度 過 昇 防 止 器 | バイメタル |
| 温 度 調 節 器 | サーミスタ |
| 混 合 弁 | 電動ミキシングバルブ |
| 循 環 ポ ン プ | マグネットカップリング式渦巻ポンプ |
| 保 温 用 発 熱 体 | シーズヒーター |
| 高 圧 力 必 要 部 品 | 温度計（台所リモコンで表示）水高計（空焚き警報防止装置）缶体保護弁 |
| 温水器本体付属部品 | 脚固定金具（2個）上部振れ止め金具（1個）パテセット |

別売部品

| 部 品 名 | 形 名 |
|-----------------|--------------------------------|
| 台 所 リ モ コ ン | MHP-RKV3（デラックス） |
| | MHP-RK3（スタンダード） |
| 浴 室 リ モ コ ン | MHP-RBV3（デラックス） |
| | MHP-RB3（スタンダード） |
| リ モ コ ン ケ ー ブ ル | MHC-220（20m）MHC-250（50m）無極性、2芯 |
| 浴 槽 ア ダ プ タ ー | MHP-A76（ストレート型） |
| | MHP-A79（L型） |
| 絶 縁 パ イ プ | MHZ-200（給湯用 1m、給水用 0.5m） |
| | MHZ-155（ふる用 0.5m） |
| 脚部カバー | 正面設置用 MHP-KK46A |
| | 横向き設置用 MHP-KK46B |
| ア ー ス 棒 | MHP-AS1 |

| | |
|----------|---|
| 仕様表 | |
| T230662C | / |

構造図



| 品番 | 品名 | 材質 | 個数 | その他 |
|----|---------------|---------------|----|-----------|
| 1 | タンク | フェライト系ステンレス鋼板 | 1 | |
| 2 | 上部発熱体 | 銅パイプシースヒーター | 1 | 光沢ニッケルメッキ |
| 3 | 下部発熱体(缶体保護弁付) | 銅パイプシースヒーター | 1 | 光沢ニッケルメッキ |
| 4 | 減圧弁 | 青銅铸件 | 1 | |
| 5 | 負圧作動弁付逃し弁 | 青銅铸件 | 1 | |
| 6 | 給水口 | 青銅铸件 | 1 | R3/4ネジ |
| 7 | 給湯口 | 青銅铸件 | 1 | R3/4ネジ |
| 8 | ふる行き管口 | 青銅铸件 | 1 | R1/2ネジ |
| 9 | ふる戻り管口 | 青銅铸件 | 1 | R1/2ネジ |
| 10 | 排水栓 | 青銅铸件 | 1 | |
| 11 | 非常用取水栓 | 黄銅 | 1 | クロームメッキ |
| 12 | 排水口 | POM樹脂 | 1 | R3/4ネジ |
| 13 | ドレンホース | PE樹脂 | 1 | 1m |
| 14 | 制御基板 | | 1 | |
| 15 | リモコン接続端子 | | 1 | |
| 16 | 沸き上げ用漏電遮断器 | | 1 | 電流動作形 |
| 17 | 制御用漏電遮断器 | | 1 | 電流動作形 |
| 18 | 200Vターミナル | | 1 | |
| 19 | 補助ターミナル | | 1 | |
| 20 | アース端子 | | 1 | |
| 21 | 温度過昇防止器 | | 2 | パイメタル |
| 22 | ヒーター空焼き検知器 | | 2 | パイメタル |
| 23 | 温度センサー | | 3 | サーミスタ |
| 24 | 水高計(圧カススイッチ) | | 1 | |
| 25 | 個別検定合格標章 | | 1 | |
| 26 | ケース | 塗装鋼板 | 3 | |
| 27 | ケース(上) | 塗装鋼板 | 1 | |
| 28 | ケース(下) | 亜鉛メッキ鋼板 | 1 | |
| 29 | ケース(前) | 塗装鋼板 | 1 | |
| 30 | 運搬用取手 | 耐候性PP樹脂 | 2 | |
| 31 | 器体脚 | 亜鉛メッキ鋼板 | 3 | |
| 32 | 上部振れ止め金具 | 亜鉛メッキ鋼板 | 1 | |
| 33 | 脚固定金具 | 亜鉛メッキ鋼板 | 2 | |
| 34 | 台所リモコン | | 1 | |
| 35 | 浴室リモコン | | 1 | |
| 36 | 絶縁パイプ(給水側) | 耐熱塩ビ | 1 | 20A、0.5m |
| 37 | 絶縁パイプ(給湯側) | 耐熱塩ビ | 1 | 20A、1m |
| 38 | 脚部カバー | 塗装鋼板 | 1 | |

別
別
別
別

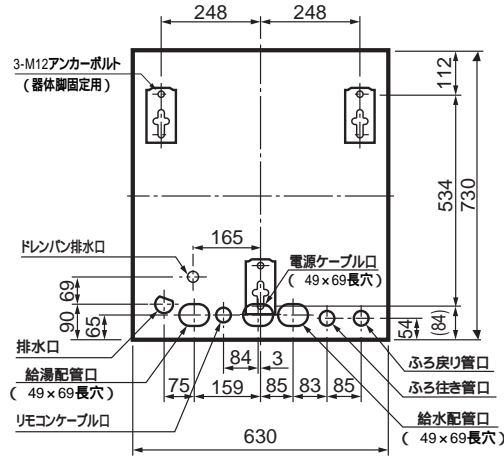
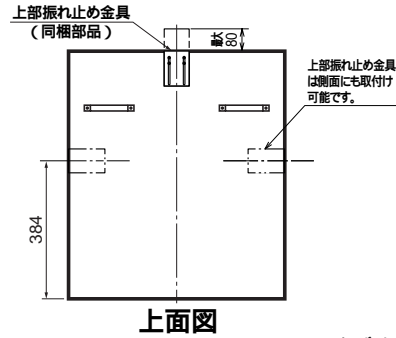
別印は別売品です。

MH-HD467F-BL

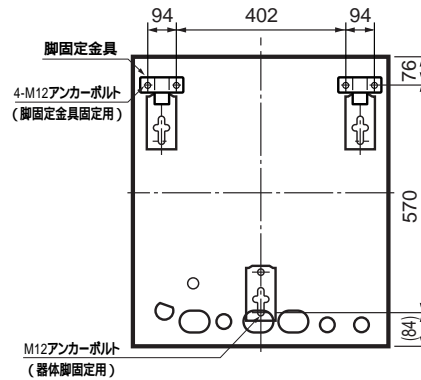
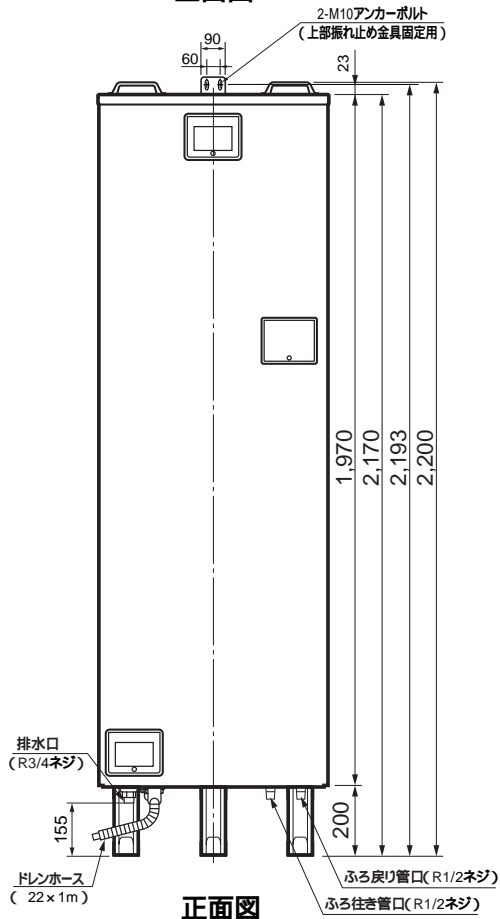
時間帯別電灯対応通電制御型、配管内蔵屋内・屋外兼用タイプ
構造図

T230663C

外形寸法図(寸法単位:mm)



配管、アンカーボルト位置:上面透視図



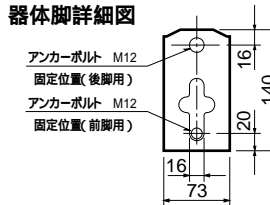
脚固定金具使用時:上面透視図

| | |
|------------|--------------|
| 形名 | MH-HD467F-BL |
| タンク容量(L) | 460 |
| 定格消費電力(kW) | 6.6 |
| 質量 本体 (kg) | 95 |
| 満水時 | 555 |

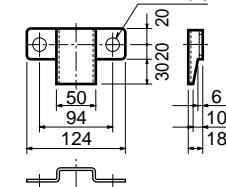
注意

- 温水器の重量に十分耐える基礎工事をしてください。(満水時約555kg)
- 器体脚、上部振れ止め金具はアンカーボルト等で必ず固定してください。(後側の器体脚の固定ができない場合は付属の脚固定金具をご使用ください。)

器体脚詳細図



脚固定金具(同梱部品)



MH-HD467F-BL

時間帯別電灯対応通電制御型、配管内蔵屋内・屋外兼用タイプ
外形寸法図

T230664C