

仕様

SAP-EX500A2 + CEX500A2

機能	冷房・ヒートポンプ暖房兼用	安全規格認証	JET
タイプ	インバータ(冷暖・ドライ)(壁掛)		

形名		室内ユニット	室外ユニット
		SAP-EX500A2 (W)	SAP-CEX500A2
製品コード		1-852-354-41	1-852-354-72
電源		単相200V	単相200V
電源コード		付(1.4m) (C) 250V 20A	-
電熱装置		-	-
熱交換器		プレートフィン	プレートフィン
送風機	ファン	クロスフロー(φ100)	プロペラ(φ415)
	ファンモーター	DC: 65W	DC: 115W
	送風切換	自動・強・弱・微・静	自動切換
過負荷保護装置		-	CT(電流比・カット)
外装色(マンセル記号)		N 9.25/	10YR 7.5/1.0
本体表示寸法(H×W×D)		250.0×890.0×286.0 mm	620.0×790.0×298.0 mm
製品質量		15.0 kg	38.0 kg
ドレン口		外径φ16(PS)	外径φ16(PE)

【商品特徴】

-----快適機能-----

- たっぷり除湿冷房
- 再熱除湿
- 快適自動(人感センサー)
- ボリフェノール空清フィルター
- 触媒脱臭フィルター
- 高密度I7フィルター
- 省エネファン
- 静音運転

-----便利機能-----

- フィルター自動おそうじ
- 音声お知らせボイス機能
- 不在ECO(人感センサー)
- 内部クリーニング(内部乾燥)
- リモート
- おやすみタイマー
- 24Hプログラムタイマー
- 洗えるダストボックス
- フラットパネル
- アンペア(電流)切換え
- 高密度マルチス熱交換器
- 抗菌コーティング熱交換器
- 抗菌送風路・ファン

性能		冷房性能	暖房性能
能力	定格	5.0(0.9~5.9) kW	6.3(0.9~11.5) kW
運転電流	暖房低温	-	8.3 kW
	単体室内	-	-
	単体室外	-	-
総合		7.3(最大:-) A	6.7(最大:19.0) A
消費電力	単体室内	-	-
	単体室外	1,415 W	1,335 W
	総合定格	1,415(90~1,750) W	1,335(85~3,695) W
暖房低温		-	3,270 W
力率		97 %	99 %
エネルギー消費効率		3.53	冷暖平均 4.13 / 4.72
風量	室内	強: 970 弱: 810 微: 600 静: 490 m³/h	強: 1,050 弱: 860 微: 640 静: 530 m³/h
	室外	強: 2,040 m³/h	強: 1,990 m³/h
騒音	定格	室内 強: 46 弱: 42 微: 35 静: 30 dB	強: 49 弱: 42 微: 35 静: 31 dB
	室外	強: 50 dB	強: 51 dB
音	室内	-	-
	室外	-	-
除湿量		-	-

-----送風機能-----

- スイング(上下左右)
- ビックアップ
- 風向ガイド
- ハイパワー
- ダスト吸引気流
- まがるルーバー

-----システム-----

- 左右ドレン付替
- アドレス(信号)切換
- J E M A 標準H A 端子-A

【本体付属品】

-----室内ユニット-----

- 大液晶ディスプレイ: RGS-EXA1
- リモコン取付具(1)
- 乾電池(単4形)(2)
- ボリフェノール空清フィルター(1)
- 触媒脱臭フィルター(1)

-----室外ユニット-----

- ドレン用エルボ(1)

【取付可能機器】

-----室内ユニット-----

- 空清フィルター: STK-F10J
- 脱臭フィルター: STK-F10K
- たて棧: STK-TB1

-----室外ユニット-----

- 架台: STK-CC2032
- 天吊架台: STK-T2256A
- 壁面架台: STK-CK2050

電源方式	一電源(室内)
始動電流	7.3 A
操作回路電圧	200 V
ブレーカ容量	20.0 A
停止時消費電力	0.0 W
ユニット間配線	VVF(φ2.0) 3芯
パワーセレクト	20・15A
フラップ	ステッピングモーター(2個) 2枚
ブレード	自動
センサー	温度・湿度
タイマー	プログラム(24H)・入切・おやすみ
運転スイッチ	ワイヤレスリモコン

コンプレッサー	コード	808-883-80
種類 / 出力	DC2シリンダー / 1,350W	
オイル封入量	350 ml	
冷媒種類・封入量	(R410A) 1,350g	
冷媒制御方式	電子膨張弁	
面積	冷房	鉄筋南向洋室 34 m² (21 畳)
	暖房	木造南向和室 23 m² (14 畳)
	冷房	鉄筋南向洋室 29 m² (17 畳)
	暖房	木造南向和室 23 m² (14 畳)
配管寸法	細管	側 φ6.35(1/4")
	太管	側 φ9.52(3/8")
	最大長/チャージレス/高低差	15 / 15 / 10 m

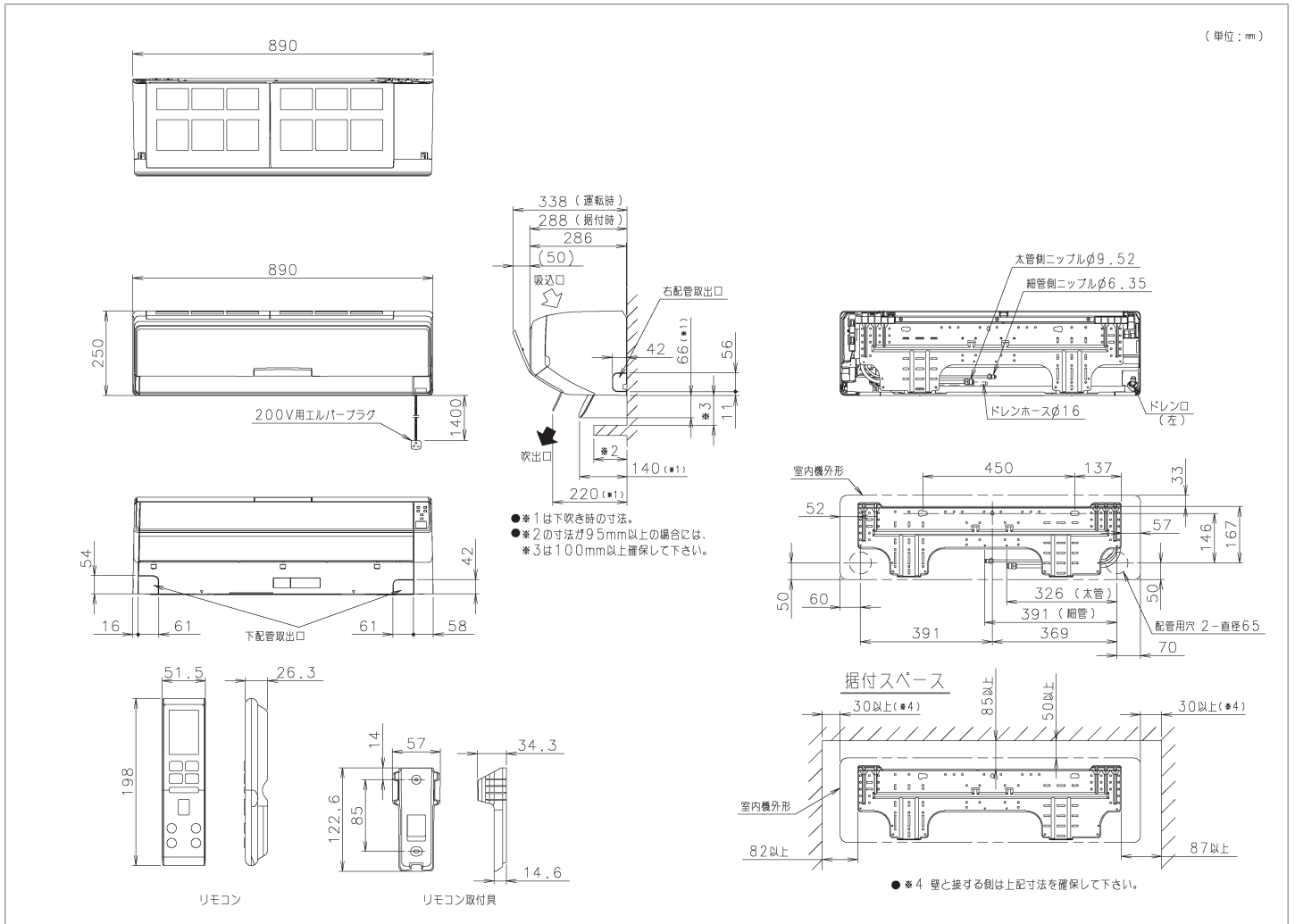
APF	5.7
-----	-----

期間消費電力量	
冷房期間消費電力量	470 kWh
暖房期間消費電力量	1,288 kWh
期間消費電力量	1,758 kWh

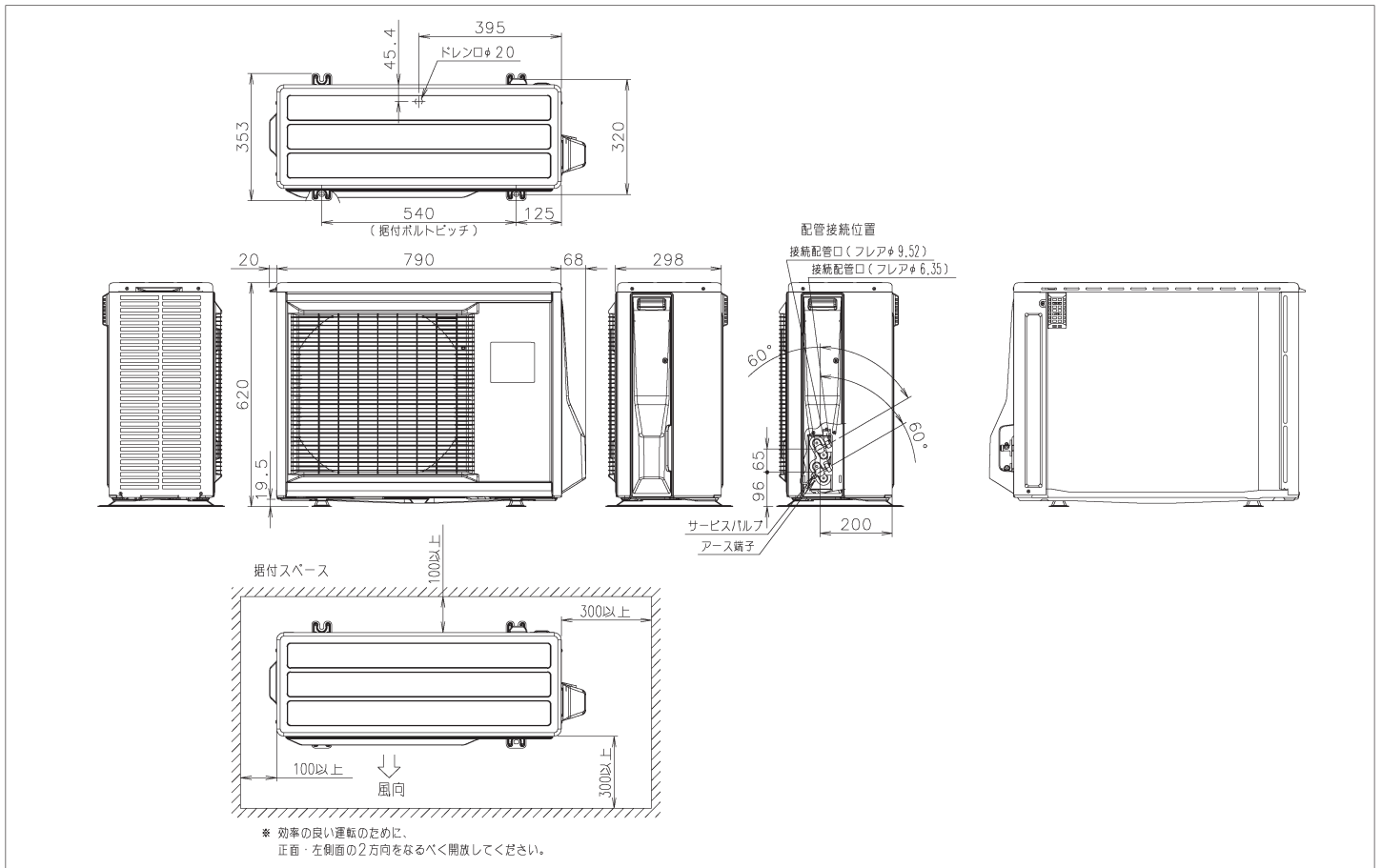
備考	
----	--

外形寸法図 SAP-EX500A2

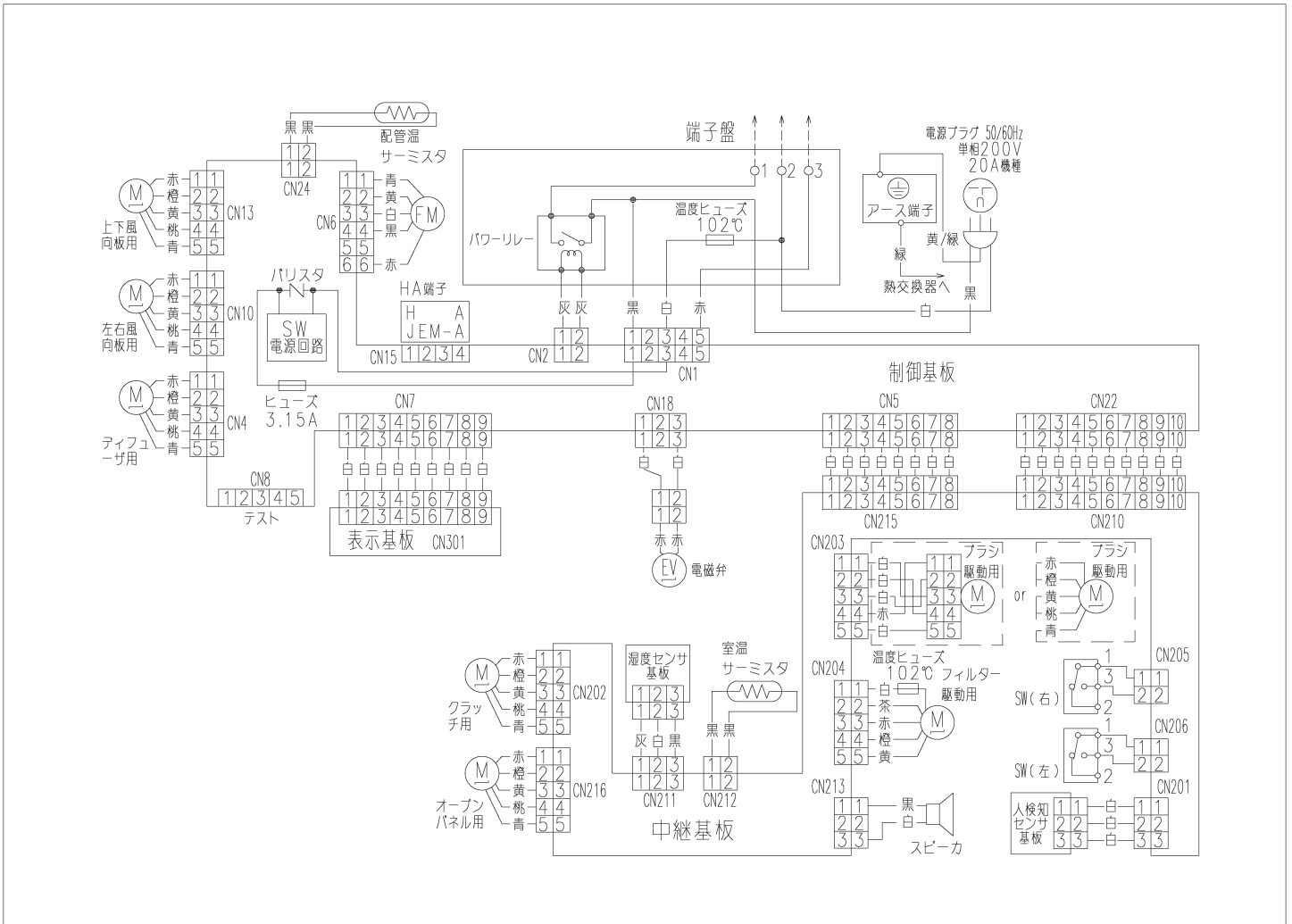
(単位: mm)



SAP-CEX500A2



電気回路図 SAP-EX500A2



SAP-CEX500A2

