

# 仕様

## SAP-S250A + CS250A

機能	冷房・ヒートポンプ暖房兼用	安全規格認証	JET
タイプ	インバータ(冷暖・ドライ)(壁掛)		

形名	室内ユニット		室外ユニット	
		SAP-S250A(W)		SAP-CS250A
製品コード	1-852-354-48		1-852-354-79	
電源	単相100V			
電源コード	付(1.4m)	11	125V 15A	-
電熱装置	-		-	
熱交換器	プレートフィン		プレートフィン	
送風機	ファン	クロスフロー(φ100)	ファンモーター	プロペラ(φ400)
	ファンモーター	DC:45W	送風切換	DC:23W
	送風切換	自動・強・弱・微・静		自動切換
過負荷保護装置	-		CT(電流比-カット)	
外装色(マンセル記号)	N 9.25/		10YR 7.5/1.0	
本体表示寸法(H×W×D)	250.0×728.0×293.0 mm		540.0×660.0×290.0 mm	
製品質量	11.5 kg		28.0 kg	
ドレン口	外径φ16(PS)		外径φ16(PE)	

性能		冷房性能		暖房性能	
能力	定格	2.5(0.5~3.4) kW		2.5(0.5~5.4) kW	
	暖房低温	-		3.9 kW	
運転電流	単体室内	-		-	
	総合	5.8(最大:-) A		4.4(最大:15.0) A	
消費電力	単体室内	-		-	
	総合定格	545(125~980) W		420(100~1,460) W	
力	暖房低温	-		1,290 W	
	エネルギー消費効率	94%		95%	
エネルギー消費効率		4.59	冷暖平均 5.27	5.95	
風量	室内	強:700 弱:530 微:420 静:340 m³/h		強:730 弱:560 微:400 静:330 m³/h	
	室外	強:1,530 m³/h		強:1,270 m³/h	
騒音	室内	強:45 弱:37 微:32 静:27 dB		強:46 弱:39 微:30 静:26 dB	
	室外	強:46 dB		強:43 dB	
音	室内	-		-	
	室外	-		-	
除湿量		-		-	

電源方式	一電源(室内)
始動電流	5.8 A
操作回路電圧	100 V
ブレーカ容量	15.0 A
停止時消費電力	0.5 W
ユニット間配線	VVF(φ2.0)3芯
パワーセレクト	-
フラップ	ステッピングモータ(2個)2枚
ブレード	自動
センサー	温度
タイマー	プログラム(24H)・入切・おやすみ
運転スイッチ	ワイヤレスリモコン

コンプレッサー	5RS102XDA01
種類/出力	DC1シリング / 650W
オイル封入量	320 ml
冷媒種類・封入量	(R410A) 780g
冷媒制御方式	電子膨張弁
冷鉄筋南向洋室	17 m² (10 畳)
暖鉄筋南向和室	11 m² (7 畳)
積房木造南向洋室	11 m² (7 畳)
積房木造南向和室	9 m² (6 畳)
配管細管側	φ6.35(1/4")
配管太管側	φ9.52(3/8")
最大長/チャージレス/高低差	15 / 15 / 10 m

APF 5.8

期間消費電力量	
冷房期間消費電力量	239 kWh
暖房期間消費電力量	625 kWh
期間消費電力量	864 kWh

備考	
----	--

【商品特徴】

-----快適機能-----  
 マイコンドライ  
 ホリエール空清フィルター  
 高密度77フィルター  
 省エネファン  
 静音運転

-----便利機能-----  
 フィルター自動おそうじ  
 内部クリーニング(内部乾燥)  
 おやすみタイマー  
 24Hプログラムタイマー  
 洗えるダストボックス  
 フラップ 祉  
 高密度マルチ熱交換器  
 抗菌コーティング熱交換器

-----送風機能-----  
 スイング(上下左右)  
 ビックフラップ  
 風向ガイド  
 ハイパワー  
 ダイナミック気流  
 まがるルーバー  
 パワーセーブ運転

-----システム-----  
 左右ドレン付替  
 ドレン(信号)切換  
 JEMA標準HA端子-A

【本体付属品】

-----室内ユニット-----  
 ワイヤレスリモコン: RCS-SA1  
 リモコン取付具(1)  
 乾電池(単4形)(2)  
 ホリエール空清フィルター(2)

-----室外ユニット-----  
 ドレン用エルボ(1)

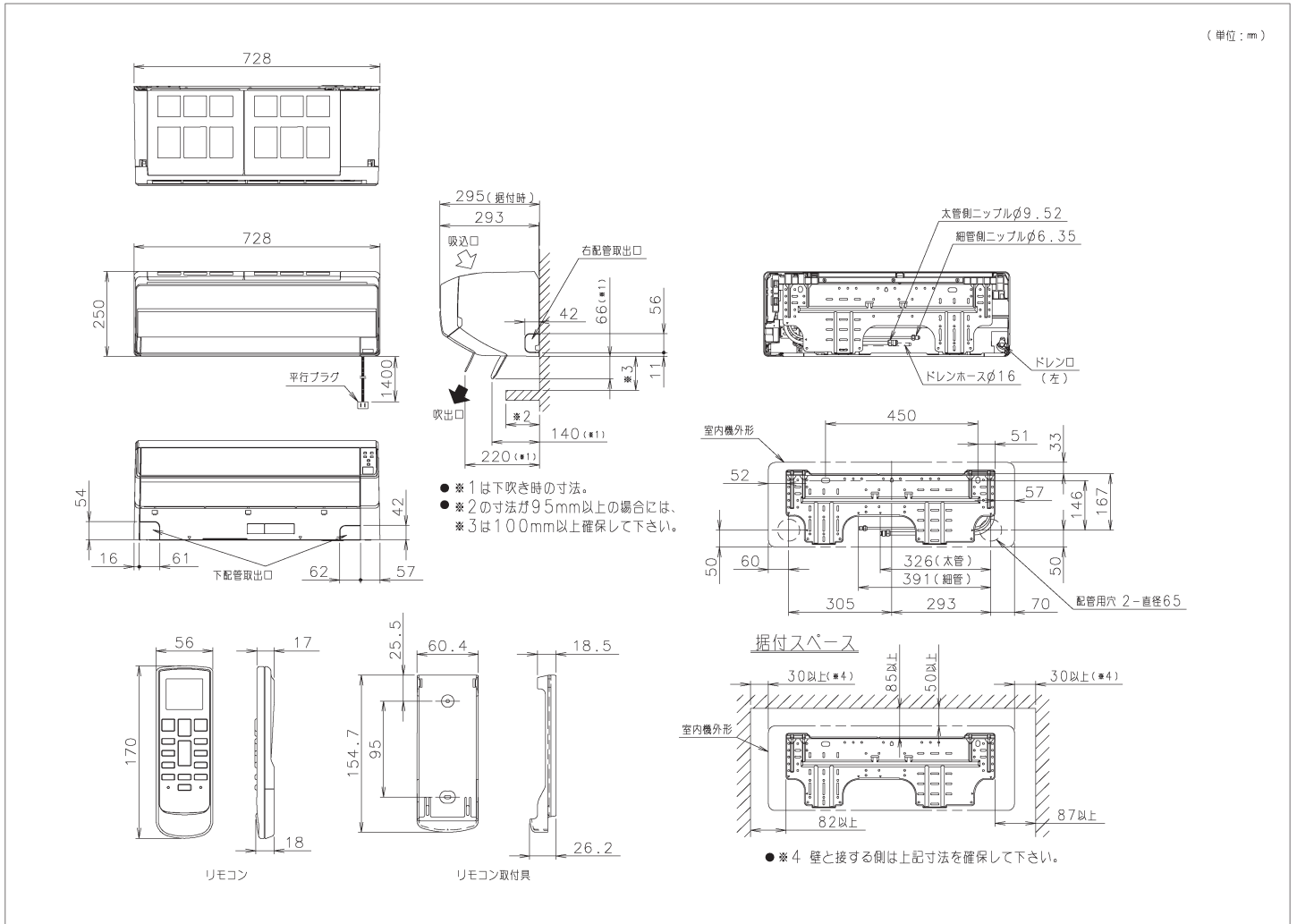
【取付可能機器】

-----室内ユニット-----  
 空清フィルター: STK-F10H  
 たて棧: STK-TB1

-----室外ユニット-----  
 架台: STK-CC2032  
 天吊架台: STK-T2256A  
 壁面架台: STK-CK2050

# 外形寸法図 SAP-S250A

(単位: mm)



# SAP-CS250A

