

仕様

SAP-S400A + CS400A

機能	冷房・ヒートポンプ暖房兼用	安全規格認証	JET
タイプ	インバータ(冷暖・ドライ)(壁掛)		

形名	室内ユニット		室外ユニット	
		SAP-S400A(W)		SAP-CS400A
製品コード	1-852-354-46		1-852-354-77	
電源	単相100V			
電源コード	付(1.4m)	(IL) 125V 20A	-	
電熱装置	-		-	
熱交換器	プレートフィン		プレートフィン	
送風機	ファン	クロスフロー(φ100)	プロペラ(φ415)	
	ファンモーター	DC:45W	DC:50W	
	送風切換	自動・強・弱・微・静	自動切換	
過負荷保護装置	-		CT(電流比・カット)	
外装色(マンセル記号)	N 9.25/		10YR 7.5/1.0	
本体表示寸法(H×W×D)	250.0×728.0×293.0 mm		540.0×790.0×290.0 mm	
製品質量	11.5 kg		32.0 kg	
ドレン口	外径φ16(PS)		外径φ16(PE)	

【商品特徴】

-----快適機能-----
 マイコンドライ
 ホリフェール空清フィルター
 高密度エアフィルター
 省エネファン
 静音運転

-----便利機能-----
 フィルター自動おそうじ
 内部クリーニング(内部乾燥)
 おやすみタイマー
 24Hプログラムタイマー
 洗えるダストボックス
 フラットパネル
 高密度マルチパス熱交換器
 抗菌コーティング熱交換器

-----送風機能-----
 スイング(上下左右)
 ピックアップ
 風向ガイド
 ハイパワー
 ダイヤミックス気流
 まがるルーバー
 パワーセーブ運転

性能	冷房性能		暖房性能	
	能力	定格	4.0(0.9~4.3) kW	5.0(0.9~6.6) kW
運転電流	暖房低温	-	4.8 kW	
	単体	室内	-	-
消費電力	単体	室外	1,265 W	1,210 W
	総合定格		1,265(125~1,360) W	1,210(100~1,980) W
力率	暖房低温	-	1,750 W	
			97 %	97 %
エネルギー消費効率		3.16	冷暖平均 3.65	4.13
風量	室内	強: 760 弱: 570 微: 470 静: 370 m³/h	強: 760 弱: 620 微: 500 静: 390 m³/h	
	室外	強: 1,780 m³/h	強: 1,630 m³/h	
騒音	定格	室内 強: 47 弱: 40 微: 35 静: 29 dB	強: 47 弱: 42 微: 36 静: 29 dB	
	静音	室内 強: 50 dB	強: 49 dB	
除湿量		-	-	

-----システム-----
 左右ドレン付替
 ドリス(信号)切換
 J E M A 標準 H A 端子-A

【本体付属品】
 -----室内ユニット-----
 ワイヤレスリモコン: RCS-SA1
 リモコン取付具(1)
 乾電池(単4形)(2)
 ホリフェール空清フィルター(2)

-----室外ユニット-----
 ドレン用エルボ(1)

【取付可能機器】
 -----室内ユニット-----
 空清フィルター: STK-F10H
 たて棧: STK-TB1

-----室外ユニット-----
 架台: STK-CC2032
 天吊架台: STK-T2256A
 壁面架台: STK-CK2050

電源方式	一電源(室内)
始動電流	13.0 A
操作回路電圧	100 V
ブレーカ容量	20.0 A
停止時消費電力	0.5 W
ユニット間配線	V V F (φ2.0) 3芯
パワーセレクト	-
フラップ	ステッピングモータ(2個)2枚
ブレード	自動
センサー	温度
タイマー	プログラム(24H)・入切・おやすみ
運転スイッチ	ワイヤレスリモコン

コン	コード	5RS102XFA01
種	出力	DC1シリング / 1,100W
プ	封入量	320 ml
冷	封入量	(R410A) 1,030g
媒	制御方式	電子膨張弁
面	鉄筋南向洋室	28 m² (17 畳)
積	木造南向和室	18 m² (11 畳)
配	鉄筋南向洋室	23 m² (14 畳)
管	木造南向和室	18 m² (11 畳)
寸	細管側	φ6.35(1/4")
法	太管側	φ9.52(3/8")
	最大長/チャージレス/高低差	15 / 15 / 10 m

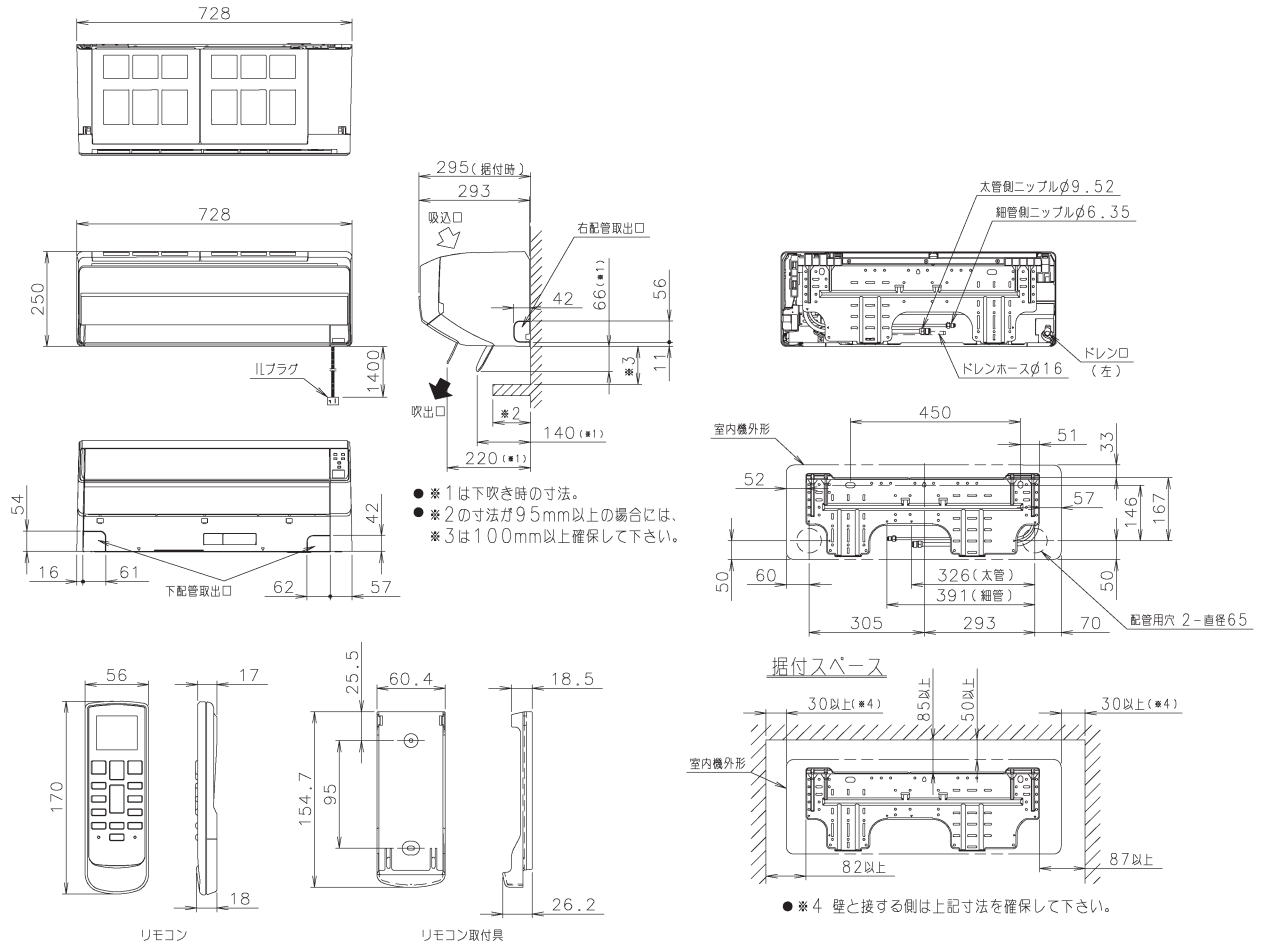
APF	4.9
-----	-----

期間消費電力量	
冷房期間消費電力量	409 kWh
暖房期間消費電力量	1,227 kWh
期間消費電力量	1,636 kWh

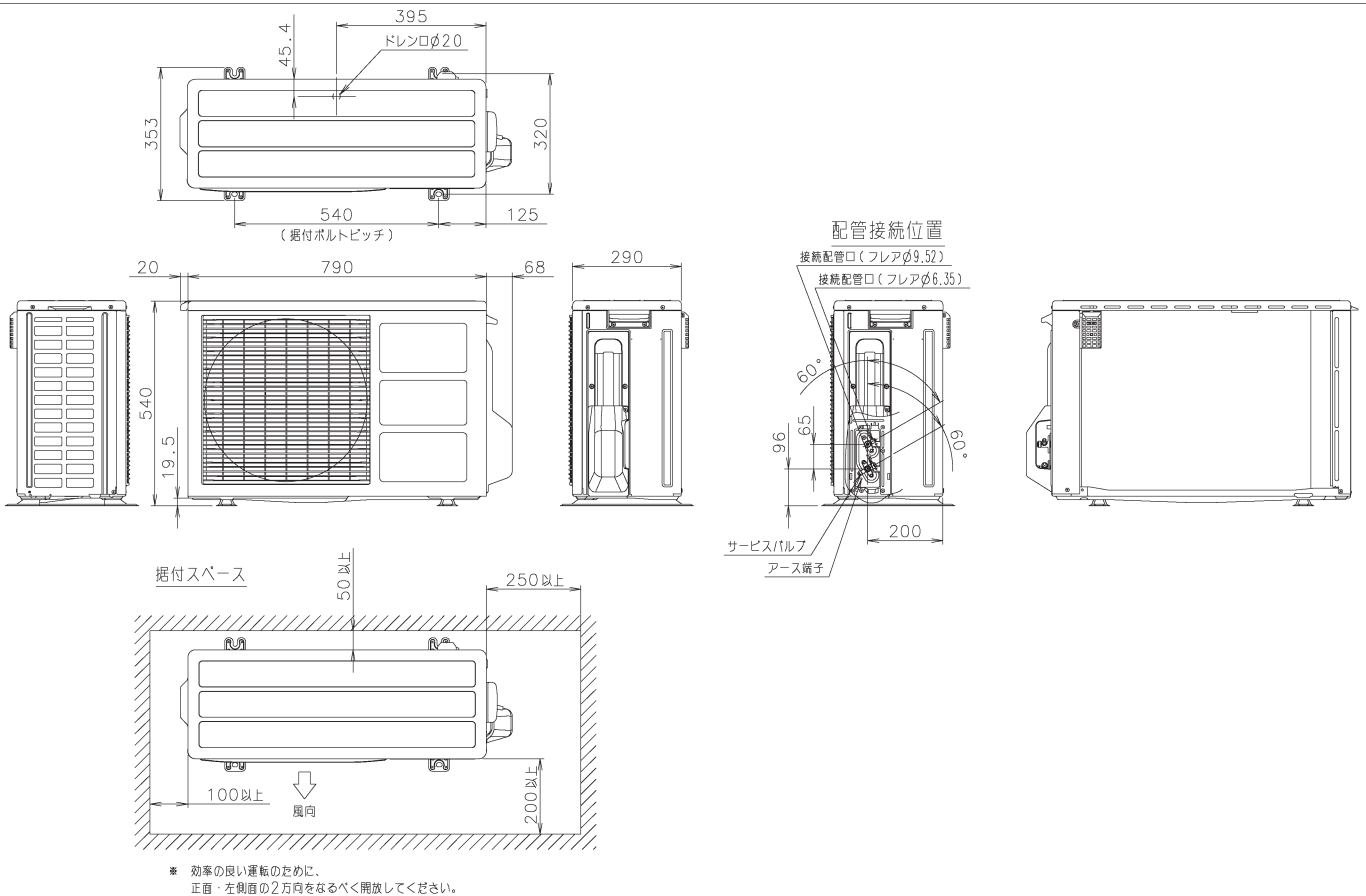
備考	
----	--

外形寸法図 SAP-S400A

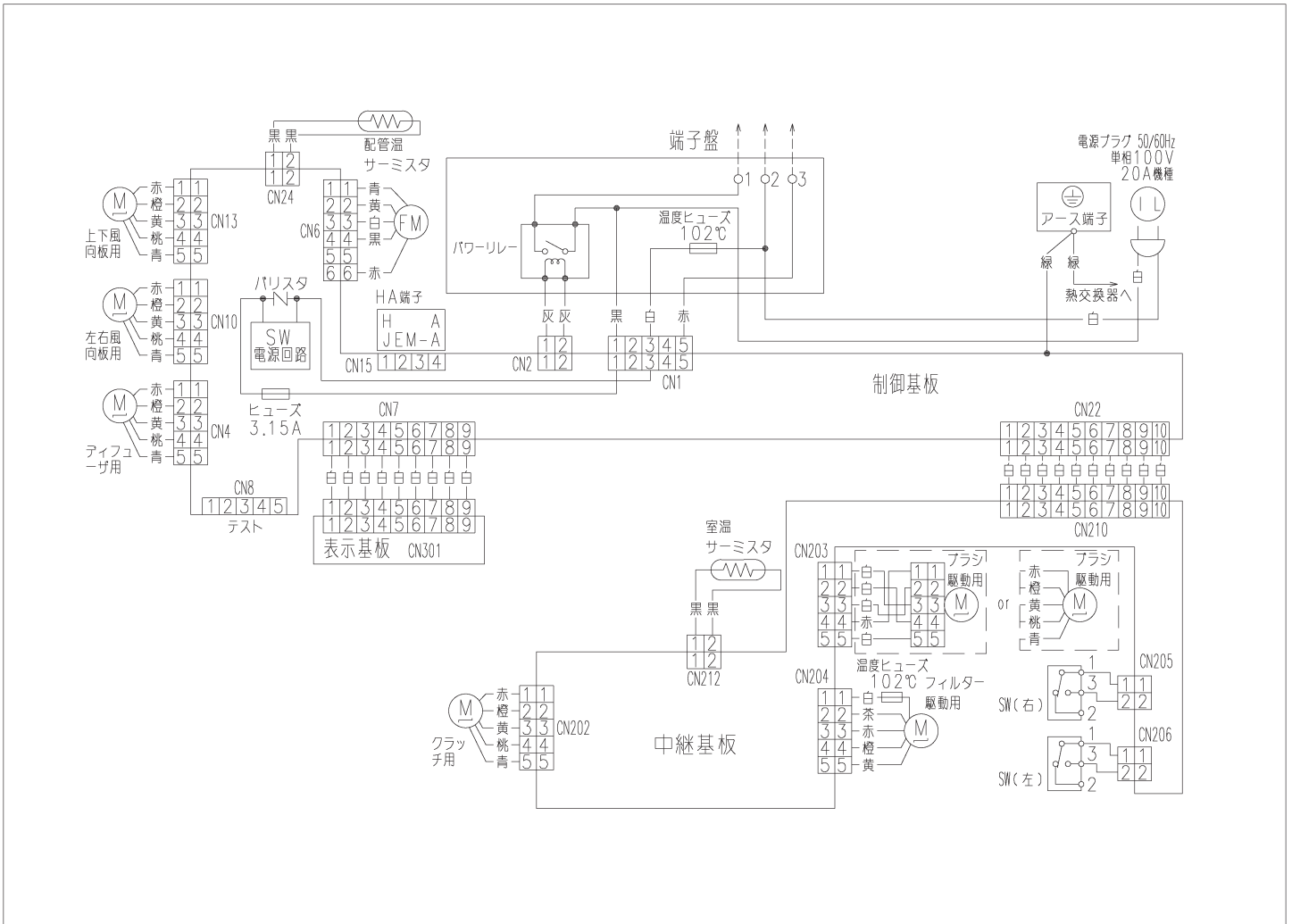
(単位: mm)



SAP-CS400A



電気回路図 SAP-S400A



SAP-CS400A

