

仕様

SAP-A22X + CA22X

機能	冷房・ヒートポンプ暖房兼用	安全規格認証	-
タイプ	インバータ(冷暖・ドライ)(壁掛)		

形名	室内ユニット		室外ユニット	
	SAP-A22X(W)		SAP-CA22X	
製品コード	1-852-347-35		1-852-347-36	
電源	単相100V			
電源コード	付(1.5m) (II) 125V 15A		-	
電熱装置	-		-	
熱交換器	プレートフィン		プレートフィン	
送風機	ファン	クロスフロー(φ100)	プロペラ(φ380)	
	ファンモーター	DC:22W	AC:18W	
	送風切換	自動・強・中・弱・微弱	1速	
過負荷保護装置	-		CT(電流ヒューズ) 過熱防止サーモ	
外装色(マンセル記号)	N9.1		1.0Y 8.5/0.5	
本体表示寸法(H×W×D)	250.0×799.0×205.0 mm		510.0×660.0×240.0 mm	
製品質量	7.5 kg		24.0 kg	
ドレン口	外径φ16(PP)		外径φ18(PE)	

【商品特徴】

-----快適機能-----
 体感リモコン(温度センサー付)
 快眠
 防カビフィルター
 ニオイカット
 ホコリカット
 カビガード
 内部クーリング

-----便利機能-----
 アンペア
 丸洗いパネル
 1Hタイマー
 自己診断

-----送風機能-----
 オートフラップ

-----システム-----
 左右ドレン付替
 アドレスSW(リモコン)

【本体付属品】

-----室内ユニット-----
 ワイヤレスリモコン: RCS-AX1
 乾電池(単4形)(2)
 リモコン取付用ビス

-----室外ユニット-----
 ドレン用エルボ(1)

【取付可能機器】

-----室内ユニット-----
 空清フィルター: STK-F5B
 空清フィルター: STK-F5A
 空清フィルター: STK-F4A
 空清フィルター: STK-F4
 縦棧(洋室): STK-TA1
 空清フィルター: STK-F8
 フレコローラー: SHA-TC1

-----室外ユニット-----
 壁面架台: STK-KS2050
 架台: STK-C2050
 2段架台: STK-2C2050A
 高置架台: STK-TC2050A
 天吊架台: STK-T2256

性能	冷房性能		暖房性能	
	能力	定格	能力	定格
能力	暖房低温	2.2(0.5~3.0) kW	2.2(0.5~3.6) kW	
	室内	-	2.6 kW	
運転電流	単体室内	0.5 A	0.55 A	
	単体室外	4.2 A	3.95 A	
	総合	4.7(最大:10.0) A	4.5(最大:10.0) A	
消費電力	単体室内	25 W	30 W	
	単体室外	400 W	380 W	
	総合定格	425(180~950) W	410(180~795) W	
	暖房低温	-	705 W	
力	エネルギー消費効率	90%	91%	
風量	エネルギー消費効率	5.18	冷暖平均 5.28	5.37
	室内	強: 520 中: 440 弱: 390 微弱: 360 m³/h	強: 580 中: 500 弱: 440 微弱: 360 m³/h	
	室外	強: 1,520 m³/h	強: 1,460 m³/h	
騒音	定格	室内 強: 40 中: 33 弱: 29 微弱: 25 dB	強: 42 中: 35 弱: 30 微弱: 25 dB	
	音	室内	強: 44 dB	強: 45 dB
		室外	強: 44 dB	強: 45 dB
	静音	室内 強: 33 中: 29 弱: 27 微弱: 25 dB	強: 35 中: 30 弱: 28 微弱: 25 dB	
除湿量	室外 強: 44 dB	強: 45 dB		
除湿量		1.3 ㍈/時		

電源方式	一電源(室内)
始動電流	5.0 A
操作回路電圧	100 V
ブレーカ容量	15.0 A
停止時消費電力	0.8 W
ユニット間配線	VVF(φ2.0)3芯
パワーセレクト	15・8 A
フラップ	DC1モーター: 1枚
ブレード	手動
センサー	温度
タイマー	入切タイマー(12H)
運転スイッチ	ワイヤレスリモコン

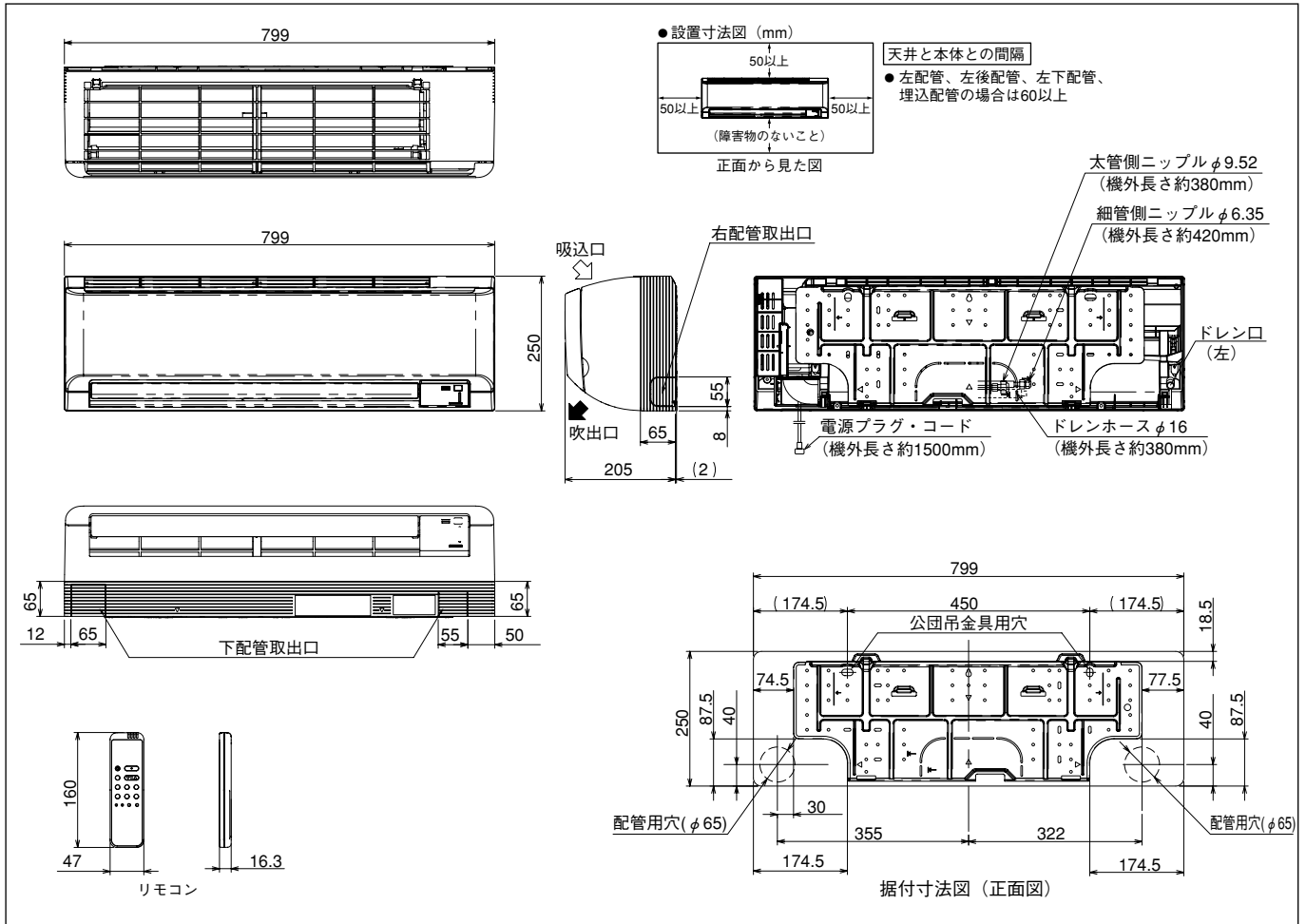
コンプレッサ	コード	80203780
種類 / 出力		DCシングル / 600W
オイル封入量		350 cc
冷媒種類・封入量		(R410A) 700g
冷媒制御方式		キャピラリチューブ
面積	冷鉄筋南向洋室	15 m² (9 畳)
	房木造南向和室	10 m² (6 畳)
積	暖鉄筋南向洋室	10 m² (6 畳)
	房木造南向和室	8 m² (5 畳)
配管寸法	細管側	φ6.35(1/4")
	太管側	φ9.52(3/8")
	最大長/チャージレス/高低差	15 / 7 / 8 m

APF 4.6

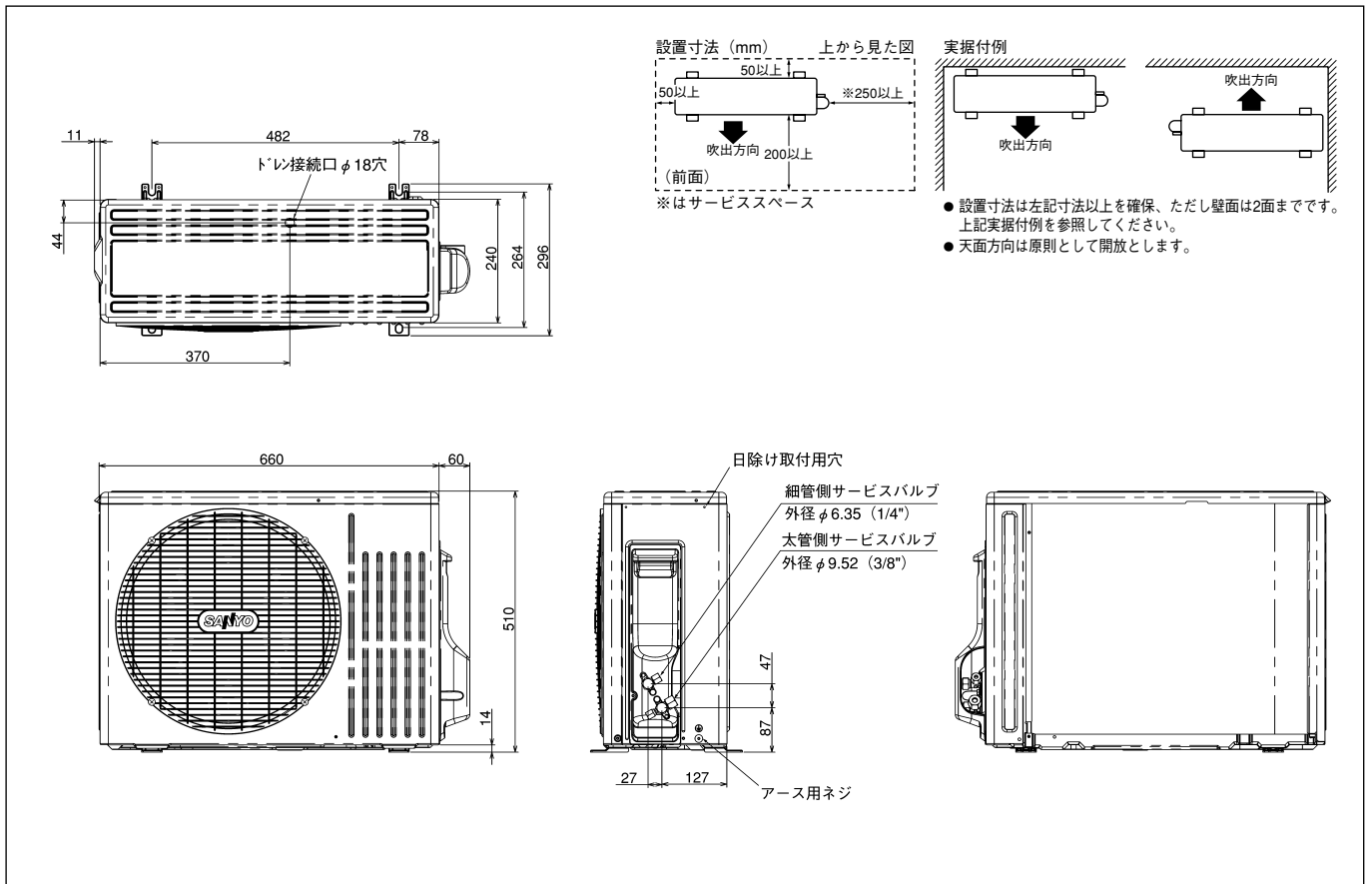
期間消費電力量	
冷房期間消費電力量	230 kWh
暖房期間消費電力量	728 kWh
期間消費電力量	958 kWh

備考	
----	--

外形寸法図 SAP-A22X

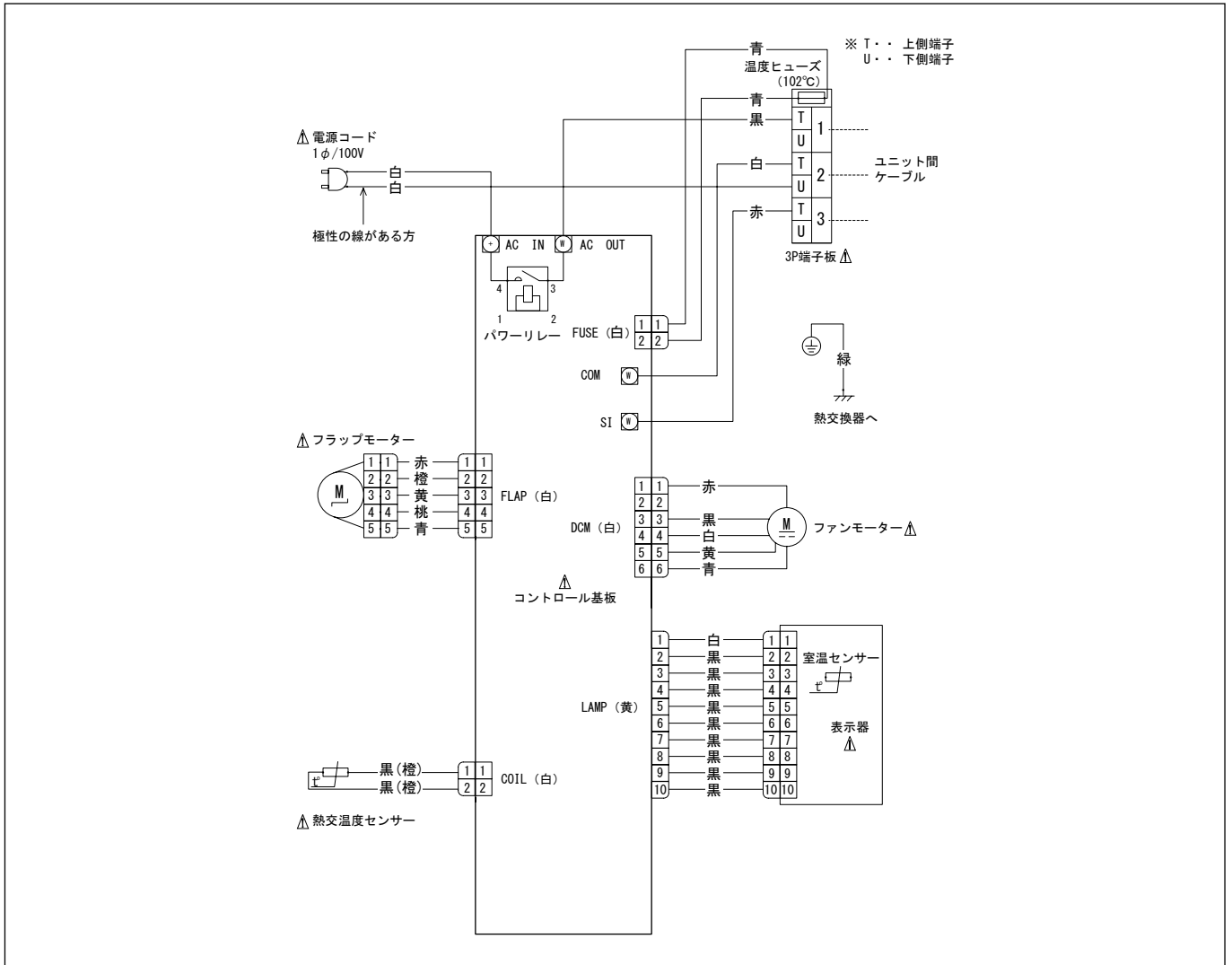


SAP-CA22X



電気回路図

SAP-A22X



SAP-CA22X

