

# 仕様

## SAP-A45X2 + CA45X2

|     |                   |        |   |
|-----|-------------------|--------|---|
| 機能  | 冷房・ヒートポンプ暖房兼用     | 安全規格認証 | - |
| タイプ | インバータ(冷暖・ドライ)(壁掛) |        |   |

| 形名            | 室内ユニット   |              | 室外ユニット                   |  |
|---------------|--|--------------|--------------------------|--|
|               | SAP-A45X2(W)   |              | SAP-CA45X2               |  |
| 製品コード         | 1-852-347-42   |              | 1-852-347-53             |  |
| 電源            | 単相200V   |              |                          |  |
| 電源コード         | 付(1.5m)  250V 15A |              | -                        |  |
| 電熱装置          | -  |              | -                        |  |
| 熱交換器          | プレートフィン  |              | プレートフィン                  |  |
| 送風機           | ファン  | クロスフロー(φ100) | プロペラ(φ420)               |  |
|               | ファンモーター  | DC:25W       | DC:35W                   |  |
|               | 送風切換   | 自動・強・中・弱・微弱  | 4速(強強・強・中・弱)             |  |
| 過負荷保護装置       | -  |              | CT(電流ヒューズカット)<br>過熱防止サーモ |  |
| 外装色(マンセル記号)   | N9.1   |              | 1.0Y 8.5/0.5             |  |
| 本体表示寸法(H×W×D) | 295.0×799.0×227.0 mm   |              | 569.0×790.0×285.0 mm     |  |
| 製品質量          | 10.0 kg  |              | 41.0 kg                  |  |
| ドレン口          | 外径φ16(PP)  |              | 外径φ18(PE)                |  |

【商品特徴】

-----快適機能-----

- 体感リモコン(温度センサー付)
- 快眠
- 防カビフィルター
- ニオイカット
- ホコリカット
- カビガード
- 内部クルー運転

-----便利機能-----

- アンペア
- 丸洗いパネル
- 1Hタイマー
- 自己診断

-----送風機能-----

- オートフラップ

-----システム-----

- 左右ドレン付替
- アドレスSW(リモコン)

【本体付属品】

-----室内ユニット-----

- ワイヤレスリモコン: RCS-AX2
- 乾電池(単4形)(2)
- リモコン取付用ビス

-----室外ユニット-----

- ドレン用エルボ(1)
- キャップ(2)

【取付可能機器】

-----室内ユニット-----

- 空清フィルター: STK-F5B
- 空清フィルター: STK-F5A
- 空清フィルター: STK-F4A
- 空清フィルター: STK-F4
- 縦棧(洋室): STK-TA1
- 空清フィルター: STK-F8
- リモコンローラー: SHA-TC1

-----室外ユニット-----

- 壁面架台: STK-KS2050
- 架台: STK-C2050
- 日除け: STK-YS2256A
- 2段架台: STK-2C2050A
- 高置架台: STK-TC2050A
- 天吊架台: STK-T2256

| 性能        |         | 冷房性能                              |                             | 暖房性能                              |                             |  |
|-----------|---------|-----------------------------------|-----------------------------|-----------------------------------|-----------------------------|--|
| 能力        | 定格      | 4.5(0.4~5.2) kW                   |                             | 6.3(0.4~8.7) kW                   |                             |  |
|           | 暖房低温    | -                                 |                             | 6.3 kW                            |                             |  |
| 運転電流      | 単体室内    | 0.44 A                            |                             | 0.44 A                            |                             |  |
|           | 単体室外    | 6.56 A                            |                             | 9.76 A                            |                             |  |
|           | 総合      | 7.0(最大:12.2) A                    |                             | 10.2(最大:14.0) A                   |                             |  |
| 消費電力      | 単体室内    | 55 W                              |                             | 55 W                              |                             |  |
|           | 単体室外    | 1320 W                            |                             | 1935 W                            |                             |  |
|           | 総合定格    | 1,375(120~2,010) W                |                             | 1,990(120~2,600) W                |                             |  |
|           | 暖房低温    | -                                 |                             | 2300 W                            |                             |  |
| 力率        | 98 %    |                                   | 98 %                        |                                   |                             |  |
| エネルギー消費効率 | 3.27    |                                   | 冷暖平均 3.22                   | 3.17                              |                             |  |
| 風量        | 室内      | 強: 700 中: 560 弱: 500 微弱: 380 m³/h |                             | 強: 750 中: 650 弱: 550 微弱: 460 m³/h |                             |  |
|           | 室外      | 強: 1,950 m³/h                     |                             | 強: 1,950 m³/h                     |                             |  |
| 騒音        | 定格      | 室内                                | 強: 45 中: 38 弱: 33 微弱: 28 dB |                                   | 強: 45 中: 39 弱: 34 微弱: 28 dB |  |
|           |         | 室外                                | 強: 48 dB                    |                                   | 強: 49 dB                    |  |
|           | 静音      | 室内                                | 強: 38 中: 33 弱: 29 微弱: 28 dB |                                   | 強: 39 中: 34 弱: 29 微弱: 28 dB |  |
|           |         | 室外                                | 強: 48 dB                    |                                   | 強: 49 dB                    |  |
| 除湿量       | 2.6 L/h |                                   | -                           |                                   |                             |  |

|         |              |
|---------|--------------|
| 電源方式    | 一電源(室内)      |
| 始動電流    | 10.2 A       |
| 操作回路電圧  | 200 V        |
| ブレーカ容量  | 15.0 A       |
| 停止時消費電力 | 1.0 W        |
| ユニット間配線 | VVF(φ2.0)3芯  |
| パワーセレクト | 15・8 A       |
| フラップ    | DC1モーター: 1枚  |
| ブレード    | 手動           |
| センサー    | 温度・湿度        |
| タイマー    | 入・切タイマー(12H) |
| 運転スイッチ  | ワイヤレスリモコン    |

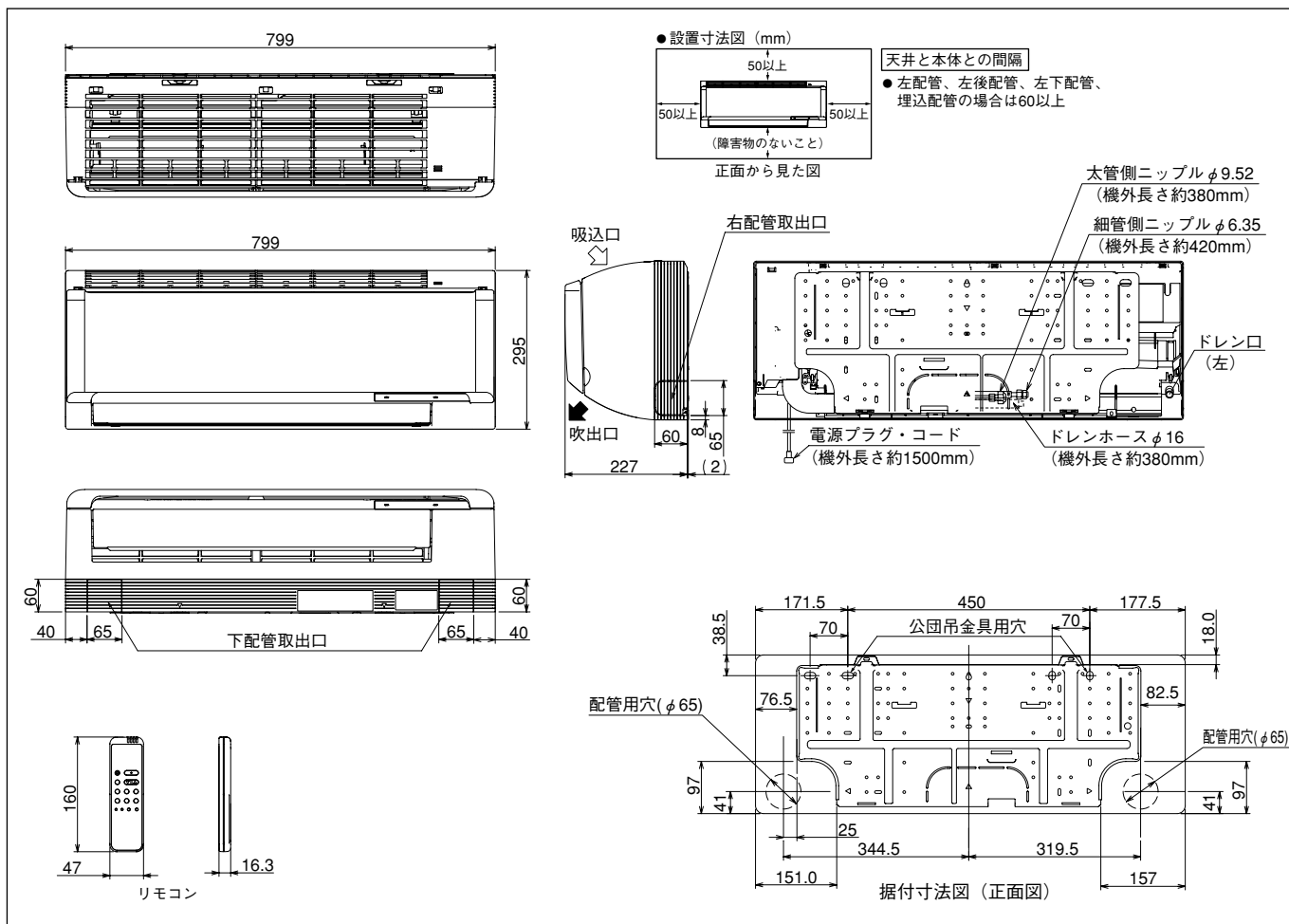
|            |                  |                |
|------------|------------------|----------------|
| コンプレッサーコード | 80890680         |                |
| 種類 / 出力    | DCインローター / 1050W |                |
| オイル封入量     | 350 cc           |                |
| 冷媒種類・封入量   | (R410A) 1,380g   |                |
| 冷媒制御方式     | 電動膨張弁            |                |
| 面積         | 冷鉄筋南向洋室          | 31 m² (19 畳)   |
|            | 房木造南向和室          | 20 m² (12 畳)   |
|            | 暖鉄筋南向洋室          | 29 m² (17 畳)   |
|            | 房木造南向和室          | 23 m² (14 畳)   |
| 配管寸法       | 細管側              | φ6.35(1/4")    |
|            | 太管側              | φ9.52(3/8")    |
|            | 最大長/チャージレス/高低差   | 17 / 12 / 10 m |

APF 4.3

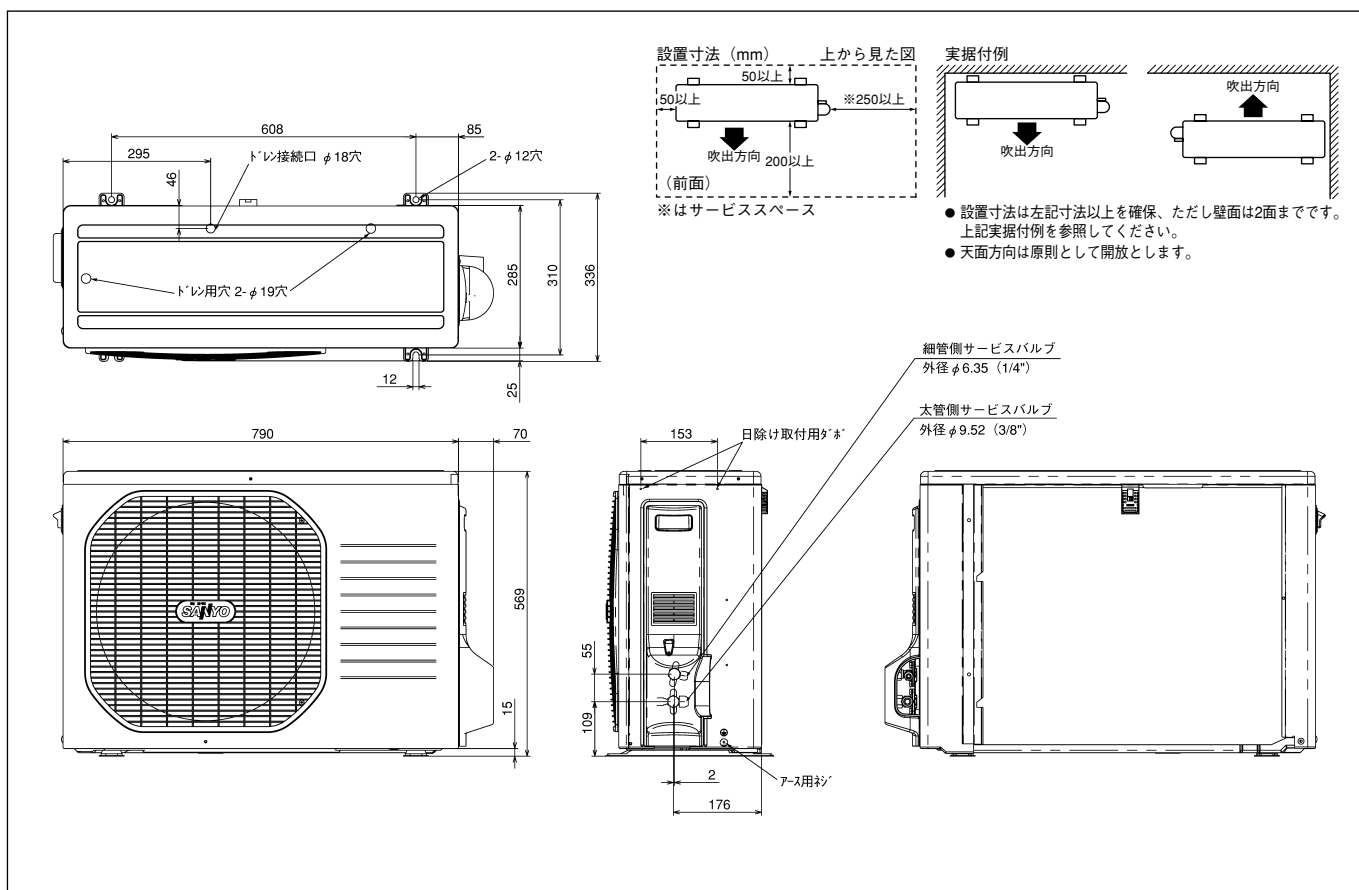
|           |           |
|-----------|-----------|
| 期間消費電力量   |           |
| 冷房期間消費電力量 | 506 kWh   |
| 暖房期間消費電力量 | 1,591 kWh |
| 期間消費電力量   | 2,097 kWh |

|    |  |
|----|--|
| 備考 |  |
|----|--|

# 外形寸法図 SAP-A45X2

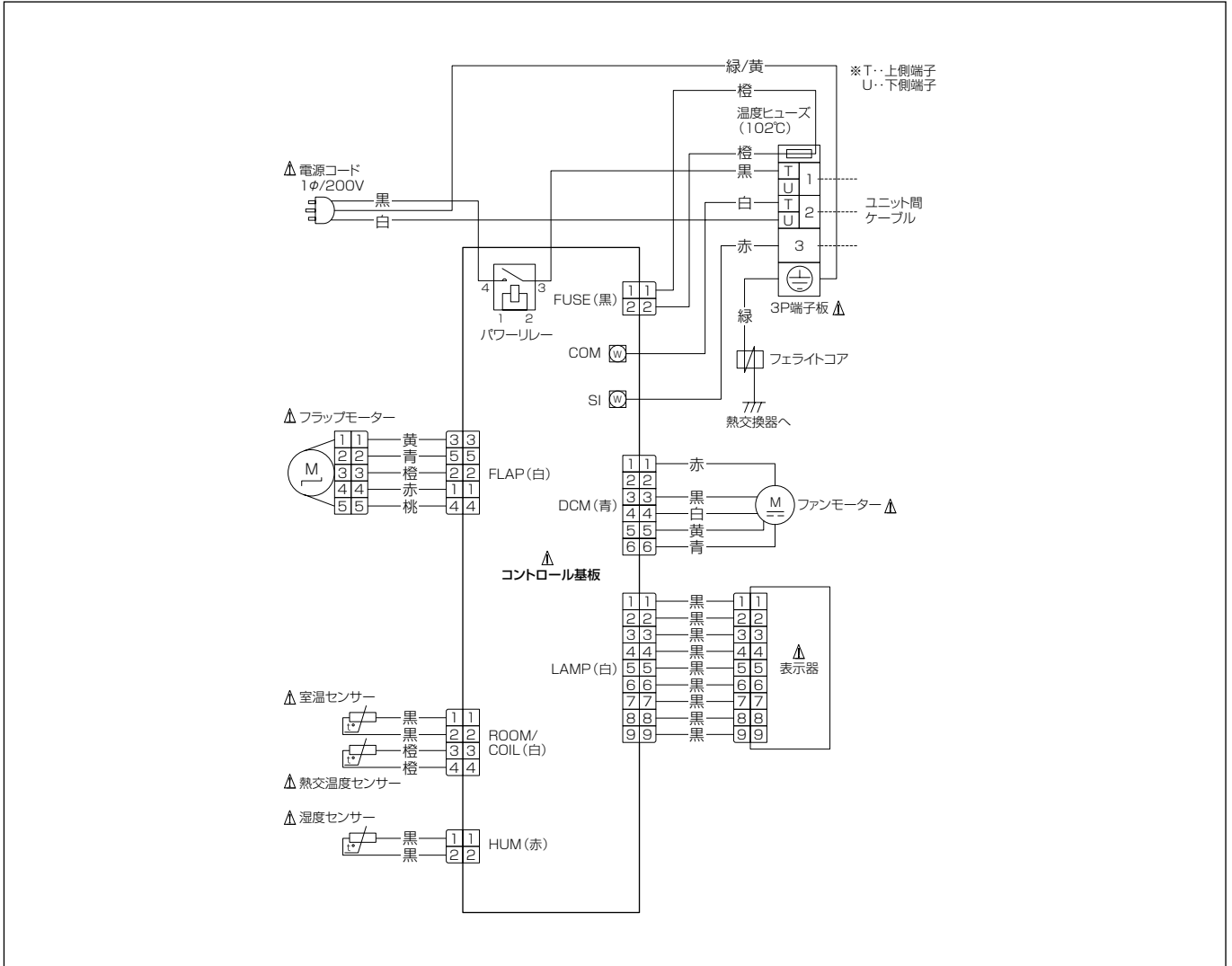


# SAP-CA45X2



# 電気回路図

## SAP-A45X2



# SAP-CA45X2

