

# 仕様

## SAP-E22Y + CE22Y

機能	冷房・ヒートポンプ暖房兼用	安全規格認証	-
タイプ	インバータ(冷暖・ドライ)(壁掛)		

形名	室内ユニット	室外ユニット
	SAP-E22Y(W)	SAP-CE22Y
製品コード	1-852-353-10	1-852-353-04
電源	単相100V	
電源コード	付(1.8m) ①125V 15A	-
電熱装置	-	-
熱交換器	プレートフィン	プレートフィン
送風機	ファン	クロスフロー(φ100)
	ファンモーター	プロペラ(φ400)
送風切換	自動・強・中・弱・微弱	DC:25W
過負荷保護装置	-	DC:35W
外装色(マンセル記号)	N9.1	CT(電流ヒューズカット) 過熱防止サーモ
本体表示寸法(H×W×D)	295.0×798.0×240.0 mm	4速(強強・強・中・弱)
製品質量	13.0 kg	1.0Y 8.5/0.5
ドレン口	外径φ16.0(PP)	565.0×790.0×265.0 mm
		34.0 kg
		外径φ18.0(PE)

性能		冷房性能	暖房性能
能力	定格	2.2(0.3~3.1) kW	2.5(0.3~5.0) kW
	暖房低温	-	3.6 kW
運転電流	単体室内	0.45 A	0.63 A
	単体室外	4.25 A	4.47 A
	総合	4.7(最大:14.5) A	5.1(最大:14.5) A
消費電力	単体室内	25 W	34 W
	単体室外	395 W	426 W
	総合定格	420(120~980) W	460(120~1,200) W
	暖房低温	-	1060 W
力率	90%	91%	
エネルギー消費効率	5.24	冷暖平均 5.34	5.43
風量	室内	強:610 中:540 弱:470 微弱:400 m³/h	強:720 中:610 弱:510 微弱:400 m³/h
	室外	強:1,700 m³/h	強:1,620 m³/h
騒音	定格	室内	強:41 中:33 弱:29 微弱:25 dB
		室外	強:44 dB
	静音	室内	強:33 中:29 弱:27 微弱:25 dB
		室外	強:38 dB
除湿量		強:35 中:30 弱:28 微弱:25 dB	強:39 dB
除湿量		1.3 L/h	-

電源方式	一電源(室内)
始動電流	5.1 A
操作回路電圧	100 V
ブレーカ容量	15.0 A
停止時消費電力	0.8 W
ユニット間配線	VVF(φ2.0)3芯
パワーセレクト	15・8 A
フラップ	DC2モータ:2枚
ブレード	自動
センサー	温度・湿度・ガス
タイマー	プログラム(2.4H)
運転スイッチ	ワイヤレスリモコン

コンプレッサー	コード	80208280
種類 / 出力		DCシングル / 600W
オイル封入量		350 cc
冷媒種類・封入量		(R410A) 1,200g
冷媒制御方式		電動膨張弁
面積	冷鉄筋南向洋室	15 m² (9畳)
	房木造南向和室	10 m² (6畳)
	暖鉄筋南向洋室	11 m² (7畳)
	積房木造南向和室	9 m² (6畳)
配管寸法	細管側	φ6.35(1/4")
	太管側	φ9.52(3/8")
	最大長/チャージレス/高低差	15 / 12 / 10 m

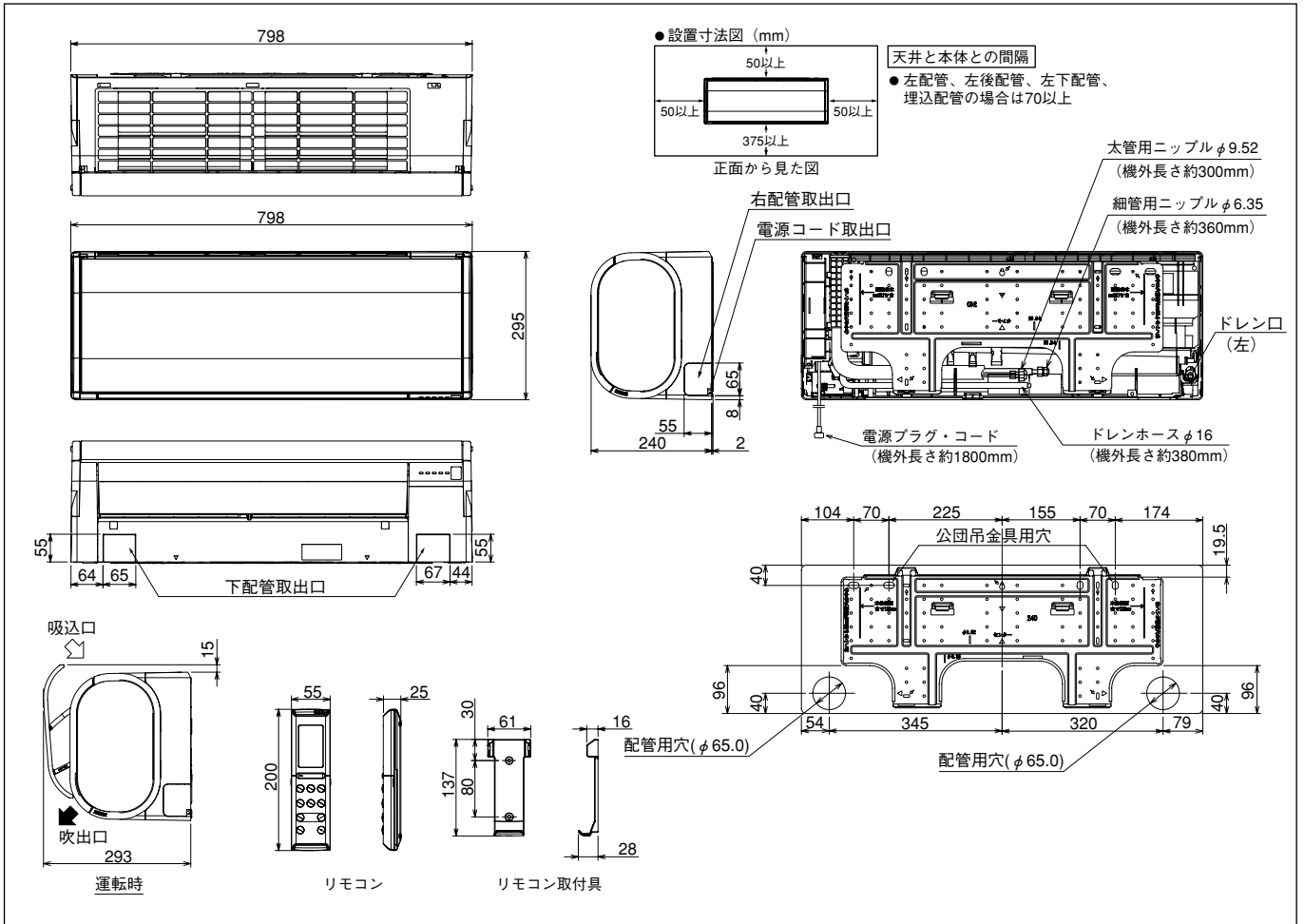
APF 5.8

期間消費電力量	
冷房期間消費電力量	182 kWh
暖房期間消費電力量	578 kWh
期間消費電力量	760 kWh

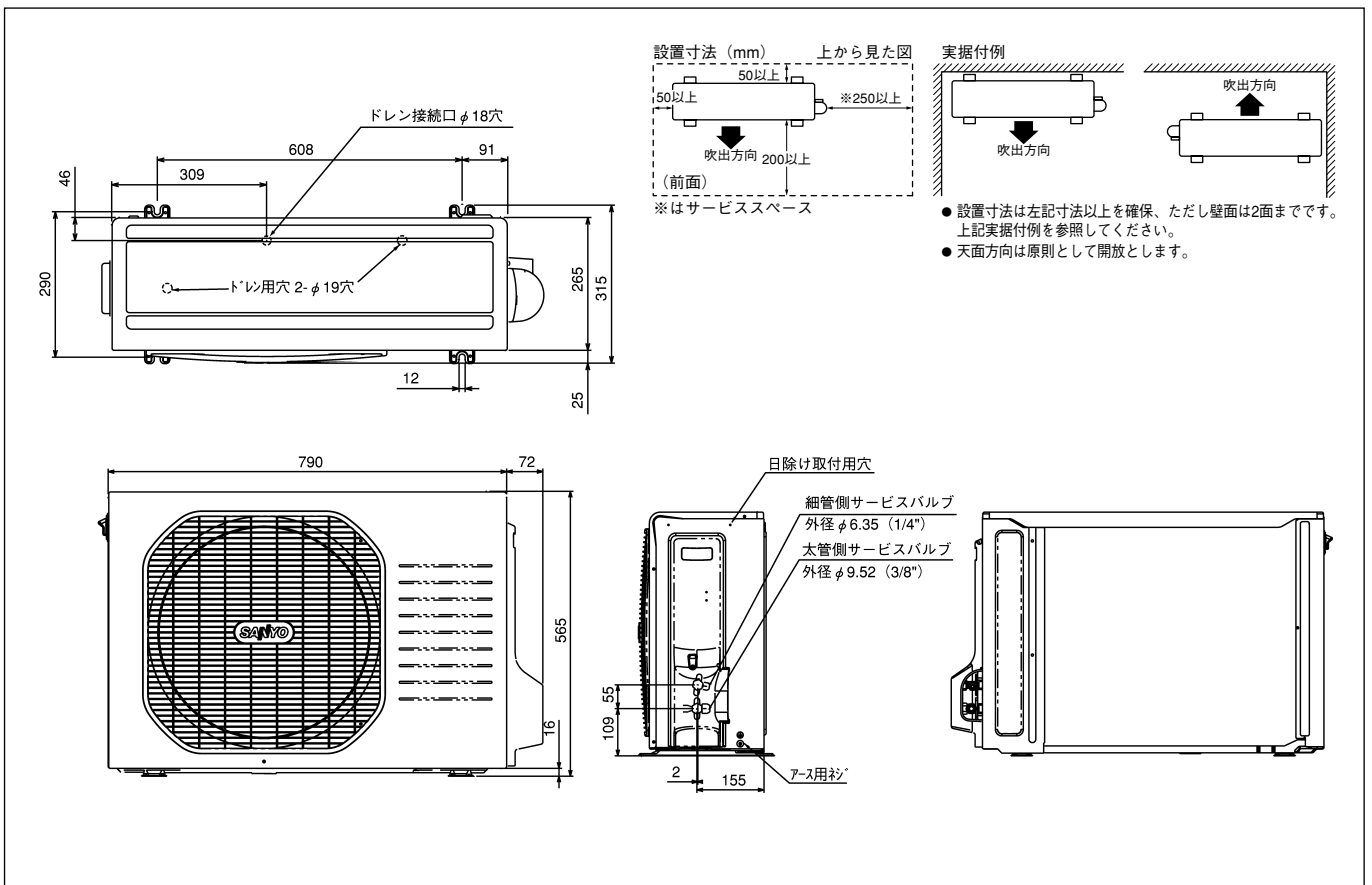
備考	
----	--

【商品特徴】	快適機能
再熱除湿	
快眠	
体感リモコン(温度センサー付)	
ホコリカット	
ニオイカット	
エアウォッシュ(オゾン除菌)	
空気清浄機能	
自動空気清浄機能	
アルブロック空清フィルター	
フィルター降りつかぬ	
左右気配り機能(優先ゾーン選択)	
快適モード	
電気式空気清浄機能	
防カビ熱交	
防カビファン	
防カビフィルター	
便利機能	
アンペア	
自己診断	
24H7プログラムタイマー(1日/毎日)	
ランドリーモード	
丸洗いパネル	
1.2.3.5Hタイマー	
チャイルドロック	
フィルターチェック	
セーブモード	
送風機能	
オートフラップ	
立体送風	
ハイパワー	
左右優先ゾーン選択機能	
ロング気流	
システム	
アドレスSW(リモコン)	
J E M A 標準 H A 端子-A	
左右ドレン付替	
【本体付属品】	
室内ユニット	
リモコン取付具(1)	
乾電池(単4形)(2)	
ワイヤレスリモコン: RCS-EX1	
交換式空清フィルター(2)	
脱臭フィルター(1)	
室外ユニット	
ドレン用エルボ(1)	
キャップ(2)	
【取付可能機器】	
室内ユニット	
縦横(洋室): STK-TA1	
アルブロック空清フィルター: STK-FM9	
室外ユニット	
壁面架台: STK-KS2050	
架台: STK-C2050	
日除け: STK-YS2256A	
2段架台: STK-2C2050A	
高置架台: STK-TC2050A	
天吊架台: STK-T2256	

# 外形寸法図 SAP-E22Y

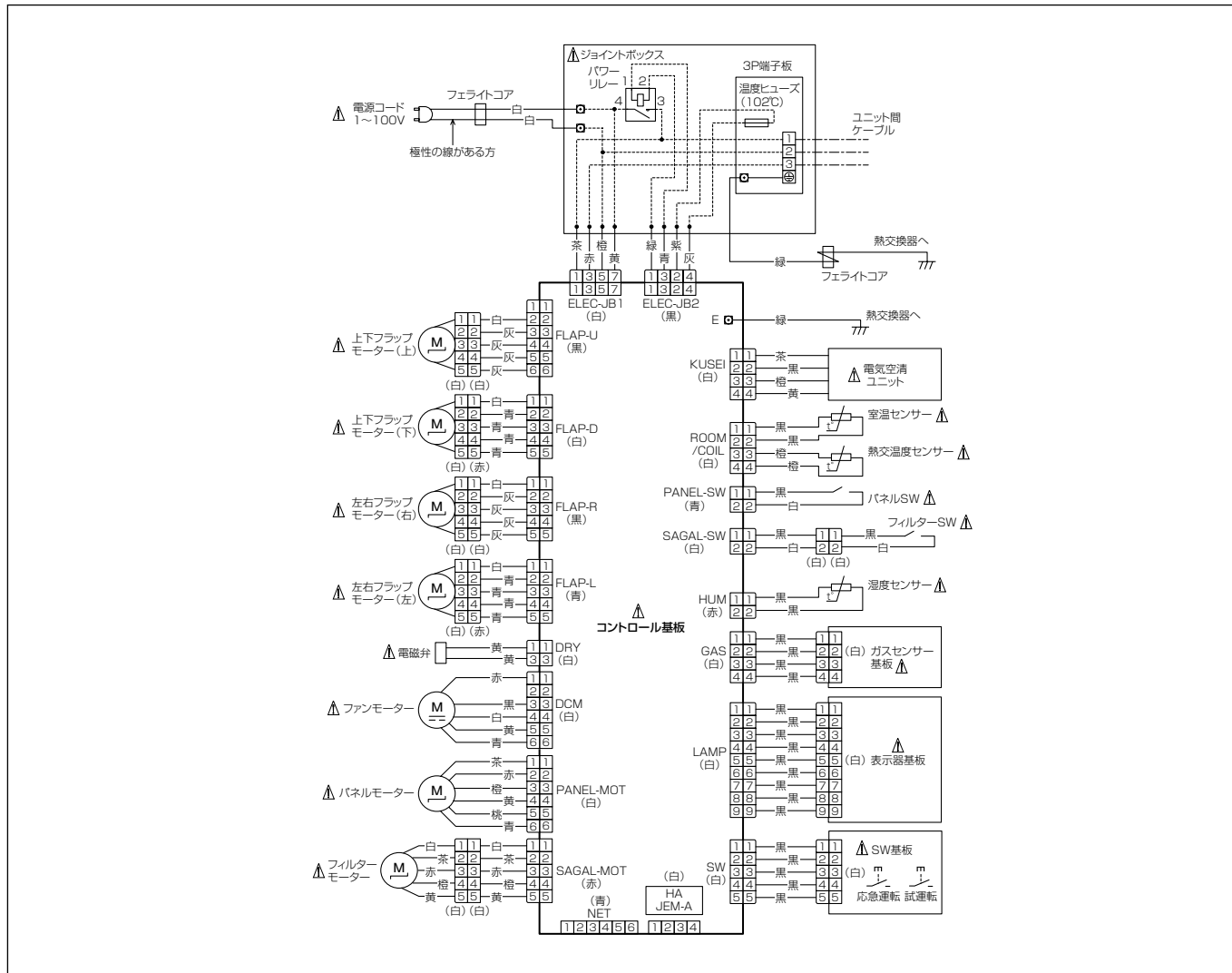


# SAP-CE22Y



# 電気回路図

## SAP-E22Y



## SAP-CE22Y

