

仕様

SAP-A40U + CA40U

機能	冷房・ヒートポンプ暖房兼用	安全規格認証	-
タイプ	インバータ(冷暖・ドライ)(壁掛)		

形名	室内ユニット		室外ユニット	
	SAP-A40U(W)		SAP-CA40U	
製品コード	1-852-340-09		1-852-340-04	
電源	単相100V			
電源コード	125V 20A		-	
電熱装置	-		-	
熱交換器	プレートフィン		プレートフィン	
送風機	ファン	クロスフロー(φ92)	プロペラ(φ400)	
	ファンモーター	DC:22W	AC:25W	
	送風切換	自動・強・中・弱・微弱	1速	
過負荷保護装置	-		CT(電流ビークカット) 過熱防止サーモ	
外装色(マンセル記号)	N9.1		1.0Y 8.5/0.5	
本体表示寸法(H×W×D)	295.0×799.0×227.0 mm		565.0×790.0×265.0 mm	
製品質量	10.0 kg		34.0 kg	
ドレン口	外径φ16(PP)		外径φ18(PE)	

【商品特徴】

-----快適機能-----

体感エコ(温度センサー付)
快眠
防カビフィルター
ニオイカット
ホコリカット
カビガード

-----便利機能-----

アンペア
丸洗いパネル
1Hタイマー
自己診断
フィルターチェック

-----送風機能-----

オートフラップ

-----システム-----

左右ドレン付替
アドレスSW(リモコン)
JEMA標準HA端子-A

【本体付属品】

-----室内ユニット-----

乾電池(単4形)(2)
リモコン取付具(1)
ワイヤレスリモコン:RCS-AU1

-----室外ユニット-----

ドレン用エルボ(1)
キャップ(2)

【取付可能機器】

-----室内ユニット-----

空清フィルター:STK-F5B
空清フィルター:STK-F5A
空清フィルター:STK-F4A
空清フィルター:STK-F4
縦棧(洋室):STK-TA1
空清フィルター:STK-F8
テレコントローラ:SHA-TC1

-----室外ユニット-----

架台:STK-C2050
日除け:STK-Y2040B
天吊架台:STK-T2040
壁面架台:STK-KS2050
日除け:STK-YS2256A
2段架台:STK-2C2050A
高置架台:STK-TC2050A
天吊架台:STK-T2256A

性能	冷房性能		暖房性能	
	定格	4.0(0.5~4.3) kW	5.0(0.5~6.1) kW	
能力	暖房低温	-	4.4 kW	
	単体	室内: 0.45 A 室外: 13 A	0.63 A 12.97 A	
運転電流	総合	13.4(最大:17.0) A	13.6(最大:19.5) A	
消費電力	単体	室内: 25 W 室外: 1185 W	34 W 1206 W	
	総合定格	1,210(180~1,500) W	1,240(180~1,640) W	
	暖房低温	-	1450 W	
力	エネルギー消費効率	3.31	冷暖平均 3.67	4.03
風量	室内	強: 650 中: 600 弱: 500 微弱: 380 m³/h	強: 800 中: 680 弱: 530 微弱: 440 m³/h	
	室外	強: 1,570 m³/h	強: 1,500 m³/h	
騒音	定格	室内: 強: 44 中: 35 弱: 30 微弱: 26 dB 室外: 強: 45 dB	強: 45 中: 37 弱: 31 微弱: 26 dB 強: 46 dB	
	静音	室内: 強: 35 中: 30 弱: 28 微弱: 26 dB 室外: 強: 45 dB	強: 37 中: 31 弱: 29 微弱: 26 dB 強: 46 dB	
除湿量	除湿量	2.3 ㍈/h	-	

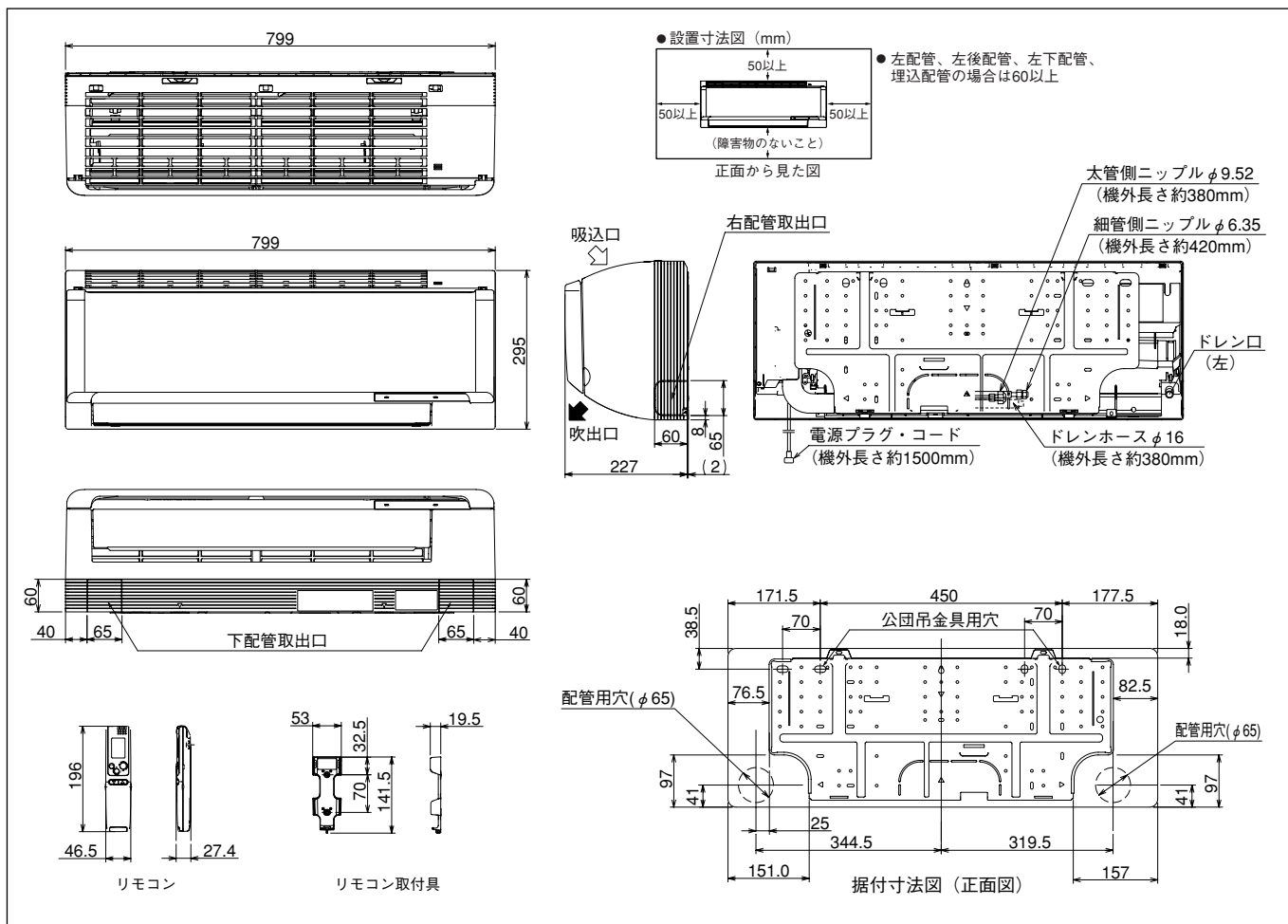
電源方式	一電源(室内)
始動電流	13.6 A
操作回路電圧	100 V
ブレーカ容量	20.0 A
停止時消費電力	0.8 W
ユニット間配線	VVF(φ2.0)3芯
パワーセレクト	2.0・1.5 A
フラップ	DC1モータ:1枚
ブレード	手動
センサー	温度
タイマー	入・切タイマー(12H)
運転スイッチ	ワイヤレスリモコン

コンプレッサ	コンプレッサコード	80207480
	種類 / 出力	DCシングル / 1000W
	オイル封入量	350 cc
冷媒	種類・封入量	(R410A) 1,300g
	制御方式	電動膨張弁
面積	冷鉄筋南向洋室	28 m² (17 畳)
	房木造南向和室	18 m² (11 畳)
積	暖鉄筋南向洋室	23 m² (14 畳)
	房木造南向和室	18 m² (11 畳)
配管寸法	細管側	φ6.35(1/4")
	太管側	φ9.52(3/8")
最大長/チャージレス/高低差		17 / 12 / 10 m

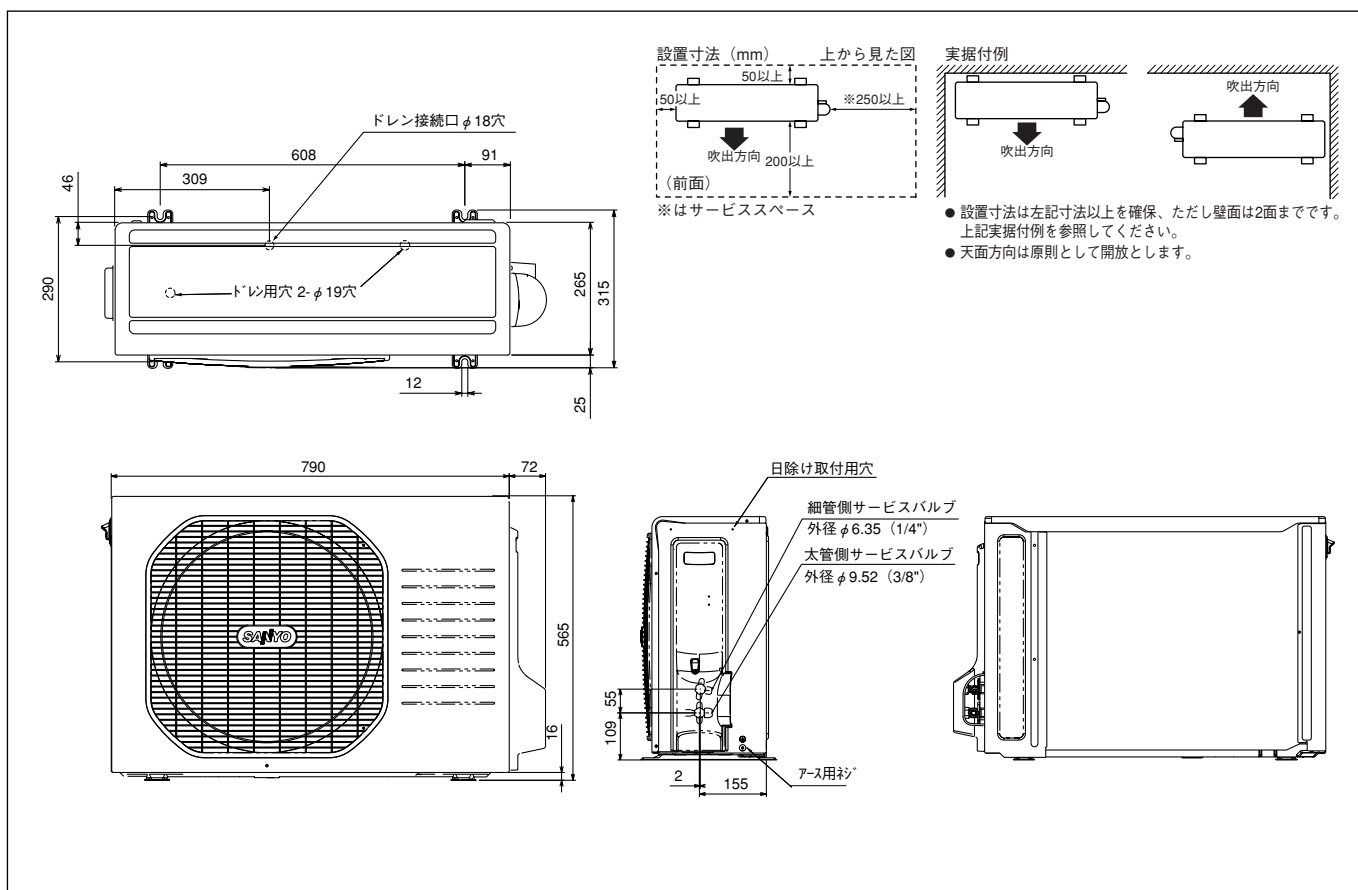
APF	4.4
期間消費電力量	
冷房期間消費電力量	470 kWh
暖房期間消費電力量	1,352 kWh
期間消費電力量	1,822 kWh

備考	2007年10月生産分より、リモコンRCS-AR1からRCS-AU1に変更。
----	--

外形寸法図 SAP-A40U

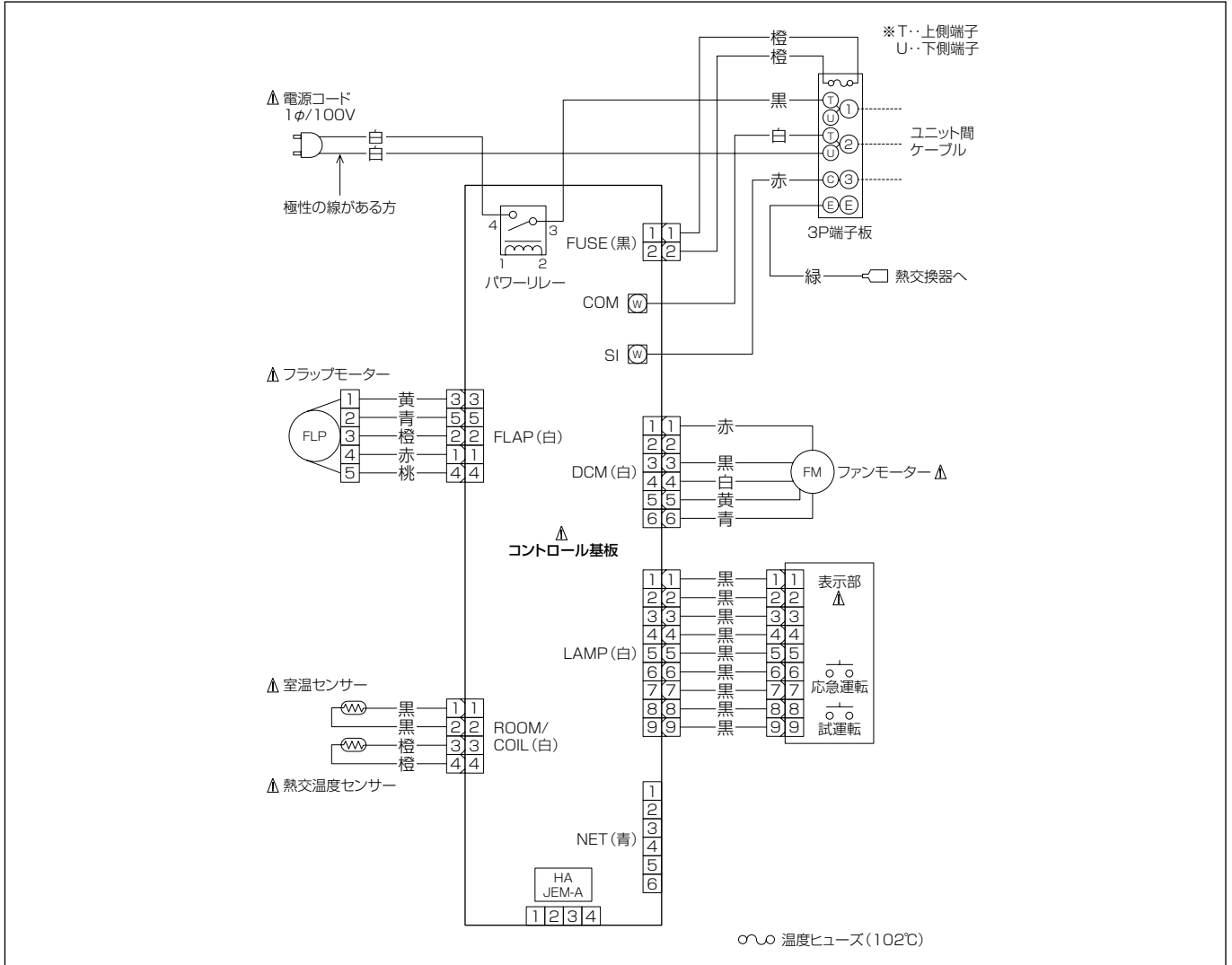


SAP-CA40U



電気回路図

SAP-A40U



SAP-CA40U

