

# 仕様

## SAP-D25U + CD25U

機能	冷房・ヒートポンプ暖房兼用	安全規格認証	-
タイプ	インバータ(冷暖・ドライ)(壁掛)		

形名	室内ユニット		室外ユニット	
	SAP-D25U(W)		SAP-CD25U	
製品コード	1-852-340-37		1-852-340-62	
電源	単相100V			
電源コード	125V 15A		-	
電熱装置	-		-	
熱交換器	プレートフィン		プレートフィン	
送風機	クロスフロー(φ83)		プロペラ(φ400)	
ファンモーター	DC:25W		DC:35W	
送風切換	自動・強・中・弱・微弱		4速(強強・強・中・弱)	
過負荷保護装置	-		CT(電流ヒューズカット) 過熱防止サーモ	
外装色(マンセル記号)	N9.1		1.0Y 8.5/0.5	
本体表示寸法(H×W×D)	265.0×789.0×180.0 mm		565.0×790.0×265.0 mm	
製品質量	9.5 kg		34.0 kg	
ドレン口	外径φ16(PP)		外径φ18(PE)	

【商品特徴】

-----快適機能-----

空気清浄機能  
再熱除湿  
快眠  
UV・除菌クリーン運転  
UV・除菌ホコリカット  
UV・除菌カビガード  
UV・除菌ニオイカット  
体感リモコン(温度センサー付)  
防カビフィルター

-----便利機能-----

アンペア  
自己診断  
24H7プログラムタイマー(1日/毎日)  
ランドリーモード  
丸洗いパネル  
1.2.3.5Hタイマー  
チャイルドロック  
フィルターチェック  
洗える抗菌アパタイトフィルター  
ワンタッチ・エコ

性能		冷房性能		暖房性能		
能力	定格	2.5(0.3~3.2) kW		3.0(0.3~5.0) kW		
	暖房低温	-		3.6 kW		
運転電流	単体室内	0.45 A		0.63 A		
	単体室外	4.95 A		5.47 A		
	総合	5.4(最大:14.5) A		6.1(最大:14.5) A		
消費電力	単体室内	25 W		34 W		
	単体室外	460 W		521 W		
	総合定格	485(120~1,000) W		555(120~1,120) W		
力	暖房低温	-		990 W		
	率	90 %		91 %		
エネルギー消費効率		5.15	冷暖平均 5.28	5.41		
風量	室内	強:480 中:380 弱:320 微弱:300 m³/h		強:520 中:430 弱:360 微弱:320 m³/h		
	室外	強:1,720 m³/h		強:1,640 m³/h		
騒音	定格	室内	強:41 中:34 弱:29 微弱:25 dB		強:43 中:36 弱:30 微弱:25 dB	
		室外	強:43 dB		強:44 dB	
	静音	室内	強:33 中:29 弱:27 微弱:25 dB		強:36 中:30 弱:28 微弱:25 dB	
		室外	強:38 dB		強:39 dB	
除湿量		1.4 ㍉/h		-		

-----送風機能-----

オートフラップ  
ハイパワー  
立体送風

-----システム-----

アドレスSW(リモコン)  
JEMA標準HA端子-A  
左右ドレン付替

【本体付属品】

-----室内ユニット-----

リモコン取付具(1)  
乾電池(単4形)(2)  
ワイヤレスリモコン:RCS-DU1  
空気清浄フィルター(1)

-----室外ユニット-----

キャップ(2)  
ドレン用エルボ(1)

【取付可能機器】

-----室内ユニット-----

空清フィルター:STK-F5B  
空清フィルター:STK-F5A  
空清フィルター:STK-F4  
空清フィルター:STK-F4A  
空清フィルター:STK-F8  
テレコントローラー:SHA-TC1  
縦棧(洋室):STK-TA1

電源方式	一電源(室内)
始動電流	6.1 A
操作回路電圧	100 V
ブレーカ容量	15.0 A
停止時消費電力	0.8 W
ユニット間配線	VVF(φ2.0)3芯
パワーセレクト	15・8A
フラップ	DC2モータ:2枚
ブレード	自動
センサー	温度・湿度
タイマー	プログラム(2.4H)
運転スイッチ	ワイヤレスリモコン

コンプレッサーコード	80207680	
種類/出力	DCシングル/650W	
オイル封入量	350 cc	
冷媒種類・封入量	(R410A) 1,200g	
冷媒制御方式	電動膨張弁	
面積	冷鉄筋南向洋室	17 m² (10 畳)
	房木造南向和室	11 m² (7 畳)
	暖鉄筋南向洋室	14 m² (8 畳)
積房	木造南向和室	11 m² (7 畳)
配管寸法	細管側	φ6.35(1/4")
	太管側	φ9.52(3/8")
最大長/チャージレス/高低差	15 / 12 / 10 m	

-----室外ユニット-----

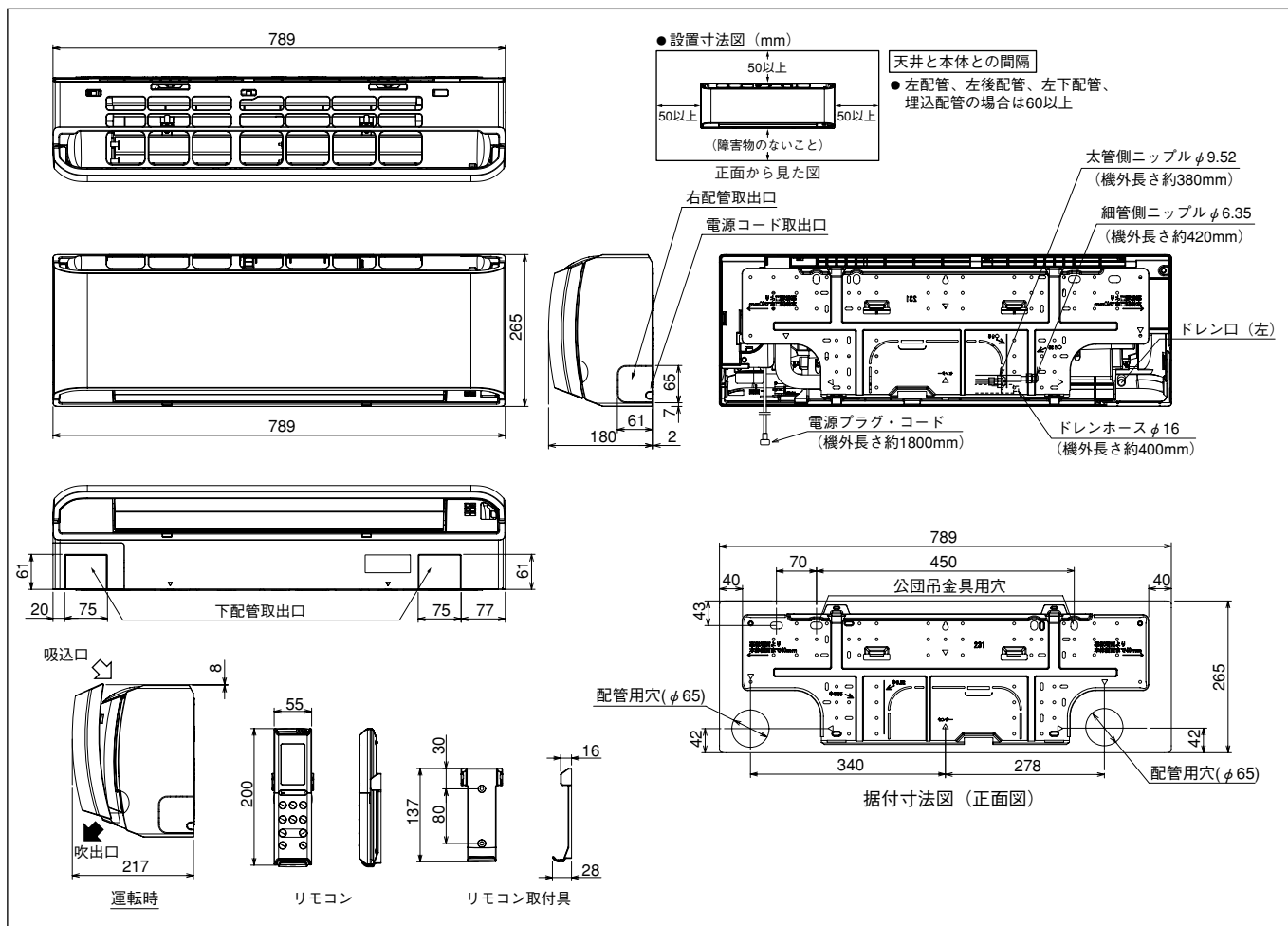
壁面架台:STK-KS2050  
架台:STK-C2050  
日除け:STK-Y2040B  
天吊架台:STK-T2040  
日除け:STK-YS2256A  
2段架台:STK-2C2050A  
高置架台:STK-TC2050A  
天吊架台:STK-T2256A

APF	5.5
-----	-----

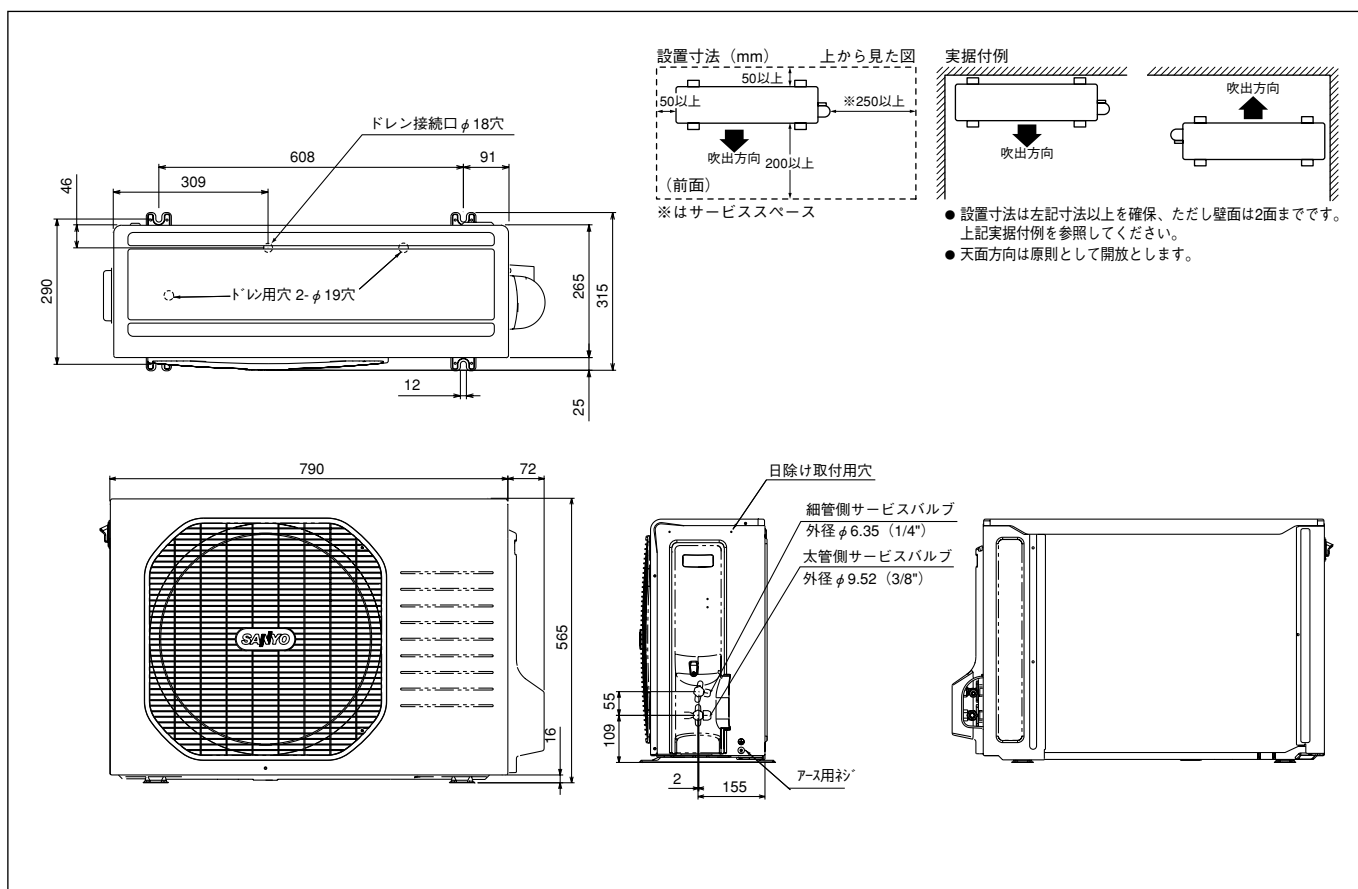
期間消費電力量	
冷房期間消費電力量	220 kWh
暖房期間消費電力量	691 kWh
期間消費電力量	911 kWh

備考	
----	--

# 外形寸法図 SAP-D25U

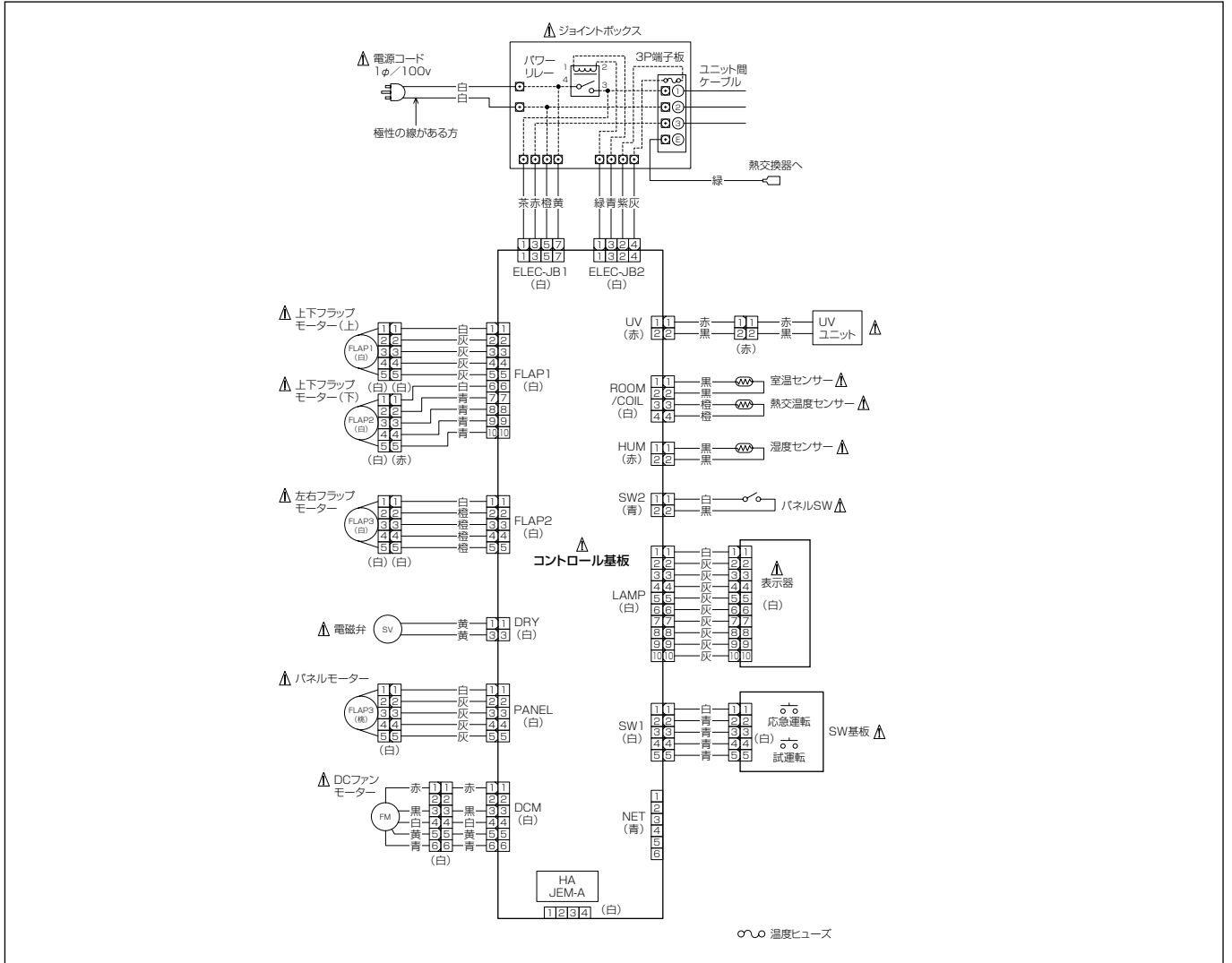


# SAP-CD25U



# 電気回路図

## SAP-D25U



# SAP-CD25U

