

仕様

SAP-DS36T + CDS36T

機能	冷房・ヒートポンプ暖房兼用	安全規格認証	-
タイプ	インバータ(冷暖・ドライ)(壁掛)		

形名	室内ユニット		室外ユニット
		SAP-DS36T(W) SAP-DS36T(N)	SAP-DS36T(G)
製品コード	1-852-331-53 1-852-332-65	1-852-336-51	1-852-331-42
電源	単相100V		
電源コード	125V 20A		-
電熱装置	-		
熱交換器	プレートフィン		プレートフィン
送風機	ファン	クロスフロー(φ83)	プロペラ(φ400)
	ファンモーター	DC:25W	DC:35W
	送風切換	自動・強・中・弱・微弱	4速(強強・強・中・弱)
過負荷保護装置	-		CT(電流ヒューズカット) 過熱防止サーモ
外装色(マンセル記号)	(W) N9.1 (N) 7.5Y 7.8/1.8	(G) 3.9Y 6.7/2.4	1.0Y 8.5/0.5
本体表示寸法(H×W×D)	265.0×789.0×180.0 mm		565.0×790.0×265.0 mm
製品重量	10.0 kg		34.0 kg
ドレン口	外径φ16(PP)		外径φ18(PE)

【商品特徴】

快適機能 防カビフィルター 空気清浄機能 再熱除湿 快眠 UV・除菌クリーン運転 UV・除菌ホコリカット UV・除菌カビガード UV・除菌ニオイカット 体感リモコン(温度センサー付) 同時給排換気システム
便利機能 アンペア 自己診断 24Hプログラムタイマー(1日/毎日) ランドリーモード 丸洗いパネル 1.2.3.5Hタイマー ファイルドロック フィルターチェック 洗える抗菌アパタイトフィルター
送風機能 オートフラップ

性能	冷房性能		暖房性能		
	能力	定格	3.6(0.3~3.8) kW	4.5(0.3~5.7) kW	
運転電流	暖房低温	-	4.1 kW		
	単体室内	0.45 A	0.63 A		
	単体室外	10.95 A	12.17 A		
消費電力	総合	11.4(最大:17.0) A	12.8(最大:19.5) A		
	単体室内	25 W	34 W		
	単体室外	1005 W	1136 W		
	総合定格	1,030(120~1,200) W	1,170(120~1,585) W		
力	暖房低温	-	1400 W		
	効率	90 %	91 %		
エネルギー消費効率	3.50	冷暖平均 3.68	3.85		
風量	室内	強:480 中:380 弱:320 微弱:300 m³/h	強:570 中:480 弱:380 微弱:320 m³/h		
	室外	強:1,720 m³/h	強:1,640 m³/h		
騒音	定格	室内 強:43 中:34 弱:29 微弱:25 dB	強:44 中:36 弱:30 微弱:25 dB		
	静音	室外	強:44 dB	強:45 dB	
		室内	強:34 中:29 弱:27 微弱:25 dB	強:36 中:30 弱:28 微弱:25 dB	
		室外	強:44 dB	強:39 dB	
除湿量	2.0 ㍉/h		-		

システム

アドレスSW(リモコン)
JEMA標準HA端子-A
左右ドレン付替

【本体付属品】

室内ユニット リモコン取付具(1) 乾電池(単4形)(2) 空気清浄フィルター(1) 給気フィルター(2) ワイヤレスリモコン:RCS-DT1 換気工事用部材一式
室外ユニット ドレン用エルボ(1) キャップ(2)

【取付可能機器】

室内ユニット 空清フィルター:STK-F5B 空清フィルター:STK-F5A 空清フィルター:STK-F4A 空清フィルター:STK-F4 空清フィルター:STK-F8 縦棧(洋室):STK-TA1 フレントローラー:SHA-TC1 給気フィルター:STK-KFDT 換気用延長ホース:STK-KH16T
室外ユニット 天吊架台:STK-T2040 壁面架台:STK-KS2050 架台:STK-C2050 日除け:STK-Y2040B 日除け:STK-YS2256A 2段架台:STK-2C2050A 高置架台:STK-TC2050A 天吊架台:STK-T2256A

電源方式	一電源(室内)
始動電流	12.8 A
操作回路電圧	100 V
ブレーカ容量	20.0 A
停止時消費電力	0.8 W
ユニット間配線	VVF(φ2.0)3芯
パワーセレクト	20・15 A
フラップ	DC2モーター:2枚
ブレード	手動
センサー	温度・湿度
タイマー	プログラム(24H)
運転スイッチ	ワイヤレスリモコン

コンプレッサー	コード	80207480
種類	出力	DCシングル/900W
オイル封入量		350 cc
冷媒種類・封入量		(R410A) 1,200g
冷媒制御方式		電動膨張弁
面積	冷房	鉄筋南向洋室 25 m² (15畳)
	鉄筋南向和室 16 m² (10畳)	
	暖房	鉄筋南向洋室 20 m² (12畳)
	木造南向和室 16 m² (10畳)	
配管寸法	細管	側 φ6.35(1/4")
	太管	側 φ9.52(3/8")
	最大長/チャージ/高低差	17 / 12 / 10 m

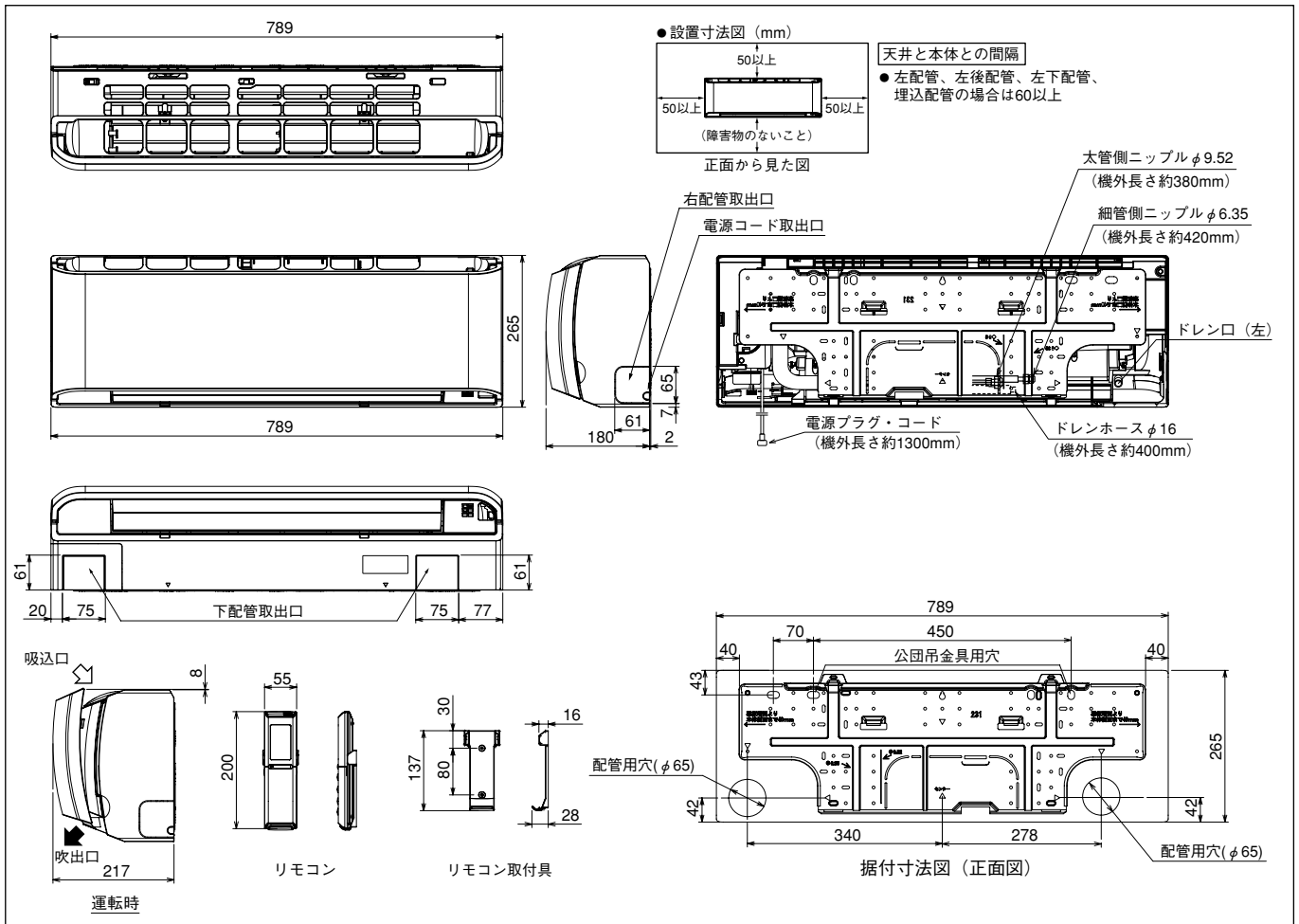
期間消費電力量

APF	4.45
-----	------

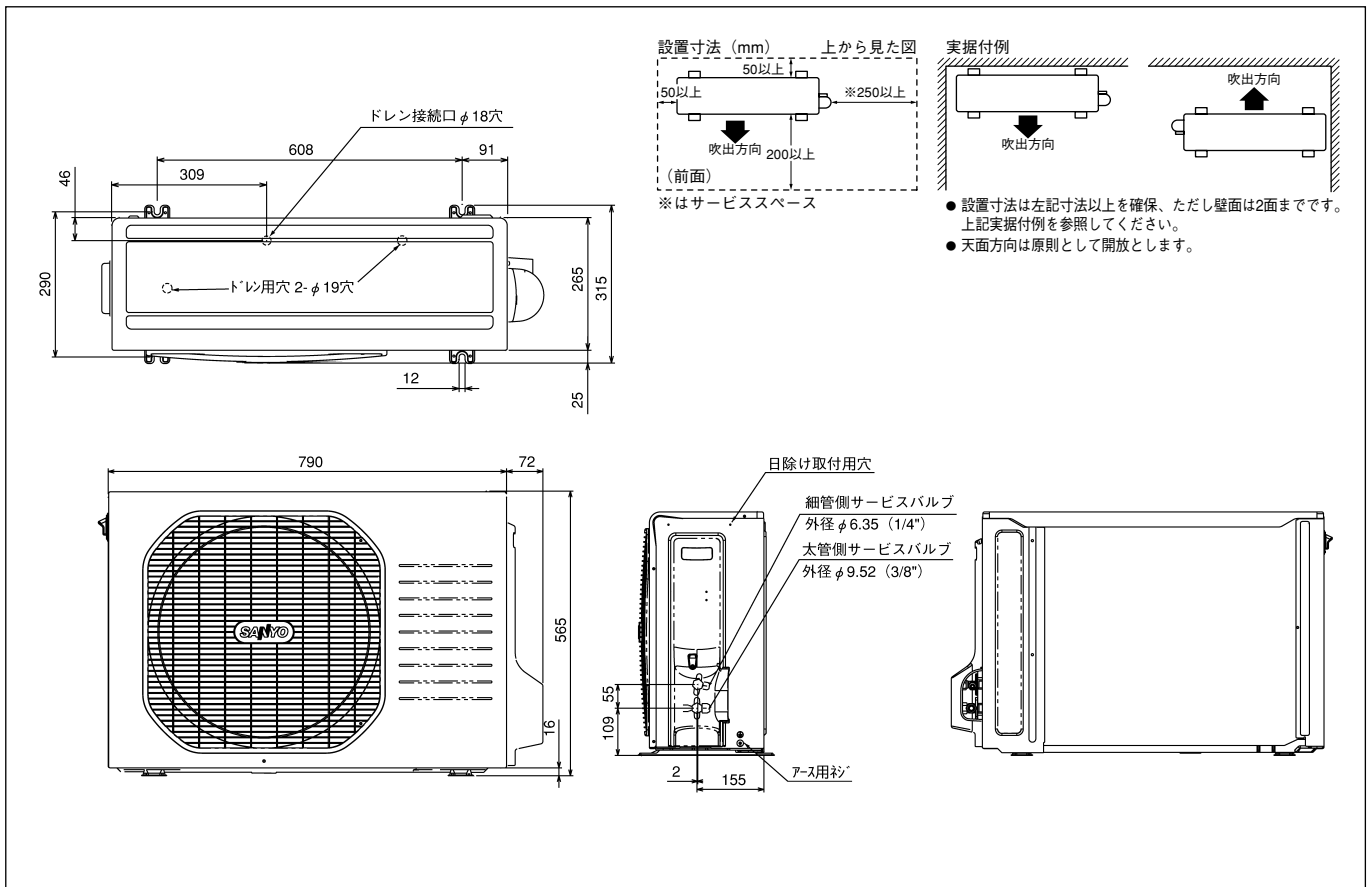
冷房期間消費電力量	400 kWh
暖房期間消費電力量	1,221 kWh
期間消費電力量	1,621 kWh

備考	
----	--

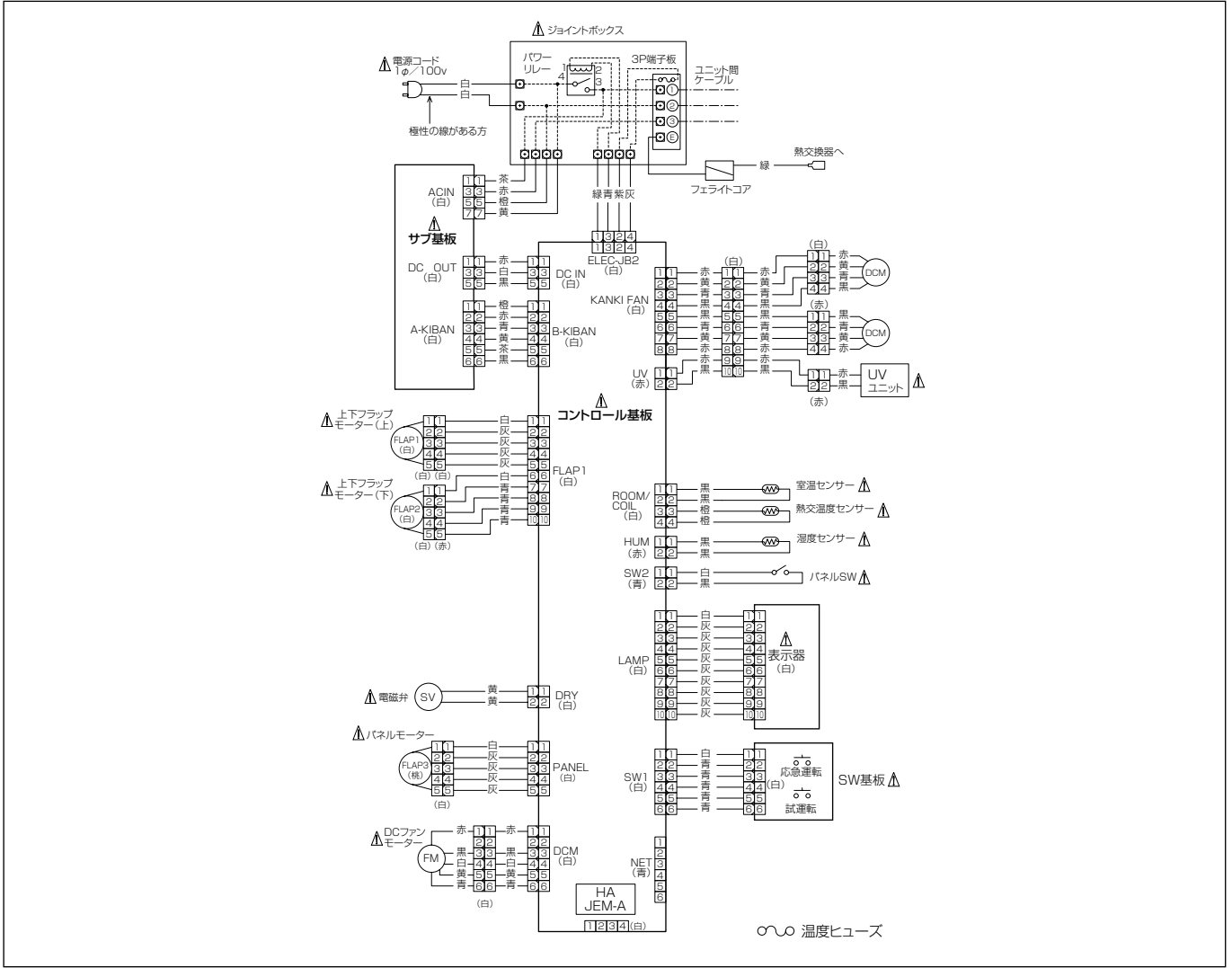
外形寸法図 SAP-DS36T



SAP-CDS36T



電気回路図 SAP-DS36T



SAP-CDS36T

