

# 仕様

## SAP-ED28TE + CED28TE

機能	冷房・ヒートポンプ暖房兼用	安全規格認証	-
タイプ	インバータ(冷暖・ドライ)(壁掛)		

形名	室内ユニット		室外ユニット	
	SAP-ED28TE(W)		SAP-CED28TE	
製品コード	1-852-335-63		1-852-335-91	
電源	単相100V			
電源コード	125V 20A		-	
電熱装置	-		-	
熱交換器	プレートフィン		プレートフィン	
送風機	ファン	クロスフロー(φ100)	プロペラ(φ420)	
	ファンモーター	DC:25W	DC:35W	
	送風切換	自動・強・中・弱・微弱	4速(強強・強・中・弱)	
過負荷保護装置	-		CT(電流ヒューズカット) 過熱防止サーモ	
外装色(マンセル記号)	N9.1		1.0Y 8.5/0.5	
本体表示寸法(H×W×D)	300.0×898.0×200.0 mm		569.0×790.0×285.0 mm	
製品重量	12.5 kg		40.0 kg	
ドレン口	外径φ16(PP)		外径φ18(PE)	

性能	冷房性能		暖房性能		
	定格	暖房低温	定格	暖房低温	
能力	2.8(0.1~3.9) kW	-	3.6(0.1~7.5) kW	5.4 kW	
運転電流	室内	0.34 A	室内	0.42 A	
	室外	4.36 A	室外	5.68 A	
	総合	4.7(最大:17) A	総合	6.1(最大:19.5) A	
消費電力	室内	32 W	室内	40 W	
	室外	408 W	室外	535 W	
	総合定格	440(50~980) W	総合定格	575(50~1,930) W	
力	暖房低温	-	暖房低温	1710 W	
エネルギー消費効率	93%		95%		
エネルギー消費効率	6.36		冷暖平均	6.31	
風量	室内	強:600 中:500 弱:380 微弱:340 m³/h	室内	強:700 中:600 弱:500 微弱:400 m³/h	
	室外	強:1,830 m³/h	室外	強:1,710 m³/h	
騒音	定格	室内	強:43 中:34 弱:30 微弱:25 dB	室内	強:44 中:36 弱:31 微弱:25 dB
		室外	強:44 dB	室外	強:45 dB
	静音	室内	強:34 中:30 弱:29 微弱:25 dB	室内	強:36 中:31 弱:30 微弱:25 dB
		室外	強:38 dB	室外	強:40 dB
除湿量	1.6 ㍓/h		-		

電源方式	-電源(室内)
始動電流	6.1 A
操作回路電圧	100 V
ブレーカ容量	20.0 A
停止時消費電力	1.0 W
ユニット間配線	VVF(φ2.0)3芯
パワーセレクト	20・15 A
フラップ	DC2モータ:2枚
ブレード	自動
センサー	温度・湿度
タイマー	プログラム(24H)
運転スイッチ	ワイヤレスリモコン

コンプレッソ	コード	80881480
種類	出力	DCインバーター / 700W
オイル封入量		350 cc
冷媒種類・封入量		(R410A) 1,450g
冷媒制御方式		電動膨張弁
面積	冷房	鉄筋南向洋室 19 m² (12 畳)
	鉄筋南向和室 13 m² (8 畳)	
	暖房	鉄筋南向洋室 16 m² (10 畳)
	木造南向和室 13 m² (8 畳)	
配管寸法	細管側	φ6.35(1/4")
	太管側	φ9.52(3/8")
	最大長/チャージス/高低差	15 / 12 / 10 m

APF 6.35

期間消費電力量	
冷房期間消費電力量	210 kWh
暖房期間消費電力量	674 kWh
期間消費電力量	884 kWh

備考	
----	--

**【商品特徴】**

-----快適機能-----  
 防カビフィルター  
 快眠  
 再熱除湿  
 ジャストフィットPAMα  
 UV・除菌ホコリカット  
 UV・除菌カビガード  
 UV・除菌クリーン運転  
 UV・除菌ニオイカット  
 正弦波インバータ  
 体感リモコン(温度センサー付)  
 空気清浄機能

-----便利機能-----  
 アンペア  
 自己診断  
 24Hプログラムタイマー(1日/毎日)  
 ランドリーモード  
 はずせるフラップ & はずせるパ  
 丸洗いパネル  
 1.2.3.5Hタイマー  
 チャイルドロック  
 フィルターチェック  
 洗えるぶどうアパタイトフィルター

-----送風機能-----  
 立体送風  
 オートフラップ

-----システム-----  
 JEMA標準HA端子-A  
 ネット対応端子  
 左右ドレン付替  
 アドレスSW(リモコン)

**【本体付属品】**

-----室内ユニット-----  
 乾電池(単4形)(2)  
 リモコン取付具(1)  
 空気清浄フィルター(1)  
 ワイヤレスリモコン:RCS-DT3

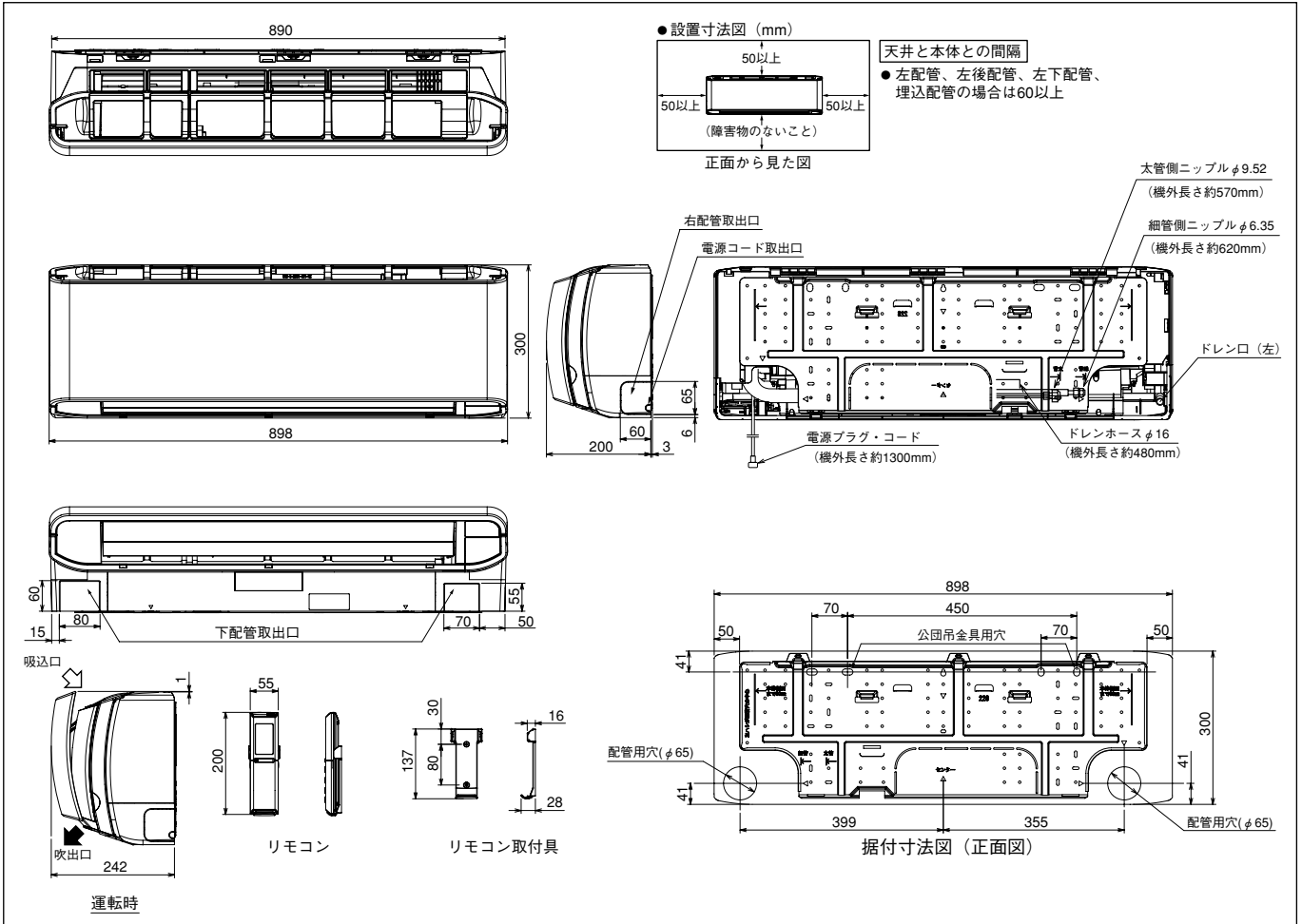
-----室外ユニット-----  
 キャップ(2)  
 ドレン用エルボ(1)

**【取付可能機器】**

-----室内ユニット-----  
 フロントローラー:SHA-TC1  
 縦横(洋室):STK-TA1  
 空清フィルター:STK-F8  
 空清フィルター:STK-F5B  
 空清フィルター:STK-F5A  
 空清フィルター:STK-F4A  
 空清フィルター:STK-F4

-----室外ユニット-----  
 壁面架台:STK-KS2050  
 架台:STK-C2050  
 天吊架台:STK-T2256A  
 高置架台:STK-TC2050A  
 2段架台:STK-2C2050A  
 日除け:STK-YS2256A

# 外形寸法図 SAP-ED28TE



# SAP-CED28TE

