

# 仕様

## SAP-ED63T2E + CED63T2E

機能	冷房・ヒートポンプ暖房兼用	安全規格認証	-
タイプ	インバータ(冷暖・ドライ)(壁掛)		

形名	室内ユニット	室外ユニット
	SAP-ED63T2E(W)	SAP-CED63T2E
製品コード	1-852-335-59	1-852-335-87
電源	単相200V	
電源コード	250V 20A	-
電熱装置	-	-
熱交換器	プレートフィン	プレートフィン
送風機	ファン	クロスフロー(φ100)
	ファンモーター	DC:25W
	送風切換	自動・強・中・弱・微弱
過負荷保護装置	-	CT(電流ビークカット) 過熱防止サーモ
外装色(マンセル記号)	N9.1	1.0Y 8.5/0.5
本体表示寸法(H×W×D)	300.0×898.0×200.0 mm	569.0×790.0×285.0 mm
製品重量	12.5 kg	39.0 kg
ドレン口	外径φ16(PP)	外径φ18(PE)

### 【商品特徴】

-----快適機能-----  
 防カビフィルター  
 快眠  
 再熱除湿  
 ジャストフィットPAMα  
 UV・除菌カビガード  
 UV・除菌クリーン運転  
 UV・除菌ニオイカット  
 UV・除菌ホリカカット  
 体感リモコン(温度センサー付)  
 空気清浄機能

-----便利機能-----  
 アンペア  
 自己診断  
 24Hプログラムタイマー(1日/毎日)  
 ランドリーモード  
 はずせるフラップ & はずせるパネル洗いパネル  
 1. 2. 3. 5Hタイマー  
 チャイルドロック  
 フィルターチェック  
 洗えるぶどうアパタイトフィルター

### -----送風機能-----

立体送風  
 オートフラップ

### -----システム-----

ネット対応端子  
 左右ドレン付替  
 アドレスSW(リモコン)  
 J E M A 標準 H A 端子-A

### 【本体付属品】

-----室内ユニット-----  
 乾電池(単4形)(2)  
 リモコン取付具(1)  
 空気清浄フィルター(1)  
 ワイヤレスリモコン: RGS-DT3

### -----室外ユニット-----

キャップ(2)  
 ドレン用エルボ(1)

### 【取付可能機器】

-----室内ユニット-----  
 テレコントローラー: SHA-TC1  
 縦積(洋室): STK-TA1  
 空清フィルター: STK-F8  
 空清フィルター: STK-F5B  
 空清フィルター: STK-F5A  
 空清フィルター: STK-F4A  
 空清フィルター: STK-F4

### -----室外ユニット-----

壁面架台: STK-KS2050  
 架台: STK-C2050  
 天吊架台: STK-T2256A  
 高置架台: STK-TC2050A  
 2段架台: STK-2C2050A  
 日除け: STK-YS2256A

性能	冷房性能		暖房性能	
	能力	定格	6.3(0.2~6.5) kW	7.5(0.2~10.2) kW
運転電流	暖房低温	-	7.4 kW	
	単体室内	0.37 A	0.47 A	
	単体室外	10.93 A	8.76 A	
消費電力	総合	11.3(最大: 13.0) A	9.2(最大: 15.0) A	
	単体室内	36 W	46 W	
	単体室外	2174 W	1764 W	
	総合定格	2,210(70~2,350) W	1,810(70~2,995) W	
力	暖房低温	-	2650 W	
エネルギー消費効率		98 %	98 %	
風量	冷房平均	2.85	4.14	
	室内	強: 740 中: 640 弱: 580 微弱: 490 m³/h	強: 840 中: 690 弱: 610 微弱: 470 m³/h	
	室外	強: 2,300 m³/h	強: 2,300 m³/h	
騒音	定格	室内 強: 48 中: 44 弱: 38 微弱: 29 dB	室内 強: 48 中: 43 弱: 38 微弱: 29 dB	
	静音	室外	強: 50 dB	強: 52 dB
		室内	強: 44 中: 38 弱: 33 微弱: 29 dB	強: 43 中: 38 弱: 34 微弱: 29 dB
		室外	強: 39 dB	強: 47 dB
除湿量		3.2 ㍉/h	-	

電源方式	一電源(室内)
始動電流	11.3 A
操作回路電圧	200 V
ブレーカ容量	20.0 A
停止時消費電力	1.0 W
ユニット間配線	VVF(φ2.0)3芯
パワーセレクト	2.0・1.5 A
フラップ	DC2モーター: 2枚
ブレード	自動
センサー	温度・湿度
タイマー	プログラム(24H)
運転スイッチ	ワイヤレスリモコン

コンプレッサー	コード	80890680
種類 / 出力	DCインバーター / 1400W	
オイル封入量	350 cc	
冷媒種類・封入量	(R410A) 1,380g	
冷媒制御方式	電動膨張弁	
面積	冷房鉄筋南向洋室	43 m² (26 畳)
	冷房木造南向和室	29 m² (17 畳)
	暖房鉄筋南向洋室	34 m² (21 畳)
積	暖房木造南向和室	27 m² (16 畳)
	配管細管側	φ6.35(1/4")
	配管太管側	φ12.7(1/2")
配管寸法	最大長/チャージレス/高低差	17 / 12 / 10 m

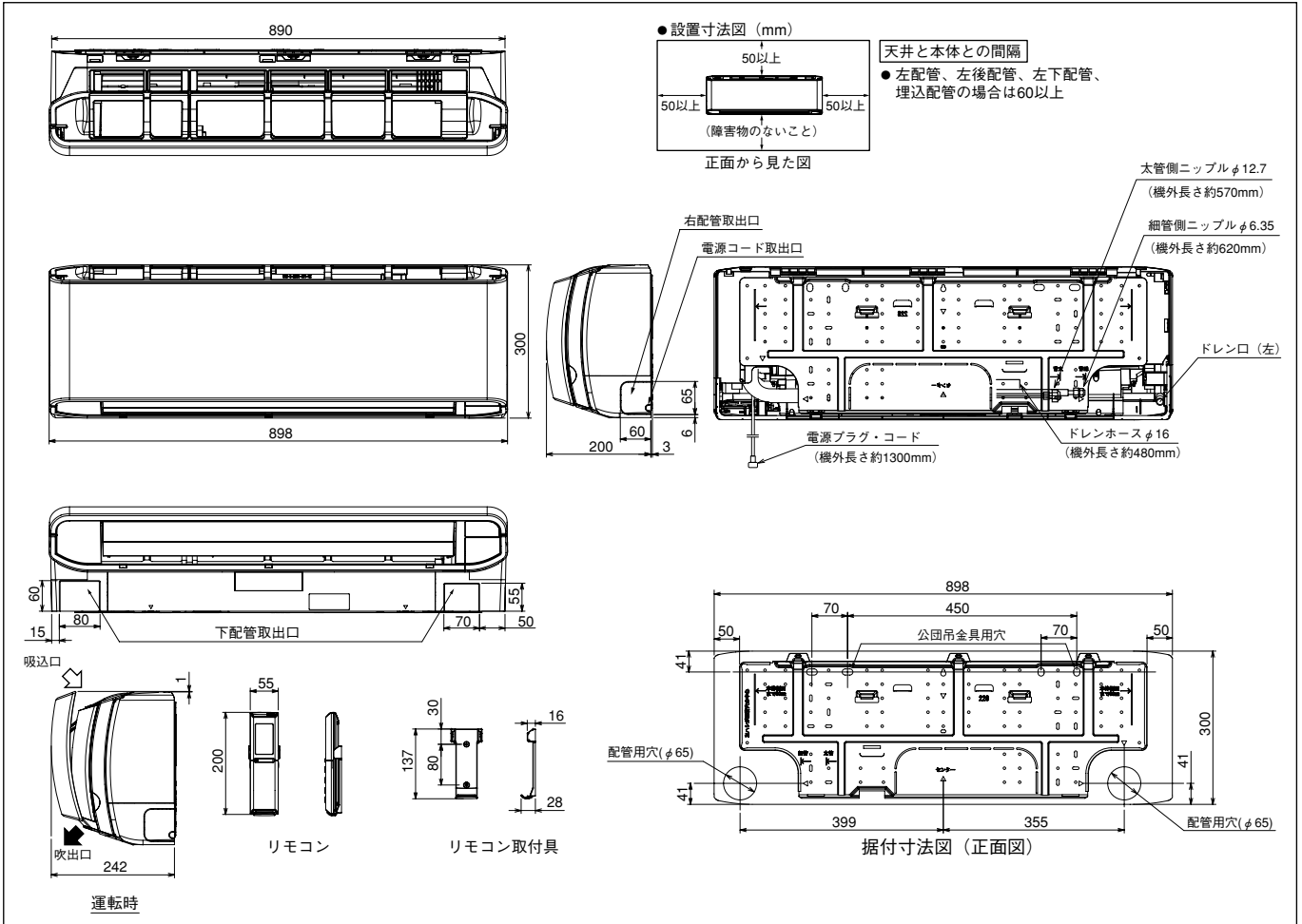
### 期間消費電力量

APF 4.45

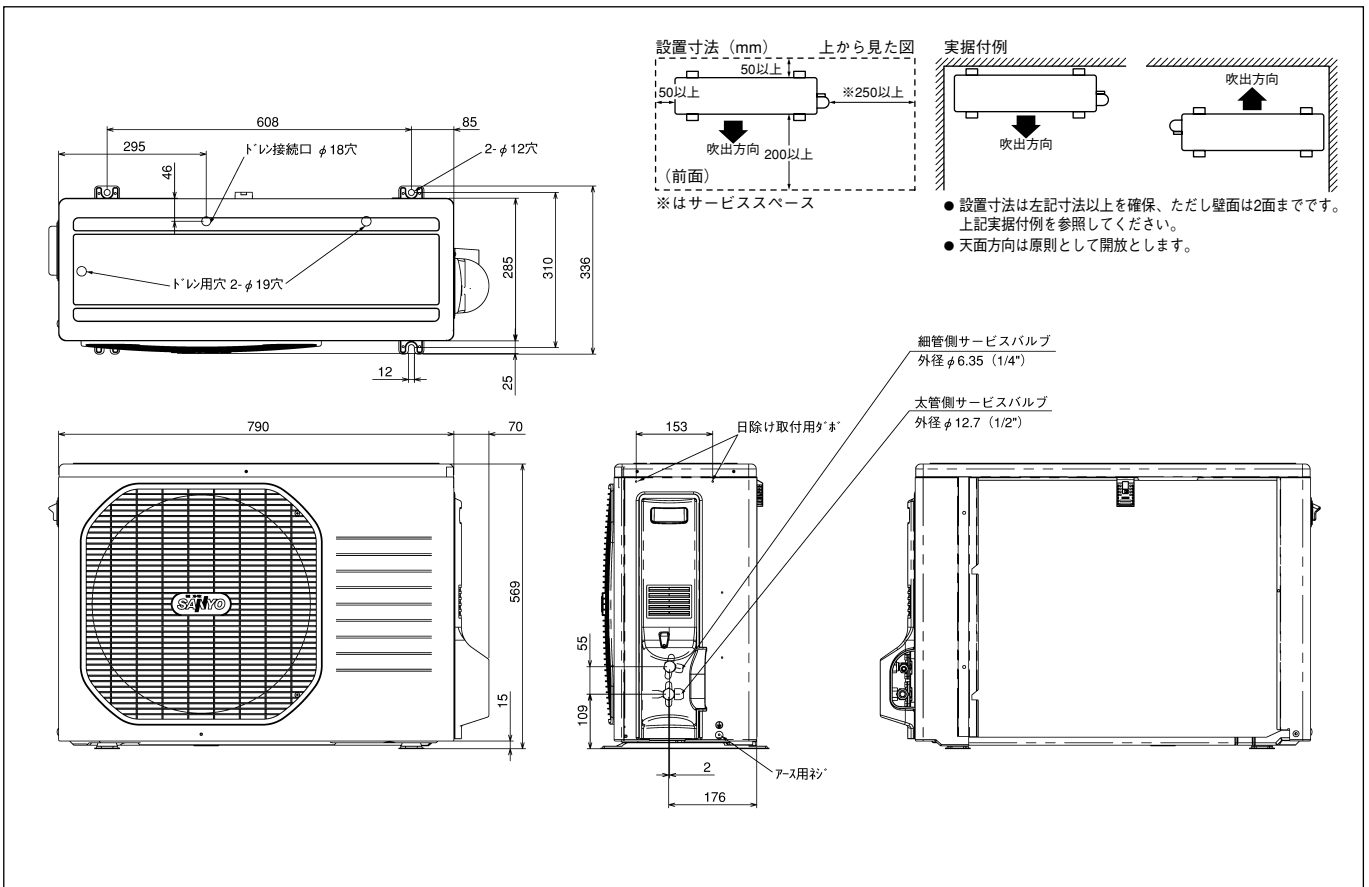
冷房期間消費電力量	751 kWh
暖房期間消費電力量	2,086 kWh
期間消費電力量	2,837 kWh

備考	
----	--

# 外形寸法図 SAP-ED63T2E

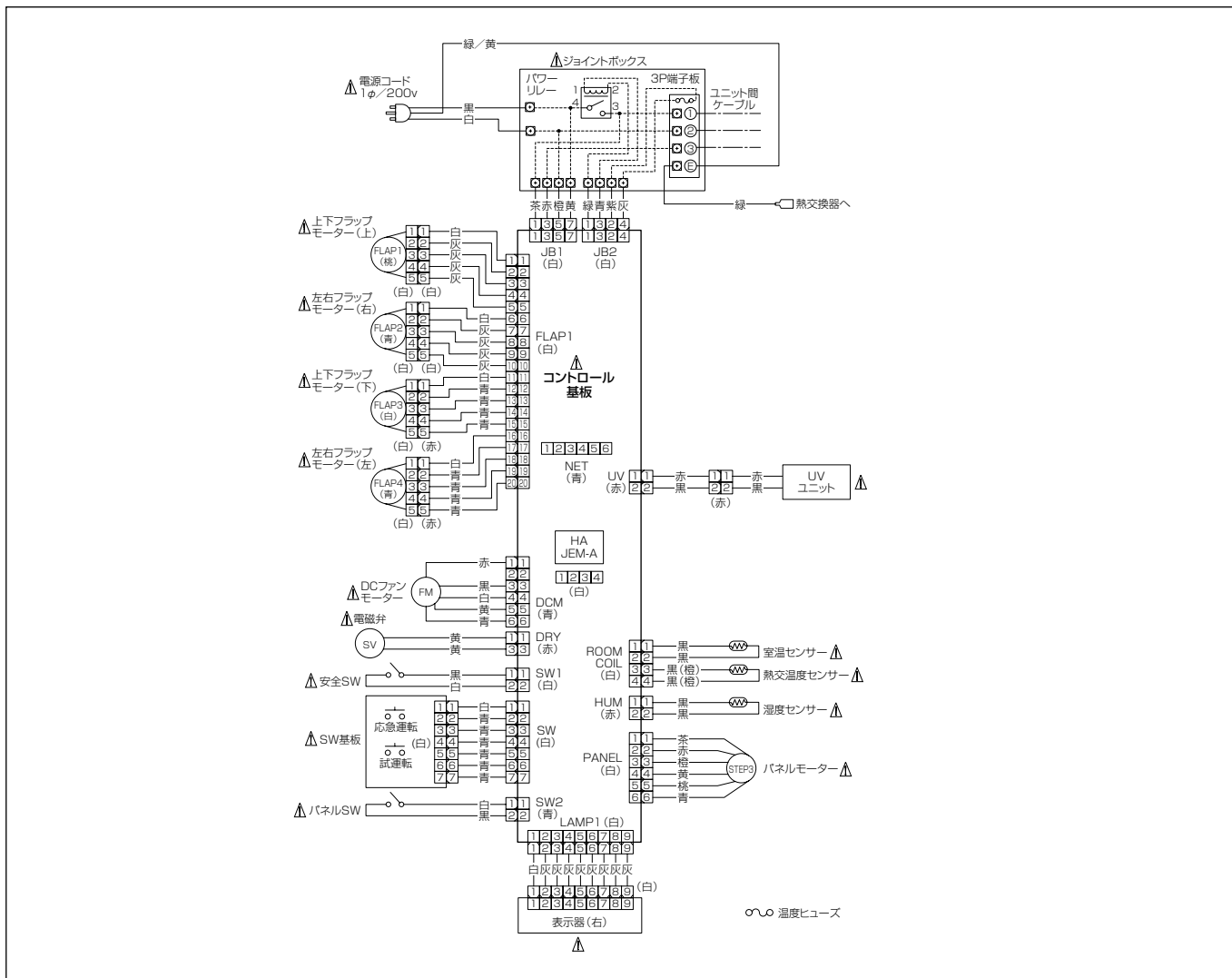


# SAP-CED63T2E



# 電気回路図

## SAP-ED63T2E



# SAP-CED63T2E

