

仕様

SAP-EXY22T + CEXY22T

機能	冷房・ヒートポンプ暖房兼用	安全規格認証	-
タイプ	インバータ(冷暖・ドライ)(壁掛)		

形名	室内ユニット		室外ユニット	
	SAP-EXY22T SPN-EXR(G)(MD)(SH)(R)(K)(N)(W)		SAP-CEXY22T	
製品コード	1-852-337-87		1-852-337-42	
	1-852-332-69 (G) 1-852-095-64 (K) 1-852-332-70 (MD) 1-852-095-66 (N) 1-852-332-71 (SH) 1-852-095-62 (W) 1-852-095-63 (R)			
電源	単相100V			
電源コード	125V 15A		-	
電熱装置	-		-	
熱交換器	プレートフィン		プレートフィン	
送風機	ファン	クロスフロー(φ100)	プロペラ(φ420)	
	ファンモーター	DC:25W	DC:35W	
送風切換	自動・強・中・弱・微弱		4速(強強・強・中・弱)	
過負荷保護装置	-		CT(電流ビークット) 過熱防止サーモ	
外装色(マンセル記号)	(本体) グレー: 7.0PB 2.8/0.1 (G) グリーン: 4.0GY 6.4/2.6 (MD) ダークウッド: 5.1YR 2.7/1.0 (SH) ステンレスシルバー: 0.6GY 6.2/0.1 (R) レッド: 3.2R 3.7/10.9 (K) ブラック: 6.8R 1.8/0.0 (N) ゴールド: 8.2YR 7.4/1.8 (W) ホワイト: N9.1		1.0Y 8.5/0.5	
本体表示寸法(H×W×D)	300.0×898.0×200.0 mm		569.0×790.0×285.0 mm	
製品重量	13.0 kg		39.0 kg	
ドレン口	外径φ16(PP)		外径φ18(PE)	

【商品特徴】

-----快適機能-----
防カビフィルター
快眠
再熱除湿
UV・除菌ホコリカット
UV・除菌カビガード
UV・除菌クリーン運転
UV・除菌ニオイカット
双方向感じるリモコン(体感センサー)
オールシーズンサポート機能
電気式空気清浄機能
全熱交換型同時給排換気システム
おまかせクリーン運転
抗菌カスフローファン

-----便利機能-----

アンペア
自己診断
24h7プログラムタイマー(1日/毎日)
ランドリーモード
はずせるフック&はずせるパネル
丸洗いパネル
1.2.3.5hタイマー
チャイルドロック
フィルターチェック

-----送風機能-----

マジック気流
据付位置スイッチ

-----システム-----

JEMA標準HA端子-A
ネット対応端子
左右ドレン付替
アドレスSW(リモコン)

性能		冷房性能		暖房性能		
能力	定格	2.2(0.1~3.2) kW		2.8(0.1~5.7) kW		
	暖房低温	-		4.1 kW		
運転電流	単体室内	0.34 A		0.42 A		
	単体室外	3.66 A		4.68 A		
	総合	4.0(最大:14.5) A		5.1(最大:14.5) A		
消費電力	単体室内	32 W		40 W		
	単体室外	328 W		420 W		
	総合定格	360(50~695) W		460(50~1,310) W		
力	暖房低温	-		1160 W		
	率	90 %		90 %		
エネルギー消費効率		6.11		冷暖平均 6.10		
風量	室内	強: 600 中: 500 弱: 380 微弱: 340 m³/h		強: 700 中: 600 弱: 500 微弱: 400 m³/h		
	室外	強: 1,830 m³/h		強: 1,710 m³/h		
騒音	定格	室内	強: 40 中: 33 弱: 29 微弱: 25 dB		強: 42 中: 35 弱: 30 微弱: 25 dB	
		室外	強: 43 dB		強: 44 dB	
	静音	室内	強: 33 中: 29 弱: 28 微弱: 25 dB		強: 35 中: 30 弱: 29 微弱: 25 dB	
		室外	強: 38 dB		強: 39 dB	
除湿量		1.3 ㊦/h		-		

【本体付属品】

-----室内ユニット-----

乾電池(単4形)(2)
リモコン取付具(1)
給気フィルター(2)
全熱交換素子(1)
ワイヤレスリモコン: RCS-ET2
換気工事用部材一式

-----室外ユニット-----

キャップ(2)
ドレン用エルボ(1)

【取付可能機器】

-----室内ユニット-----

テレコントロール(双方向): SHA-TC1
縦棧(洋室): STK-TA1
カラーパネル: SPN-EXR
DIY用パネル: SPN-EXTYS
全熱交換素子: STK-KEXT
給気フィルター: STK-KFET
換気用延長ホース: STK-KH22T

-----室外ユニット-----

壁面架台: STK-KS2050
架台: STK-C2050
ソーラーコンパネット: STK-SMC63A
別売ソーラーセット: STK-SM63
天吊架台: STK-T2256A
高置架台: STK-TC2050A
2段架台: STK-2C2050A
日除け: STK-YS2256A

電源方式	一電源(室内)
始動電流	5.1 A
操作回路電圧	100 V
ブレーカ容量	15.0 A
停止時消費電力	1.0 W
ユニット間配線	VVF(φ2.0)3芯
パワーセレクト	15・8A
フラップ	DC2モーター:2枚
ブレード	自動
センサー	温度・湿度・CO2・ガス
タイマー	プログラム(24H)
運転スイッチ	ワイヤレスリモコン

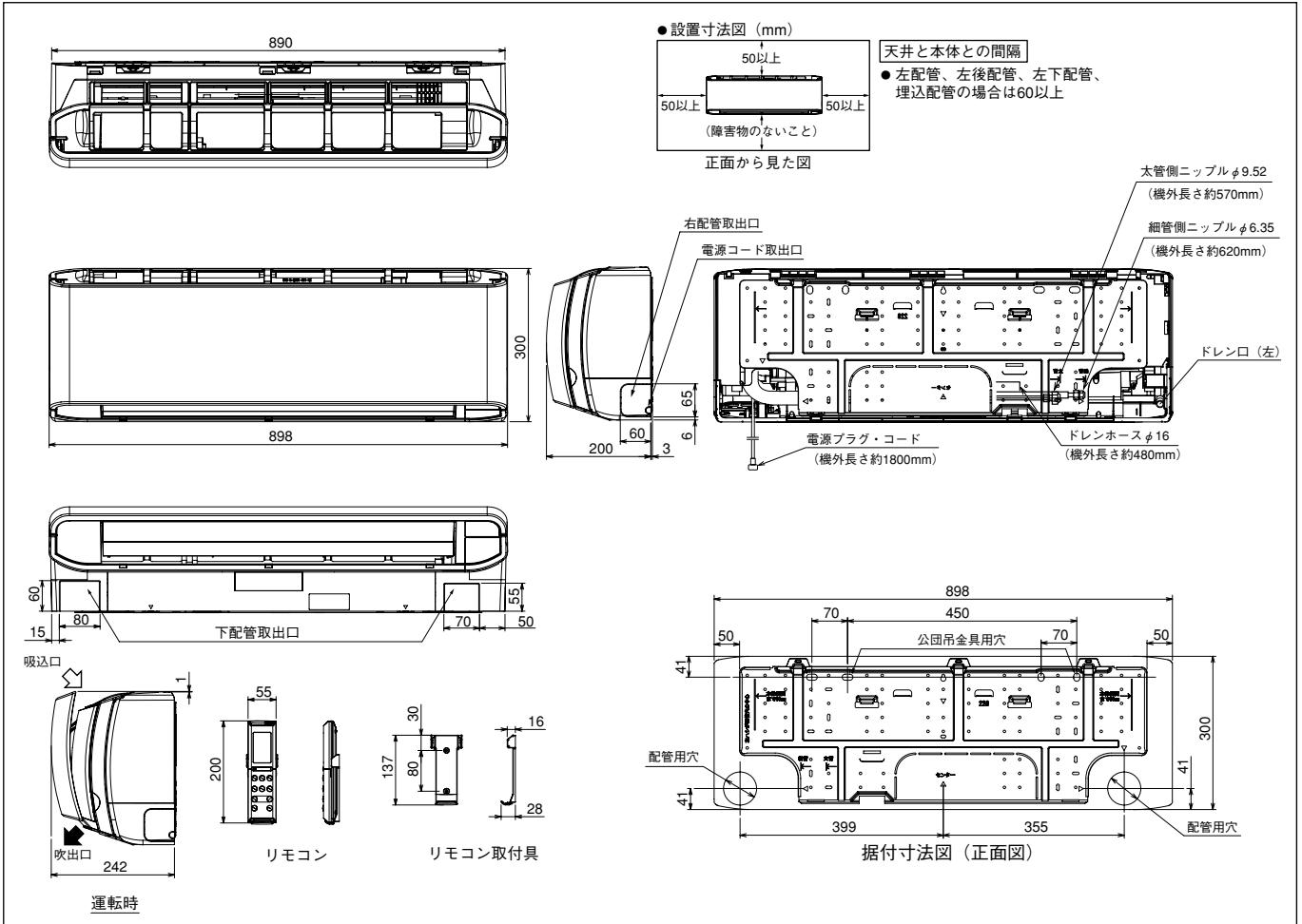
コンプコード	80882280	
種類/出力	DCインバーター/600W	
オイル封入量	320 cc	
冷媒種類・封入量	(R410A) 1,420g	
冷媒制御方式	電動膨張弁	
面積	冷房鉄筋南向洋室	15 m² (9畳)
	冷房木造南向和室	10 m² (6畳)
	暖房鉄筋南向洋室	13 m² (8畳)
	暖房木造南向和室	10 m² (6畳)
配管寸法	細管側	φ6.35(1/4")
	太管側	φ9.52(3/8")
	最大長/チャージ/高低差	15 / 12 / 10 m

備考	SPN-EXR(D)(T)(S)も取付可能
	(D) オレンジ: 10.0R 5.0/9.0
	(T) ブラウン: 1.2YR 2.8/1.2
	(S) シルバー: 0.1PB 7.8/0.2

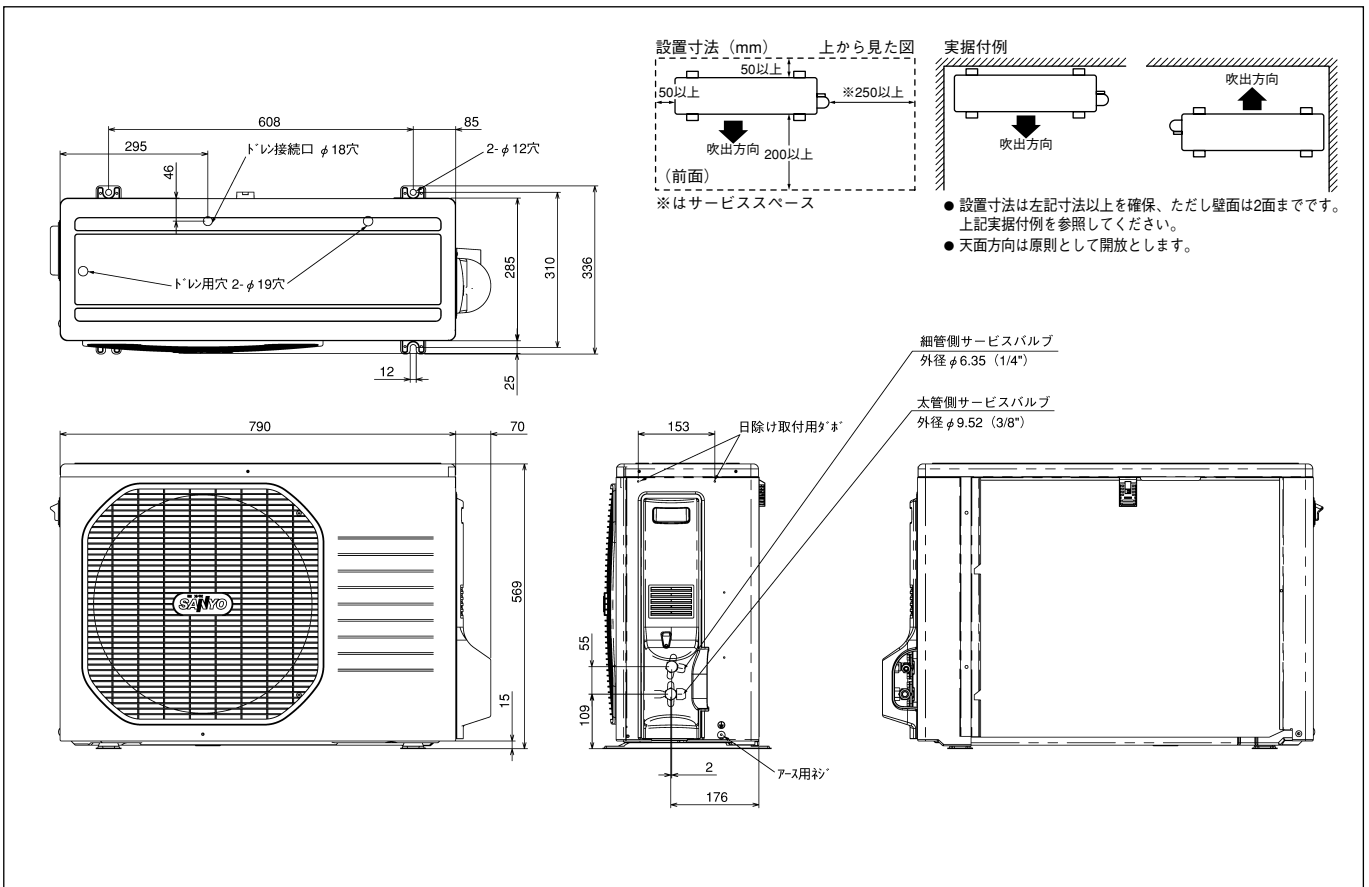
APF	6.10
-----	------

期間消費電力量	
冷房期間消費電力量	176 kWh
暖房期間消費電力量	547 kWh
期間消費電力量	723 kWh

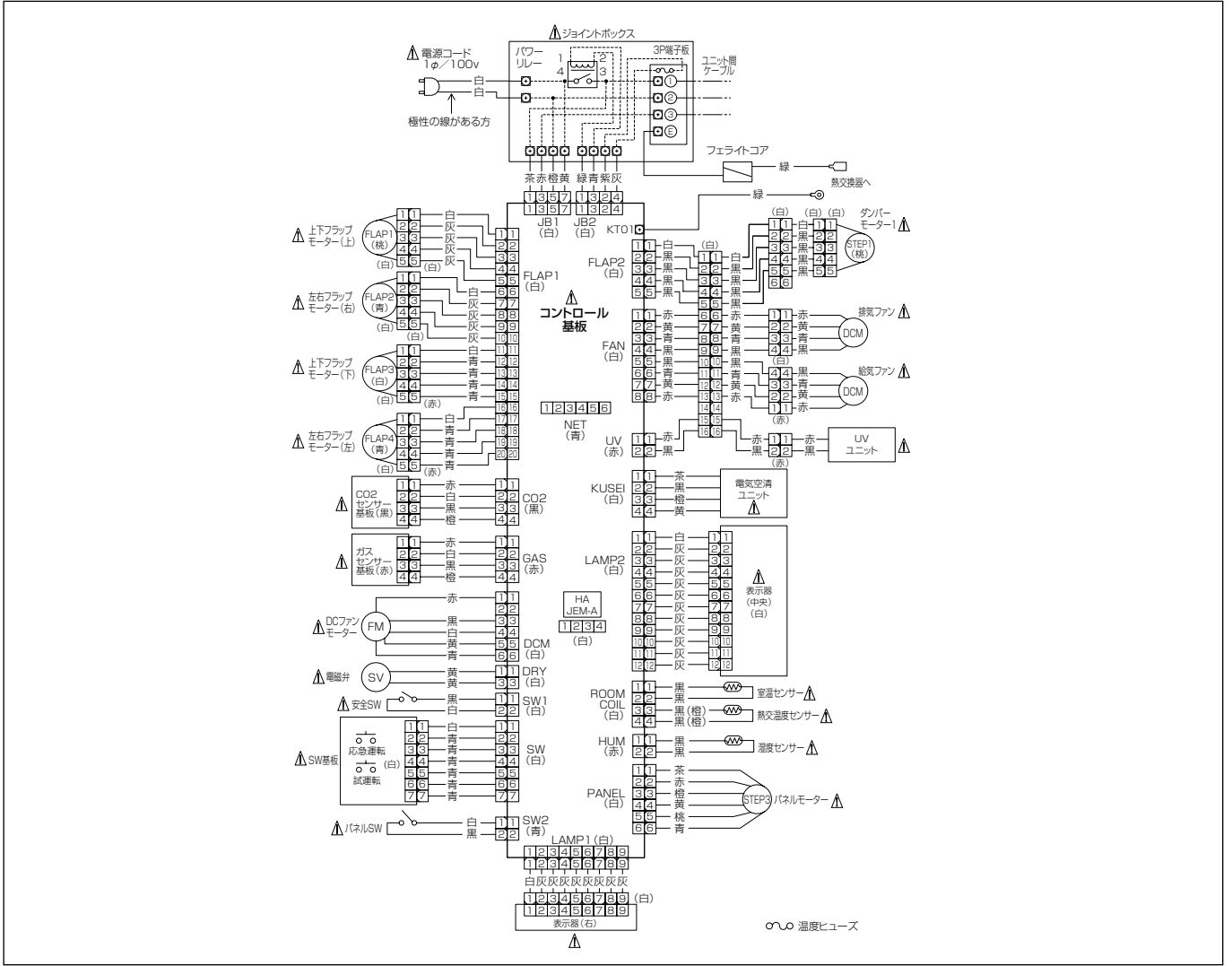
外形寸法図 SAP-EXY22T



SAP-CEXY22T



電気回路図 SAP-EXY22T



SAP-CXY22T

