

仕様

SAP-EXY25T + CEXY25T

機能	冷房・ヒートポンプ暖房兼用	安全規格認証	-
タイプ	インバータ(冷暖・ドライ)(壁掛)		

形名	室内ユニット		室外ユニット	
	SAP-EXY25T		SAP-CEXY25T	
製品コード	SPN-EXR(G)(MD)(SH)(R)(K)(N)(W)		1-852-337-41	
	1-852-337-86 1-852-332-69 (G) 1-852-095-64 (K) 1-852-332-70 (MD) 1-852-095-66 (N) 1-852-332-71 (SH) 1-852-095-62 (W) 1-852-095-63 (R)			
電源	単相100V			
電源コード	125V 15A		-	
電熱装置	-		-	
熱交換器	プレートフィン		プレートフィン	
送風機	ファン	クロスフロー(φ100)	プロペラ(φ420)	
	ファンモーター	DC:25W	DC:35W	
送風切換	自動・強・中・弱・微弱		4速(強強・強・中・弱)	
過負荷保護装置	-		CT(電流ヒューズカット) 過熱防止サーモ	
外装色(マンセル記号)	(本体) グレー: 7.0PB 2.8/0.1 (G) グリーン: 4.0GY 6.4/2.6 (MD) ダークウッド: 5.1YR 2.7/1.0 (SH) ステンレスシルバー: 0.6GY 6.2/0.1 (R) レッド: 3.2R 3.7/10.9 (K) ブラック: 6.8R 1.8/0.0 (N) ゴールド: 8.2YR 7.4/1.8 (W) ホワイト: N9.1		1.0Y 8.5/0.5	
本体表示寸法(H×W×D)	300.0×898.0×200.0 mm		569.0×790.0×285.0 mm	
製品重量	13.0 kg		39.0 kg	
ドレン口	外径φ16(PP)		外径φ18(PE)	

【商品特徴】	
-----快適機能-----	
防カビフィルター 快眠 再熱除湿 UV・除菌ホコリカット UV・除菌カビガード UV・除菌クリーン運転 UV・除菌ニオイカット 双方向感じるリモコン(体感センサー) オールシーズンサポート機能 全熱交換型同時給排換気システム 電気式空気清浄機能 おまかせクリーン運転 抗菌加湿ローファン	
-----便利機能-----	
アンペア 自己診断 24H7プログラムタイマー(1日/毎日) ランドリーモード はずせるフリップ & はずせるカバー 丸洗いパネル 1.2.3.5Hタイマー チャイルドロック フィルターチェック	
-----送風機能-----	
マジック気流 据付位置スイッチ	
-----システム-----	
J E M A 標準 HA 端子-A ネット対応端子 左右ドレン付替 アドレスSW(リモコン)	

性能		冷房性能		暖房性能	
能力	定格	2.5(0.1~3.4) kW		3.2(0.1~5.8) kW	
	暖房低温	-		4.2 kW	
運転電流	単体室内	0.34 A		0.42 A	
	単体室外	4.26 A		5.58 A	
	総	4.6(最大:14.5) A		6.0(最大:14.5) A	
消費電力	単体室内	32 W		40 W	
	単体室外	388 W		500 W	
	総合定格	420(50~825) W		540(50~1,320) W	
	暖房低温	-		1170 W	
力率	91%		90%		
エネルギー消費効率		5.95		冷暖平均 5.94	
風量	室内	強: 600 中: 500 弱: 380 微弱: 340 m³/h		強: 700 中: 600 弱: 500 微弱: 400 m³/h	
	室外	強: 1,830 m³/h		強: 1,710 m³/h	
騒音	室内	強: 41 中: 33 弱: 29 微弱: 25 dB		強: 43 中: 35 弱: 30 微弱: 25 dB	
	室外	強: 43 dB		強: 44 dB	
	室内	強: 33 中: 29 弱: 28 微弱: 25 dB		強: 35 中: 30 弱: 29 微弱: 25 dB	
	室外	強: 38 dB		強: 39 dB	
除湿量		1.4 ㍉/h		-	

【本体付属品】	
-----室内ユニット-----	
乾電池(単4形)(2) リモコン取付具(1) 給気フィルター(2) 全熱交換素子(1) ワイドリモコン: RGS-ET2 換気工事用部材一式	
-----室外ユニット-----	
キャップ(2) ドレン用エルボ(1)	
【取付可能機器】	
-----室内ユニット-----	
フレコローラー(双方向): SHA-TC1 縦棧(洋室): STK-TA1 カラーパネル: SPN-EXR DIY用パネル: SPN-EXTYS 全熱交換素子: STK-KEXT 給気フィルター: STK-KFET 換気用延長ホース: STK-KH22T	
-----室外ユニット-----	
壁面架台: STK-KS2050 架台: STK-C2050 ソーラーコンパネセット: STK-SMC63A 別売ソーラーセット: STK-SM63 天吊架台: STK-T2256A 高置架台: STK-TC2050A 2段架台: STK-2C2050A 日除け: STK-YS2256A	

電源方式	一電源(室内)
始動電流	6.0 A
操作回路電圧	100 V
ブレーカ容量	15.0 A
停止時消費電力	1.0 W
ユニット間配線	VVF(φ2.0) 3芯
パワーセレクト	1・5・8 A
フラップ	DC2モーター: 2枚
ブレード	自動
センサー	温度・湿度・CO2・ガス
タイマー	プログラム(24H)
運転スイッチ	ワイヤレスリモコン

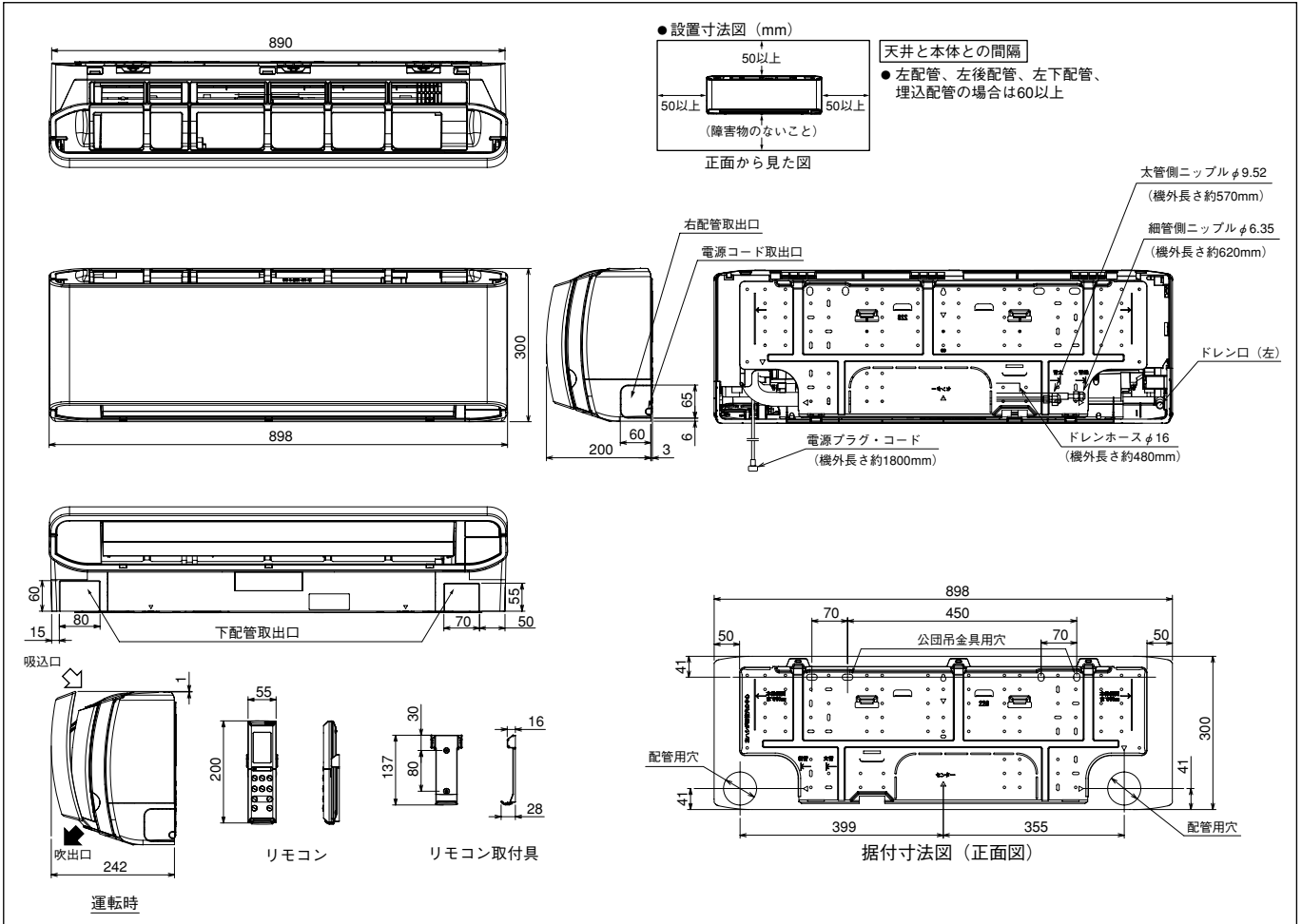
コンプコード	80882280	
種類 / 出力	DCインバーター / 650W	
オイル封入量	320 cc	
冷媒種類・封入量	(R410A) 1,420g	
冷媒制御方式	電動膨張弁	
面積	冷鉄筋南向洋室	17 m² (10 畳)
	房木造南向和室	11 m² (7 畳)
	暖鉄筋南向洋室	15 m² (9 畳)
	房木造南向和室	12 m² (7 畳)
配管寸法	細管側	φ6.35(1/4")
	太管側	φ9.52(3/8")
	最大長/チャージ/高低差	15 / 12 / 10 m

備考	SPN-EXR(D)(T)(S)も取付可能
	(D) オレンジ: 10.0R 5.0/9.0
	(T) ブラウン: 1.2YR 2.8/1.2
	(S) シルバー: 0.1PB 7.8/0.2

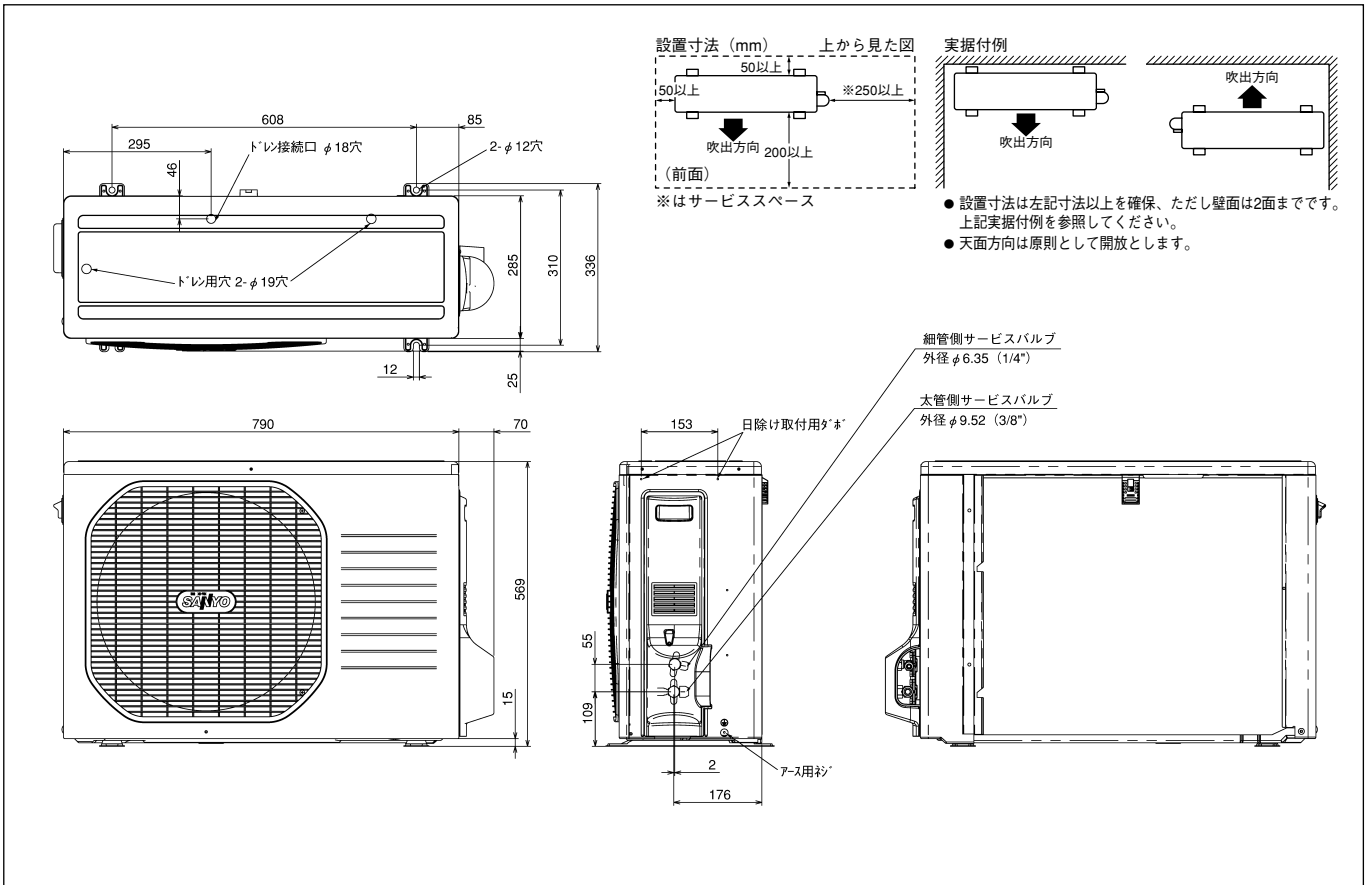
APF	6.05
-----	------

期間消費電力量	
冷房期間消費電力量	202 kWh
暖房期間消費電力量	626 kWh
期間消費電力量	828 kWh

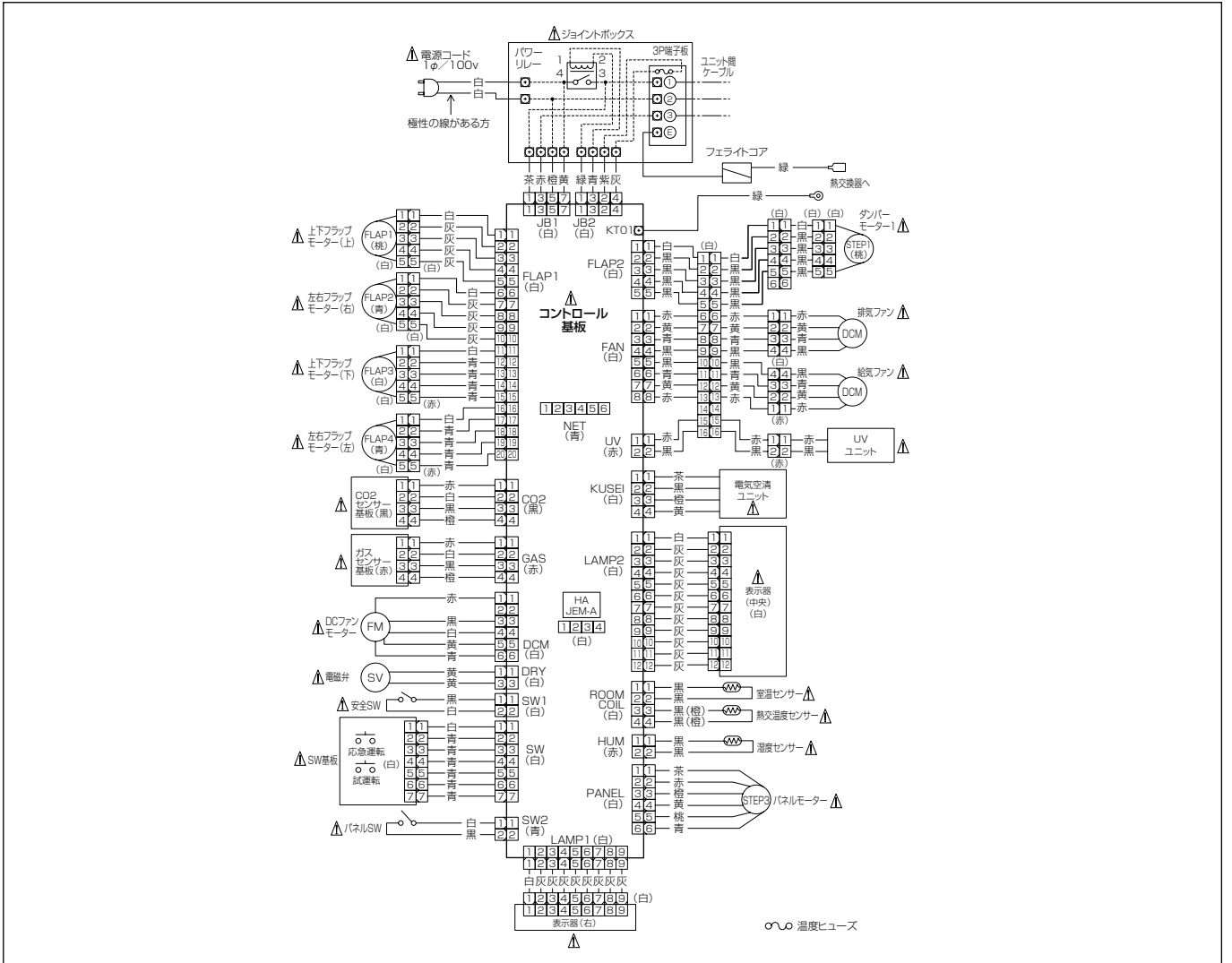
外形寸法図 SAP-EXY25T



SAP-CEXY25T



電気回路図 SAP-EXY25T



SAP-CEXY25T

