

仕様

SAP-EXY25R + CEXY25R

機能	冷房・ヒートポンプ暖房兼用	安全規格認証	-
タイプ	インバータ(冷暖・ドライ)(壁掛)		

形名	室内ユニット		室外ユニット	
	SAP-EXY25R SPN-EXR (D)(R)(K)(T)(N)(S)(W)		SAP-CEXY25R	
製品コード	1-852-097-78 (本体)		1-852-097-67	
	1-852-095-67 (D)	1-852-095-66 (N)		
	1-852-095-63 (R)	1-852-095-65 (S)		
	1-852-095-64 (K)	1-852-095-62 (W)		
	1-852-096-38 (T)			
電源	単相100V			
電源コード	付(1.8m) ㉑ 125V 15A		-	
電熱装置	-		-	
熱交換器	プレートフィン		プレートフィン	
送風機	ファン	クロスフロー(φ100)	プロペラ(φ420)	
	ファンモーター	DC:25W	DC:35W	
	送風切換	自動・強・中・弱・微弱	4速(強強・強・中・弱)	
過負荷保護装置	-		CT(電流ヒューズカット) 過熱防止サーモ	
外装色(マンセル記号)	(本体) グレー:7.0PB 2.8/0.1 (D) オレンジ:10.0R 5.0/9.0 (R) レッド:3.2R 3.7/10.9 (K) ブラック:6.8R 1.8/0.0 (T) ブラウン:1.2YR 2.8/1.2 (N) ゴールド:8.2YR 7.4/1.8 (S) シルバー:0.1PB 7.8/0.2 (W) ホワイト:N9.1		1.0Y 8.5/0.5	
本体表示寸法(H×W×D)	300×898×200 mm		569×790×285 mm	
製品質量	13.0 kg		39.0 kg	
ドレン口	外径φ16(PP)		外径φ18(PE)	

商品特徴
<p>.....快適機能.....</p> <ul style="list-style-type: none"> 防カビフィルター マイナスイオン 快眠 再熱除湿 空気清浄機能 UV・除菌ホコリカット UV・除菌カビガード UV・除菌クリーン運転 UV・除菌ニオイカット 双方向感じる圧コン(体感センサー) 同時給排換気システム オールシーズンサポート機能 おまかせクリーン運転 <p>.....便利機能.....</p> <ul style="list-style-type: none"> アンペア 自己診断 24Hワットラムタイマー(1日/毎日) ランドリーモード はずせるフリップ&はずせる-ハ- 丸洗いパネル 1.2.3.5Hタイマー チャイルドロック フィルターチェック 洗える抗菌アパタイトフィルター <p>.....送風機能.....</p> <ul style="list-style-type: none"> イオン立体気流 マジック気流 据付位置スイッチ <p>.....システム.....</p> <ul style="list-style-type: none"> JE MA標準H A端子-A ネット対応端子 左右ドレン付替 アドレスSW(リモコン)

性能	冷房性能		暖房性能	
	定格/中間	2.5(0.1~3.4) / 1.3 kW	3.2(0.1~5.8) / 1.7 kW	
能力	暖房低温	-	4.2 kW	
	運転電流	室内 0.34 A	0.42 A	
消費電力	単体	室内 32 W	40 W	
	総合	室内 383 W	495 W	
力	暖房低温	415(50~825) / 180 W	535(50~1,300) / 250 W	
	エネルギー消費効率	6.02	冷暖平均 6.00	5.98
風量	室内	強:600 中:500 弱:380 微弱:340 m³/h	強:700 中:600 弱:500 微弱:400 m³/h	
	騒音	室内 強:41 中:33 弱:29 微弱:25 dB	強:43 中:35 弱:30 微弱:25 dB	
音	室内	強:43 dB	強:44 dB	
	除湿量	強:33 中:29 弱:28 微弱:25 dB	強:35 中:30 弱:29 微弱:25 dB	
除湿量	室内	強:38 dB	強:44 dB	
除湿量	室外	1.4 L/h	-	

本体付属品
<p>.....室内ユニット.....</p> <ul style="list-style-type: none"> 乾電池(単4形)(2) リモコン取付具(1) 空気清浄フィルター(1) ワイヤレスリモコン:RCS-ER2 給気フィルター(2) <p>.....室外ユニット.....</p> <ul style="list-style-type: none"> キャップ(2) ドレン用エルボ(1)

取付可能機器
<p>.....室内ユニット.....</p> <ul style="list-style-type: none"> リモコン(双方向):SHA-TC1 縦横(洋室):STK-TA1 給気フィルター:STK-KFR1 カラーパネル:SPN-EXR 換気用延長ホースセット:STK-KH20A 空清フィルター:STK-F4 空清フィルター:STK-F4A 空清フィルター:STK-F5B 空清フィルター:STK-F5A 空清フィルター:STK-F8 <p>.....室外ユニット.....</p> <ul style="list-style-type: none"> 2段架台:STK-2C2050 高置架台:STK-TC2050 壁面架台:STK-KS2050 架台:STK-C2050 天吊架台:STK-T2256 日除け:STK-YS2256A ソーラーパネルセット:STK-SMC63A 別売ソーラーセット:STK-SM63

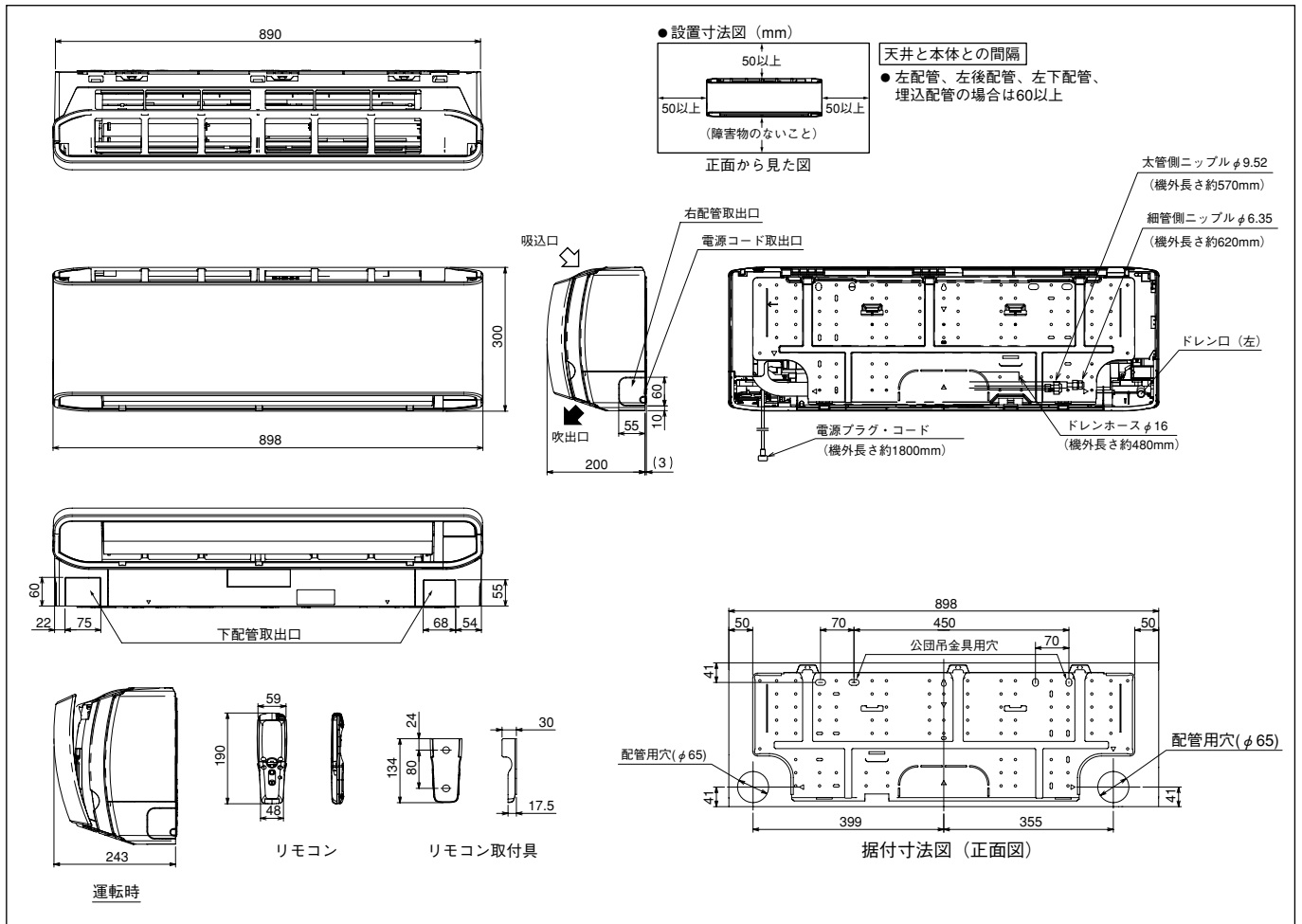
電源方式	一電源(室内)
始動電流	5.9 A
操作回路電圧	100 V
ブレーカ容量	15.0 A
停止時消費電力	1.0 W
ユニット間配線	VVF(φ2.0) 3芯
パワーセレクト	15・8 A
フラップ	DC 2モーター2枚
ブレード	自動
センサー	温度・湿度・CO2・ガス
タイマー	プログラム(24H)
運転スイッチ	ワイヤレスリモコン

コンプコード	80882080	
種類/出力	DCインバーター / 650 W	
オイル封入量	350 cc	
冷媒種類・封入量	(R410A) 1,420g	
冷媒制御方式	電動膨張弁	
面積	鉄筋南向洋室	17 m²(10畳)
	木造南向和室	11 m²(7畳)
積体	鉄筋南向洋室	15 m²(9畳)
	木造南向和室	12 m²(7畳)
配管寸法	細管 側	φ6.35(1/4")
	太管 側	φ9.52(3/8")
最大長/ジャンプ/高低差	15 / 12 / 10 m	

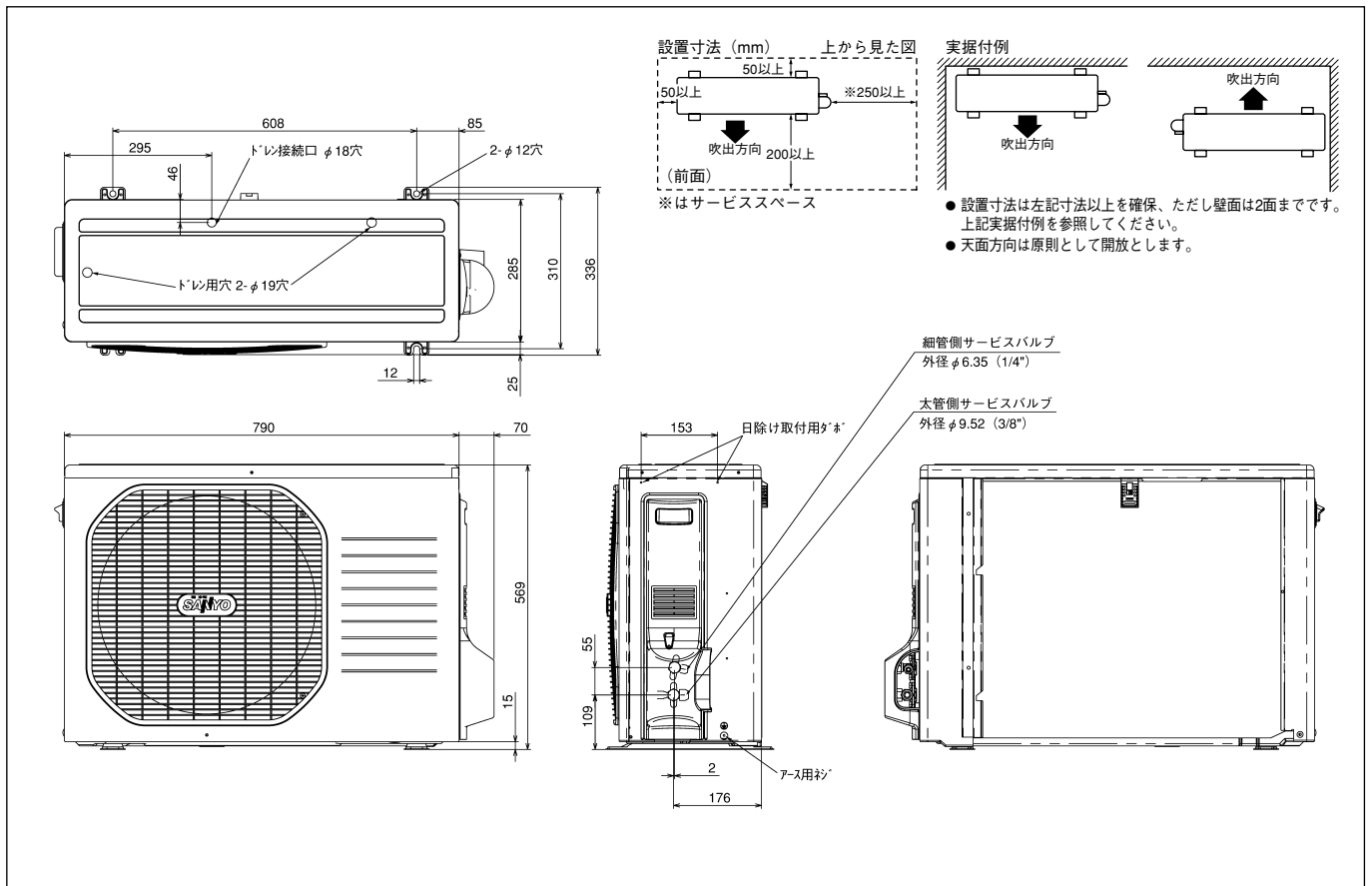
APF	6.10
-----	------

期間消費電力量	
冷房期間消費電力量	199 kWh
暖房期間消費電力量	622 kWh
期間消費電力量	821 kWh

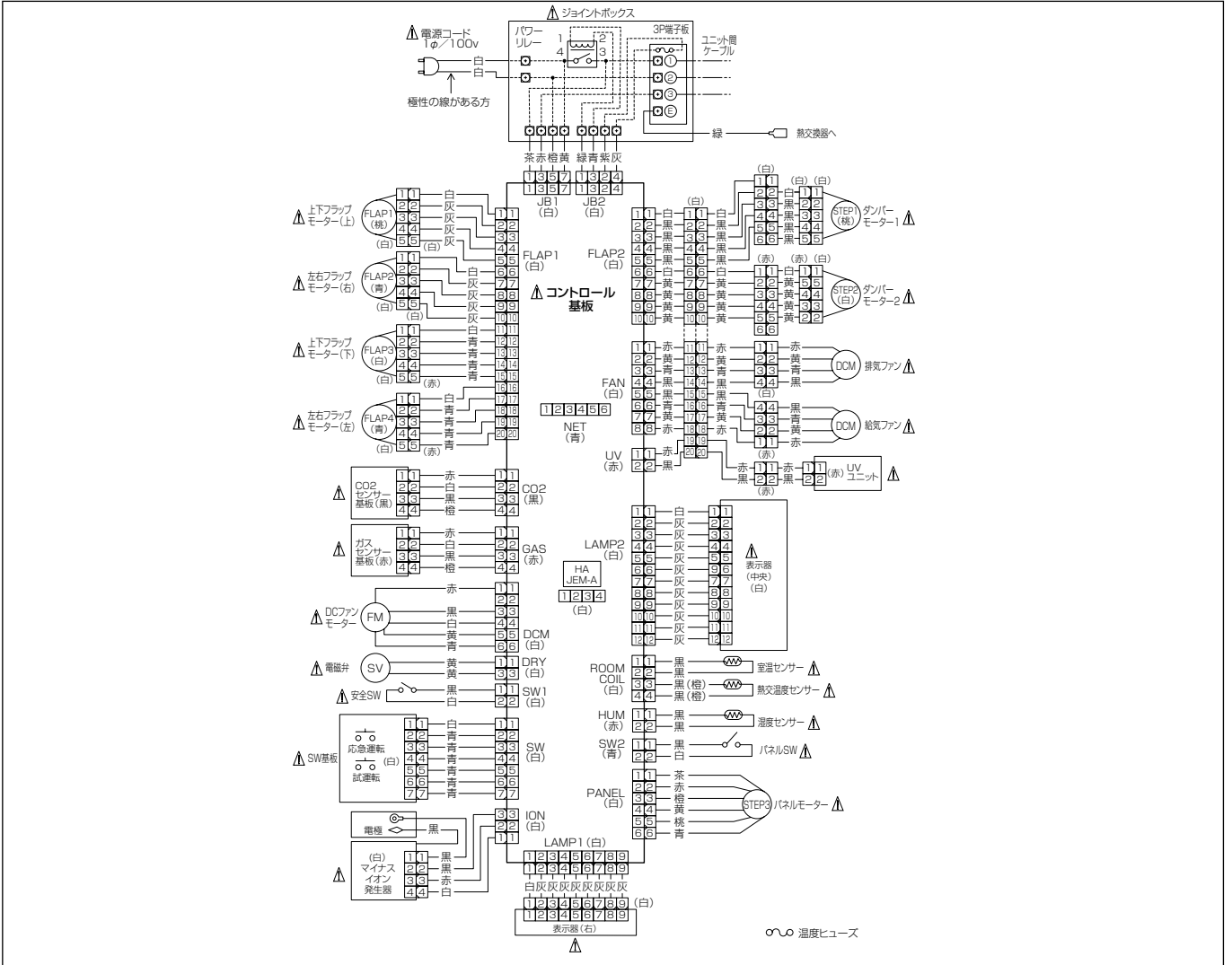
外形寸法図 SAP-EXY25R



SAP-CEXY25R



電気回路図 SAP-EXY25R



SAP-CEXY25R

