

# 仕様

## SAP-EXY63R2 + CEXY63R2

機能	冷房・ヒートポンプ暖房兼用	安全規格認証	-
タイプ	インバータ(冷暖・ドライ)(壁掛)		

形名	室内ユニット		室外ユニット
	製品コード	SAP-EXY63R2 SPN-EXR (D)(R)(K)(T)(N)(S)(W)	SAP-CEXY63R2
電源	単相200V		
電源コード	付(1.3m) ㊦ 250V 20A		-
電熱装置	-		-
熱交換器	プレートフィン		プレートフィン
送風機	ファン	クロスフロー(φ100)	プロペラ(φ420)
	ファンモーター	DC:25W	DC:35W
	送風切換	自動・強・中・弱・微弱	4速(強強・強・中・弱)
過負荷保護装置	-		CT(電流ヒューズカット) 過熱防止サーモ
外装色(マンセル記号)	(本体) グレー:7.0PB 2.8/0.1 (D) オレンジ:10.0R 5.0/9.0 (R) レッド:3.2R 3.7/10.9 (K) ブラック:6.8R 1.8/0.0 (T) ブラウン:1.2YR 2.8/1.2 (N) ゴールド:8.2YR 7.4/1.8 (S) シルバー:0.1PB 7.8/0.2 (W) ホワイト:N9.1	1.0Y 8.5/0.5	
本体表示寸法(H×W×D)	300×898×200 mm		569×790×285 mm
製品質量	13.0 kg		39.0 kg
ドレン口	外径φ16(PP)		外径φ18(PE)

商品特徴
<p>.....快適機能.....</p> <p>防カビフィルター マイナスイオン 快眠 再熱除湿 空気清浄機能 ジャストフィットPAMα UV・除菌ホコリカット UV・除菌カビガード UV・除菌クリーン運転 UV・除菌ニオイカット 双方向感じる圧コン(体感センサー) 同時給排換気システム オールシーズンサポート機能 おまかせクリーン運転</p> <p>.....便利機能.....</p> <p>アンペア 自己診断 24H7プログラムタイマー(1日/毎日) ランドリモード はずせるフラップ&amp;はずせるバー 丸洗いパネル 1.2.3.5Hタイマー チャイルドロック フィルターチェック 洗える抗菌アパタイトフィルター</p> <p>.....送風機能.....</p> <p>イオン立体気流 マジック気流 据付位置スイッチ</p> <p>.....システム.....</p> <p>J E M A標準H A端子-A ネット対応端子 左右ドレン付替 アドレスSW(リモコン)</p>

性能		冷房性能		暖房性能	
能力	定格/中間	6.3(0.2~6.5)/3.1 kW		7.5(0.2~10.2)/3.8 kW	
	暖房低温	-		7.4 kW	
運転電流	単体	0.37 A		0.47 A	
	室内	10.93 A		8.76 A	
	室外	11.3(最大:13.0) A		9.2(最大:15.0) A	
消費電力	単体	36 W		46 W	
	室内	2,174 W		1,764 W	
	室外	2,210(70~2,350)/575 W		1,810(70~2,995)/685 W	
	総合/定格/中間	-		2,650 W	
力	暖房低温	-		98%	
エネルギー消費効率	2.85	冷暖平均 3.50		4.14	
風量	室内	強:740 中:640 弱:580 微弱:490 m³/h		強:840 中:690 弱:610 微弱:470 m³/h	
	室外	強:2,300 m³/h		強:2,300 m³/h	
騒音	定格	強:48 中:44 弱:38 微弱:29 dB		強:48 中:43 弱:38 微弱:29 dB	
	室内	強:50 dB		強:52 dB	
	室外	強:44 中:38 弱:33 微弱:29 dB		強:43 中:38 弱:34 微弱:29 dB	
	室内	強:39 dB		強:52 dB	
除湿量	3.2 L/h	-		-	

本体付属品
<p>.....室内ユニット.....</p> <p>乾電池(単4形)(2) リモコン取付具(1) 空気清浄フィルター(1) ワレシモコン:RCS-ER2 給気フィルター(2)</p> <p>.....室外ユニット.....</p> <p>キャップ(2) ドレン用エルボ(1)</p>

取付可能機器
<p>.....室内ユニット.....</p> <p>リモコン(双方向):SHA-TC1 縦横(洋室):STK-TA1 給気フィルター:STK-KFR1 カラーパネル:SPN-EXR 換気用延長ホース:STK-KH20A 空清フィルター:STK-F4 空清フィルター:STK-F4A 空清フィルター:STK-F5B 空清フィルター:STK-F5A 空清フィルター:STK-F8</p> <p>.....室外ユニット.....</p> <p>2段架台:STK-2C2050 高置架台:STK-TC2050 壁面架台:STK-KS2050 架台:STK-C2050 天吊架台:STK-T2256 日除け:STK-YS2256A ソーラーパネル:STK-SMC63A 別売ソーラーセット:STK-SM63</p>

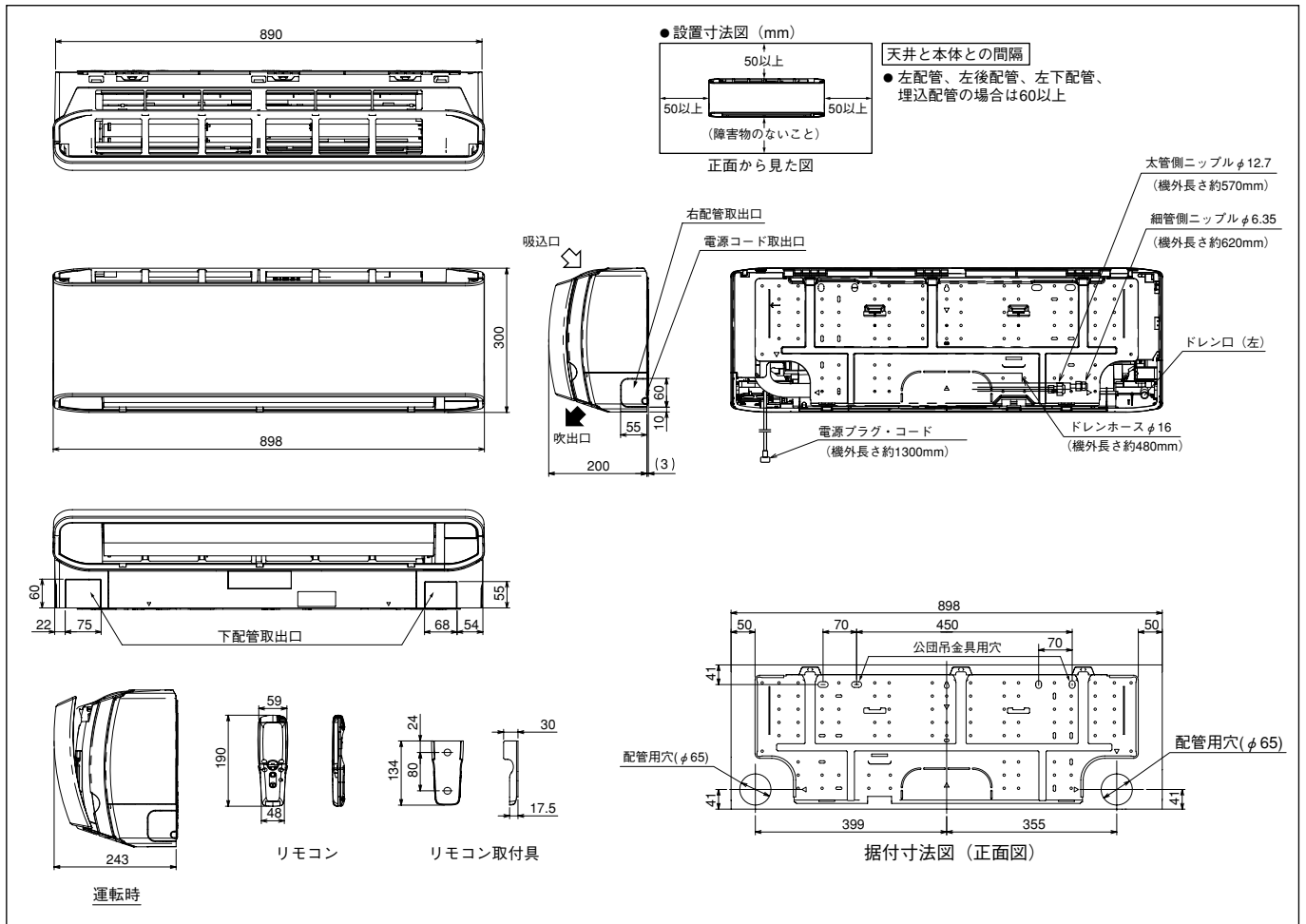
電源方式	一電源(室内)
始動電流	11.3 A
操作回路電圧	200 V
ブレーカ容量	20.0 A
停止時消費電力	1.0 W
ユニット間配線	VVF(φ2.0) 3芯
パワーセレクト	20・15 A
フラップ	DC 2モーター2枚
ブレード	自動
センサー	温度・湿度・CO2・ガス
タイマー	プログラム(24H)
運転スイッチ	ワイヤレスリモコン

コンプコード	80890680	
種類/出力	DCインバーター/1400 W	
オイル封入量	350 cc	
冷媒種類・封入量	(R410A) 1,380g	
冷媒制御方式	電動膨張弁	
面積	鉄筋南向洋室	43 m²(26畳)
	木造南向和室	29 m²(17畳)
積積	鉄筋南向洋室	34 m²(21畳)
	木造南向和室	27 m²(16畳)
配管寸法	細管側	φ6.35(1/4")
	太管側	φ12.7(1/2")
最大長/ジャンプ/高低差	17 / 12 / 10 m	

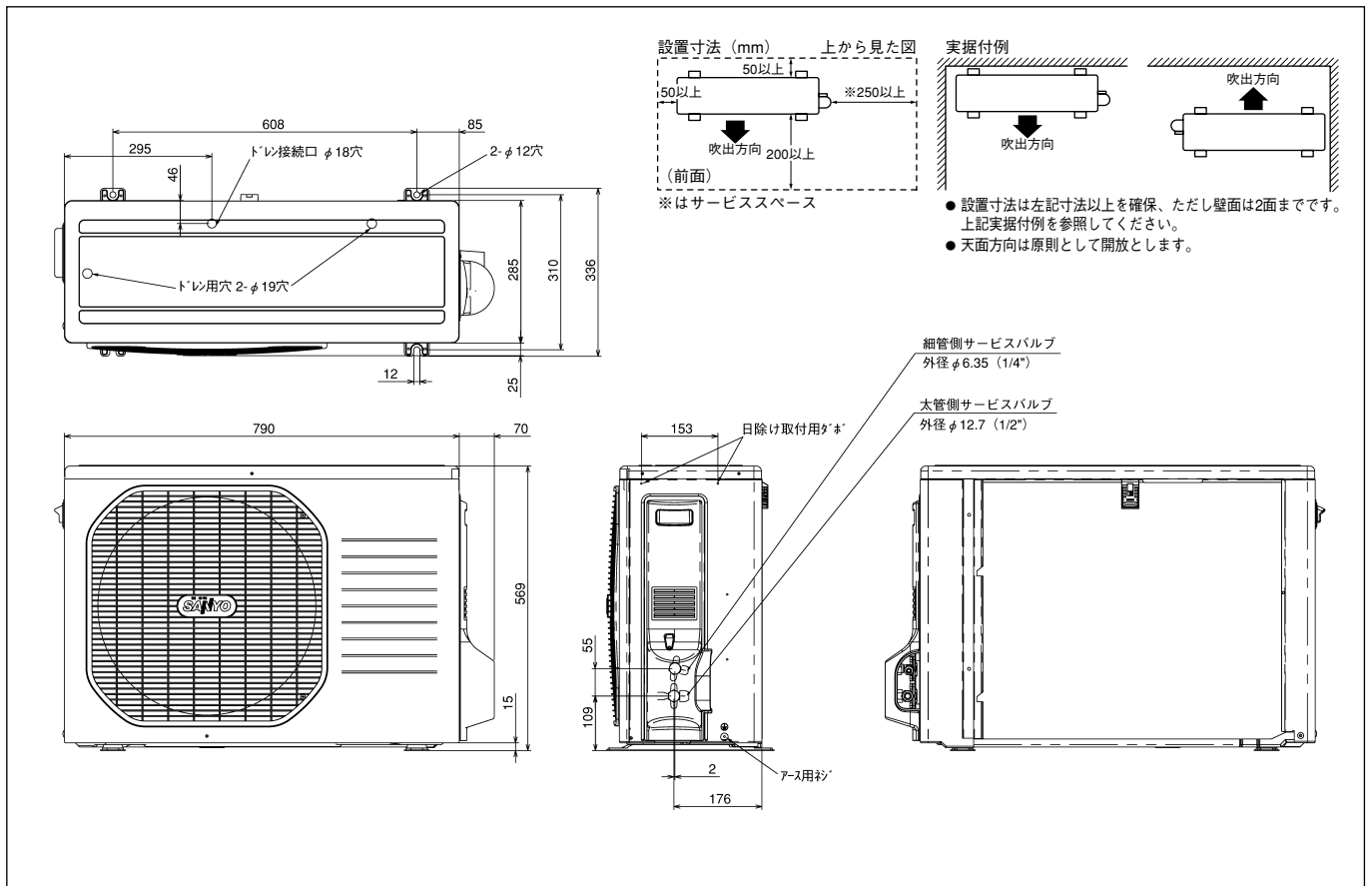
APF	4.45
-----	------

期間消費電力量	
冷房期間消費電力量	751 kWh
暖房期間消費電力量	2,086 kWh
期間消費電力量	2,837 kWh

# 外形寸法図 SAP-EXY63R2

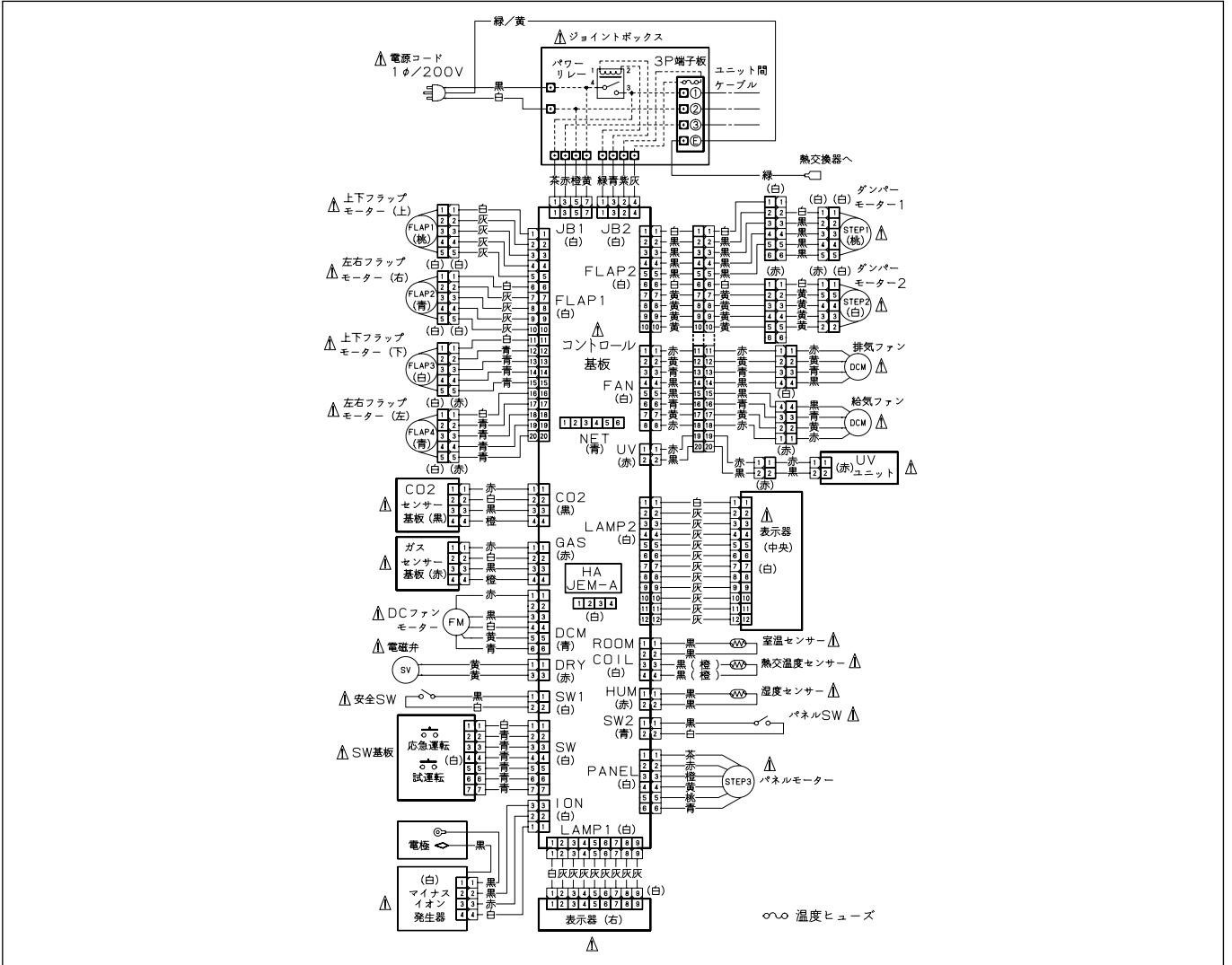


# SAP-CEXY63R2



# 電気回路図

## SAP-EXY63R2



# SAP-CEXY63R2

