

# 仕様

## SAP-FX25E1R + CFX25E1R

機能	冷房・ヒートポンプ暖房兼用	安全規格認証	-
タイプ	インバータ(冷暖・ドライ)(壁掛)		

形名	室内ユニット		室外ユニット	
		SAP-FX25E1R(W)		SAP-CFX25E1R
製品コード	1-852-097-27		1-852-097-02	
電源	単相100V			
電源コード	付(1.8m) 125V 15A		-	
電熱装置	-		-	
熱交換器	プレートフィン		プレートフィン	
送風機	ファン	クロスフロー(φ100)	プロペラ(φ400)	
	ファンモーター	DC:22W	DC:35W	
	送風切換	自動・強・中・弱・微弱	4速(強強・強・中・弱)	
過負荷保護装置	-		CT(電流ヒューズカット) 過熱防止サーモ	
外装色(マンセル記号)	N9.1		1.0Y 8.5/0.5	
本体表示寸法(H×W×D)	295×805×237 mm		565×720×265 mm	
製品質量	10.0 kg		33.0 kg	
ドレン口	外径φ16(PP)		外径φ18(PE)	

商品特徴
.....快適機能.....
空気清浄機能 再熱除湿 快眠 マイナスイオン 体感エアコン(温度センサー付) UV・除菌クリーン運転 UV・除菌ホコリカット UV・除菌カビガード UV・除菌ニオイカット 防カビフィルター ハイパワー オートクリーン運転
.....便利機能.....
1.2.3.5Hタイマー アンペア 自己診断 ランドリーモード 24Hプログラムタイマー フィルター 丸洗いパネル 洗えるぶどうアパタイトフィルター はずせるフラップ & はずせるパー
.....送風機能.....
オートフラップ
.....システム.....
JEMA標準H A端子-A 左右ドレン付替 アドレスSW(リモコン)

性能		冷房性能		暖房性能		
能力	定格 / 中間	2.5(0.3~3.2) / 1.3 kW		3.0(0.3~5.0) / 1.6 kW		
	暖房低温	-		3.6 kW		
運転電流	単体	室内	0.45 A	室外	0.63 A	
	単体	室内	4.95 A	室外	5.47 A	
	総合	5.4(最大:14.5) A		6.1(最大:14.5) A		
消費電力	単体	室内	25 W	室外	34 W	
		室外	460 W	521 W		
	総合	定格 / 中間	485(120~1,000) / 190 W		555(120~1,120) / 250 W	
	暖房低温	-		990 W		
力	エネルギー消費効率	90%		91%		
風量	エネルギー消費効率	5.15		冷暖平均	5.28	
	室内	強:580 中:500 弱:380 微弱:340 m³/h	強:680 中:530 弱:450 微弱:340 m³/h			
	室外	強:1,720 m³/h		強:1,640 m³/h		
騒音	定格	室内	強:41 中:34 弱:29 微弱:25 dB	強:43 中:36 弱:30 微弱:25 dB		
		室外	強:43 dB		強:44 dB	
	静音	室内	強:34 中:29 弱:27 微弱:25 dB	強:36 中:30 弱:28 微弱:25 dB		
		室外	強:38 dB		強:39 dB	
除湿量	1.4 ㍉/㍈		-			

本体付属品
.....室内ユニット.....
リモコン取付具(1) 乾電池(単4形)(2) ワイヤレスリモコン:RCS-SR2 空気清浄フィルター(2)
.....室外ユニット.....
ドレン用エルボ(1) キャップ(2)

取付可能機器
.....室内ユニット.....
空清フィルター:STK-F5B 空清フィルター:STK-F5A 空清フィルター:STK-F4A 空清フィルター:STK-F4 縦棧(洋室):STK-TA1 リモコン:SHA-TC1 空清フィルター:STK-F8 空清フィルター:STK-F8A
.....室外ユニット.....
架台:STK-C2050 日除け:STK-Y2040B 天吊架台:STK-T2256 天吊架台:STK-T2040 日除け:STK-YS2256 2段架台:STK-2C2050 高置架台:STK-TC2050 壁面架台:STK-KS2050

電源方式	一電源(室内)
始動電流	6.1 A
操作回路電圧	100 V
ブレーカ容量	15.0 A
停止時消費電力	0.8 W
ユニット間配線	VVF(φ2.0)3芯
パワーセレクト	1.5・8 A
フラップ	DC1モータ:1枚
ブレード	手動
センサー	温度・湿度
タイマー	プログラム(24H)
運転スイッチ	ワイヤレスリモコン

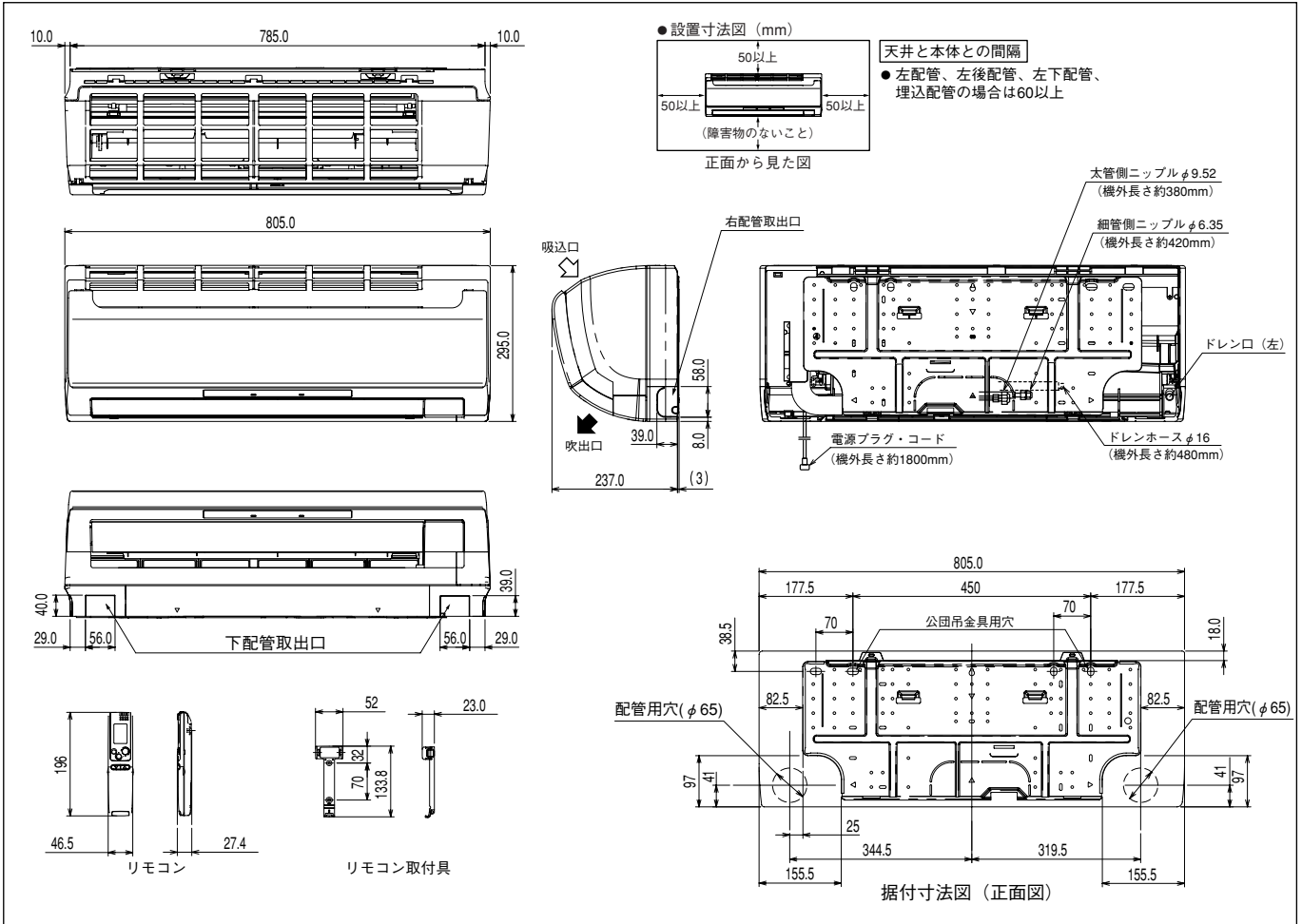
コンプレッサー	80207680	
種類 / 出力	DCシクル / 650 W	
オイル封入量	350 cc	
冷媒種類・封入量	(R410A) 1,250g	
冷媒制御方式	電動膨張弁	
面冷房	鉄筋南向洋室	17 m²(10畳)
	木造南向和室	11 m²(7畳)
暖房	鉄筋南向洋室	14 m²(8畳)
	木造南向和室	11 m²(7畳)
配管寸法	細管 側	φ6.35(1/4")
	太管 側	φ9.52(3/8")
	最大長/チャージレス/高低差	15 / 12 / 10 m

APF	5.55
-----	------

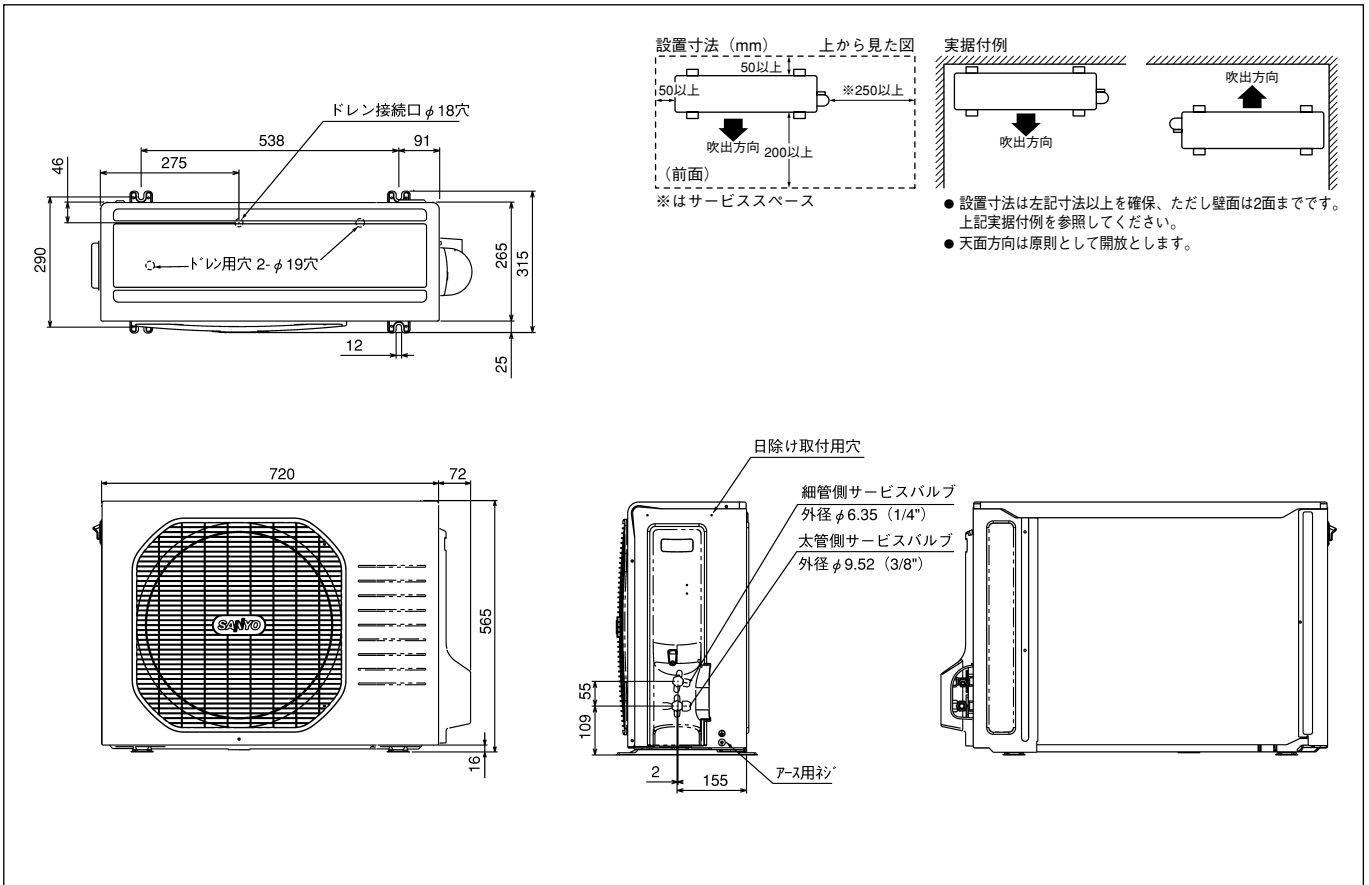
期間消費電力量	
冷房期間消費電力量	218 kWh
暖房期間消費電力量	685 kWh
期間消費電力量	903 kWh

備考	
----	--

# 外形寸法図 SAP-FX25E1R

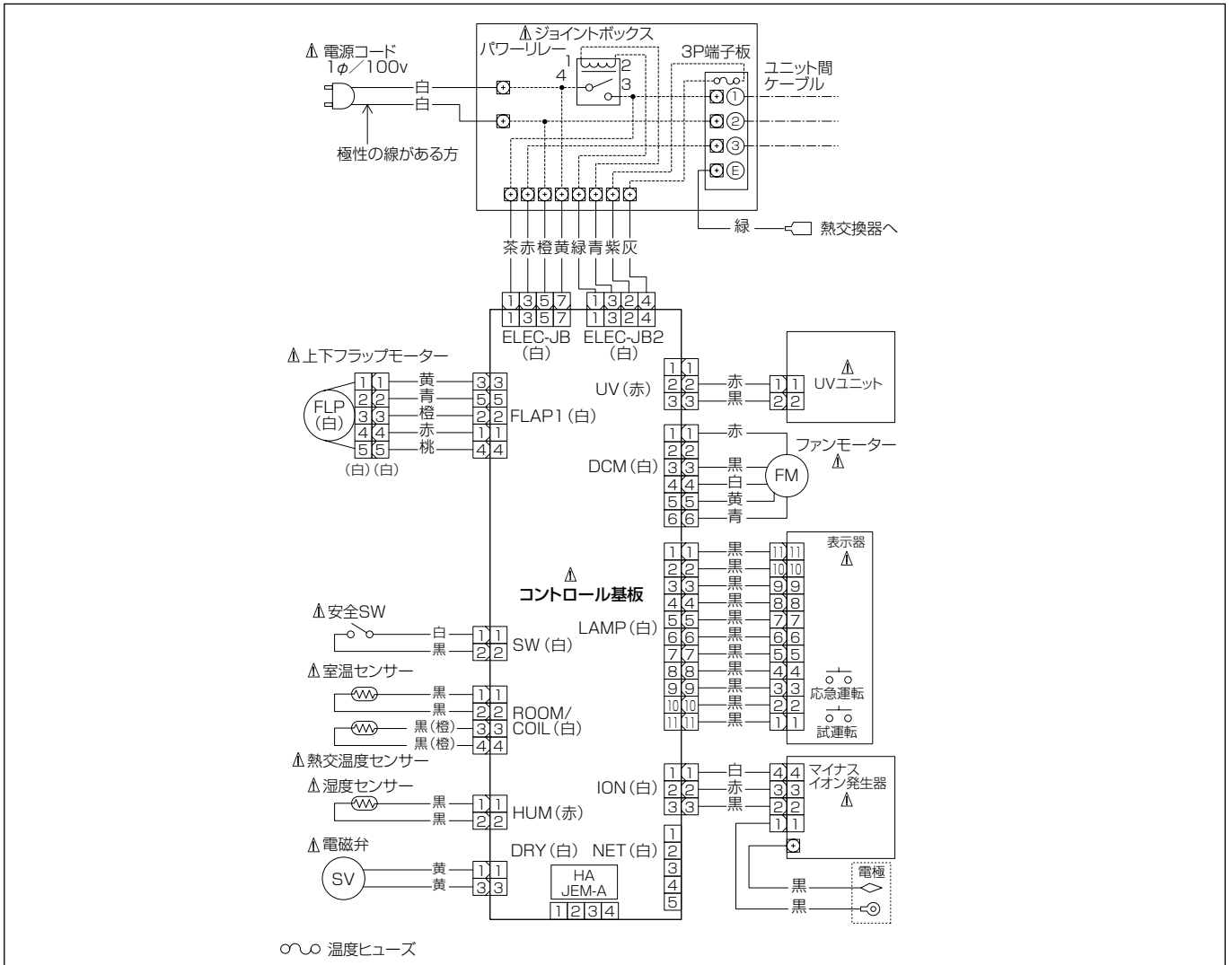


# SAP-CFX25E1R



# 電気回路図

## SAP-FX25E1R



# SAP-CFX25E1R

