

仕様

SAP-FX36E1R + CFX36E1R

機能	冷房・ヒートポンプ暖房兼用	安全規格認証	-
タイプ	インバータ(冷暖・ドライ)(壁掛)		

形名	室内ユニット		室外ユニット	
		SAP-FX36E1R(W)		SAP-CFX36E1R
製品コード	1-852-097-25		1-852-097-00	
電源	単相100V			
電源コード	付(1.5m) (L) 125V 20A		-	
電熱装置	-		-	
熱交換器	プレートフィン		プレートフィン	
送風機	ファン	クロスフロー(φ100)	プロペラ(φ400)	
	ファンモーター	DC:22W	AC:25W	
	送風切換	自動・強・中・弱・微弱	2速(強・弱)	
過負荷保護装置	-		CT(電流ヒューズカット) 過熱防止サーモ	
外装色(マンセル記号)	N9.1		1.0Y 8.5/0.5	
本体表示寸法(H×W×D)	295×805×237 mm		565×790×265 mm	
製品質量	10.0 kg		34.0 kg	
ドレン口	外径φ16(PP)		外径φ18(PE)	

商品特徴
<p>.....快適機能.....</p> <p>体感エアコン(温度センサー付) 防カビフィルター 空気清浄機能 再熱除湿 快眠 マイナスイオン UV・除菌クリーン運転 UV・除菌ホコリカット UV・除菌カビガード UV・除菌ニオイカット ハイパワー オートクリーン運転</p> <p>.....便利機能.....</p> <p>1.2,3,5Hタイマー アンペア 自己診断 ランドリモード 24Hプログラムタイマー フィルターネット 丸洗いパネル 洗えるぶどうアパタイトフィルター はずせるフラップ & はずせるカバー</p> <p>.....送風機能.....</p> <p>オートフラップ</p> <p>.....システム.....</p> <p>アドレスSW(リモコン) JEMA標準HA端子-A 左右ドレン付替</p>

性能		冷房性能		暖房性能		
能力	定格 / 中間	3.6(0.3~3.8) / 1.9 kW		4.5(0.3~5.7) / 2.3 kW		
	暖房低温	-		4.1 kW		
運転電流	単体	室内	0.45 A	室外	0.63 A	
	単体	室内	10.95 A	室外	12.17 A	
	総合	11.4(最大:17.0) A		12.8(最大:19.5) A		
消費電力	単体	室内	25 W	室外	34 W	
		室外	1,005 W	1,136 W		
	総合	定格 / 中間	1,030(120~1,200) / 365 W		1,170(120~1,585) / 425 W	
	暖房低温	-		1,400 W		
力	エネルギー消費効率	90%	91%			
風量	室内	強:590 中:530 弱:380 微弱:340 m³/h	強:790 中:640 弱:520 微弱:470 m³/h			
		室外	強:1,530 m³/h			
	騒音	定格	室内	強:43 中:34 弱:29 微弱:25 dB	室外	強:44 中:36 弱:30 微弱:25 dB
音	静音	室内	強:34 中:29 弱:27 微弱:25 dB	室外	強:44 dB	
		室外	強:44 dB	室外	強:36 中:30 弱:28 微弱:25 dB	
除湿量	除湿量	2.0 L/h		-		

本体付属品
<p>.....室内ユニット.....</p> <p>リモコン取付具(1) 乾電池(単4形)(2) ワイヤレスリモコン:RCS-SR2 空気清浄フィルター(2)</p> <p>.....室外ユニット.....</p> <p>ドレン用エルボ(1) キャップ(2)</p>

取付可能機器
<p>.....室内ユニット.....</p> <p>空清フィルター:STK-F5B 空清フィルター:STK-F5A 空清フィルター:STK-F4A 空清フィルター:STK-F4 縦積(洋室):STK-TA1 フレコローラー:SHA-TC1 空清フィルター:STK-F8 空清フィルター:STK-F8A</p> <p>.....室外ユニット.....</p> <p>天吊架台:STK-T2256 天吊架台:STK-T2040 日除け:STK-YS2256 2段架台:STK-2C2050 高置架台:STK-TC2050 壁面架台:STK-KS2050 架台:STK-C2050 日除け:STK-Y2040B</p>

電源方式	一電源(室内)
始動電流	12.8 A
操作回路電圧	100 V
ブレーカ容量	20.0 A
停止時消費電力	0.8 W
ユニット間配線	VVF(φ2.0) 3芯
パワーセレクト	20・15 A
フラップ	DC1モータ:1枚
ブレード	手動
センサー	温度・湿度
タイマー	プログラム(24H)
運転スイッチ	ワイヤレスリモコン

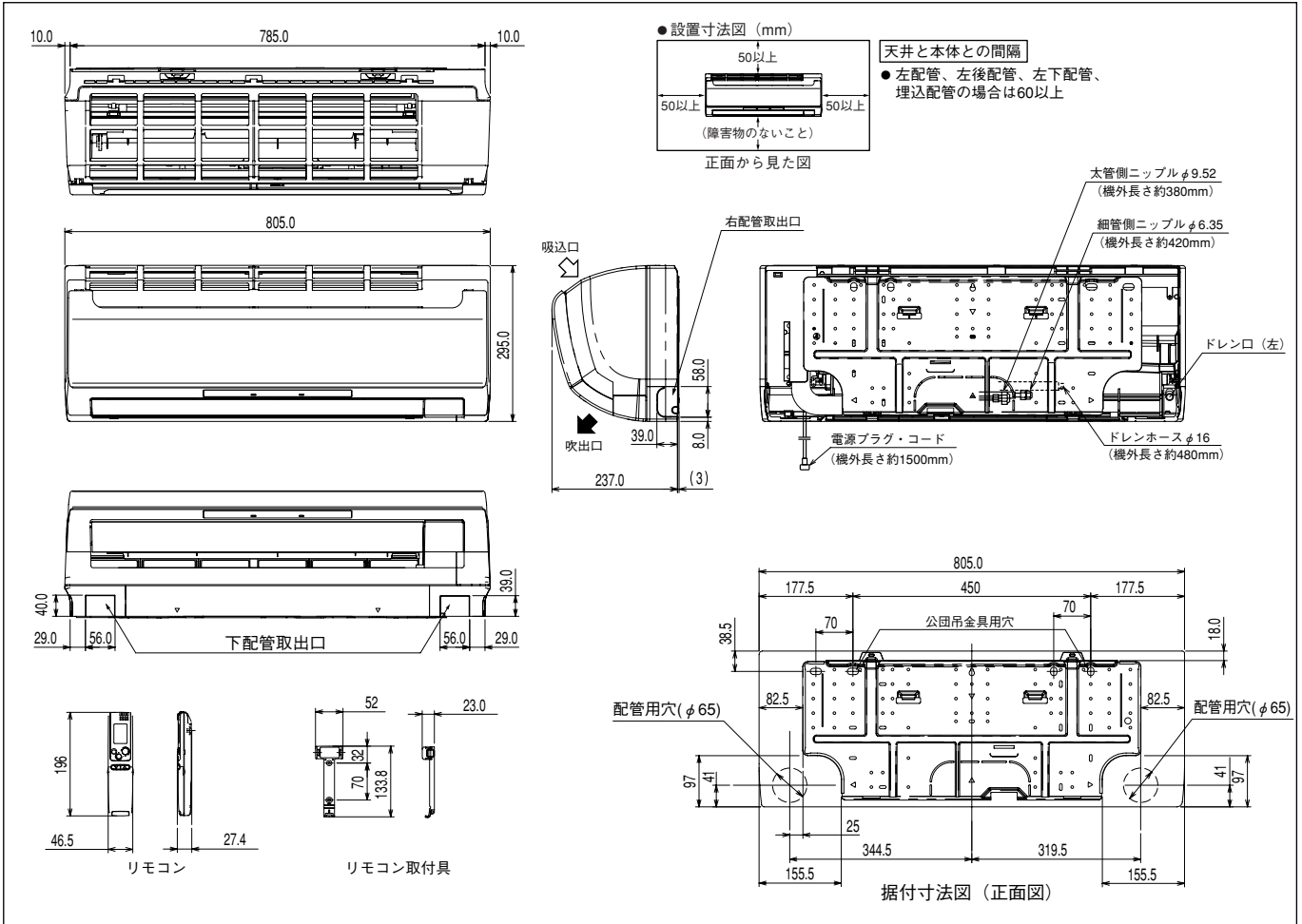
コンプレッサー	種類 / 出力	80207480 DCシクル / 900 W
オイル封入量		350 cc
冷媒種類・封入量		(R410A) 1,200g
冷媒制御方式		電動膨張弁
面積	冷房	鉄筋南向洋室 25 m²(15畳) 木造南向和室 16 m²(10畳)
	暖房	鉄筋南向洋室 20 m²(12畳) 木造南向和室 16 m²(10畳)
配管寸法	細管	側 φ6.35(1/4")
	太管	側 φ9.52(3/8")
	最大長/チャージレス/高低差	17 / 12 / 10 m

APF	4.45
-----	------

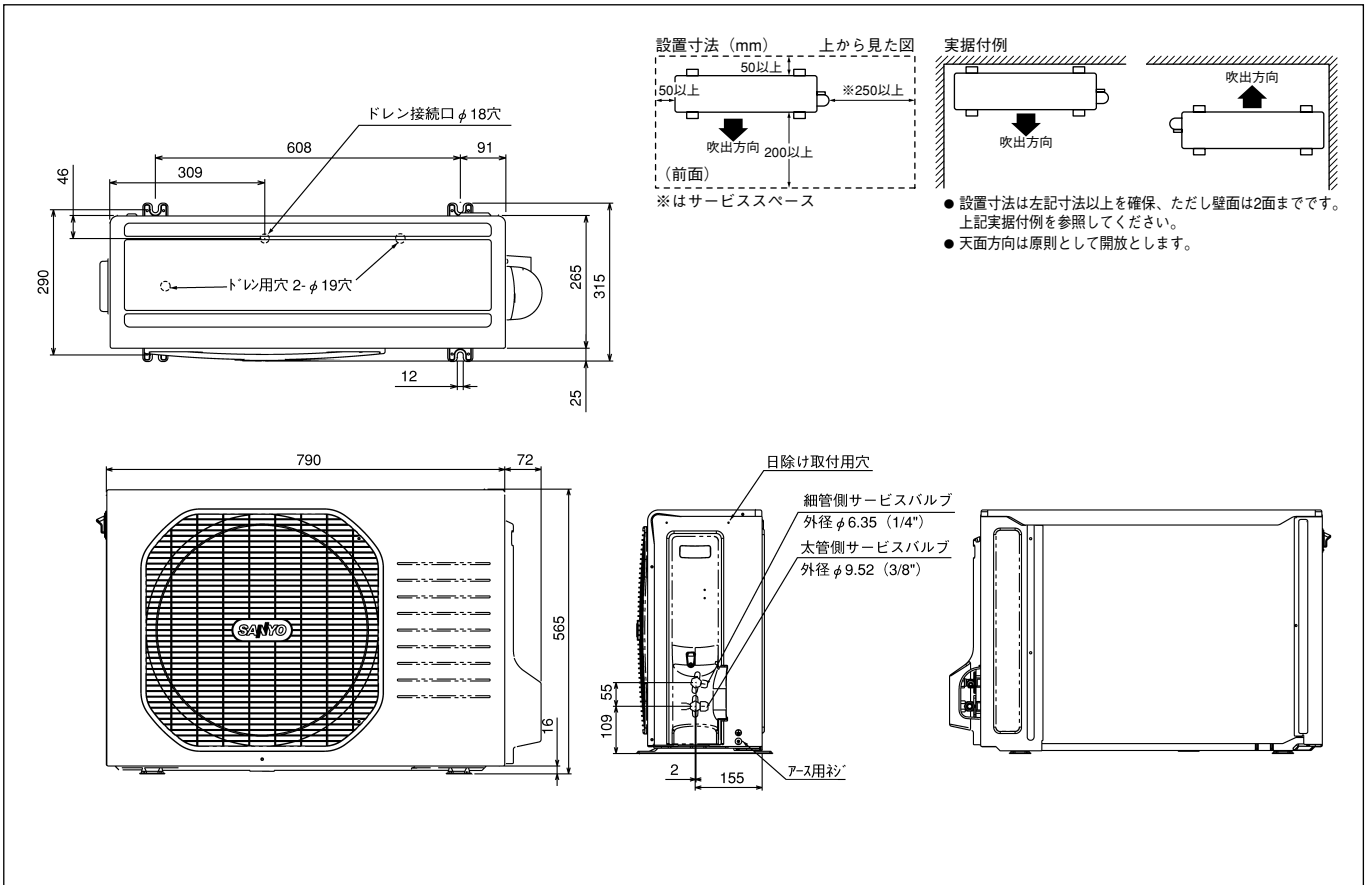
期間消費電力量	
冷房期間消費電力量	400 kWh
暖房期間消費電力量	1,221 kWh
期間消費電力量	1,621 kWh

備考	
----	--

外形寸法図 SAP-FX36E1R

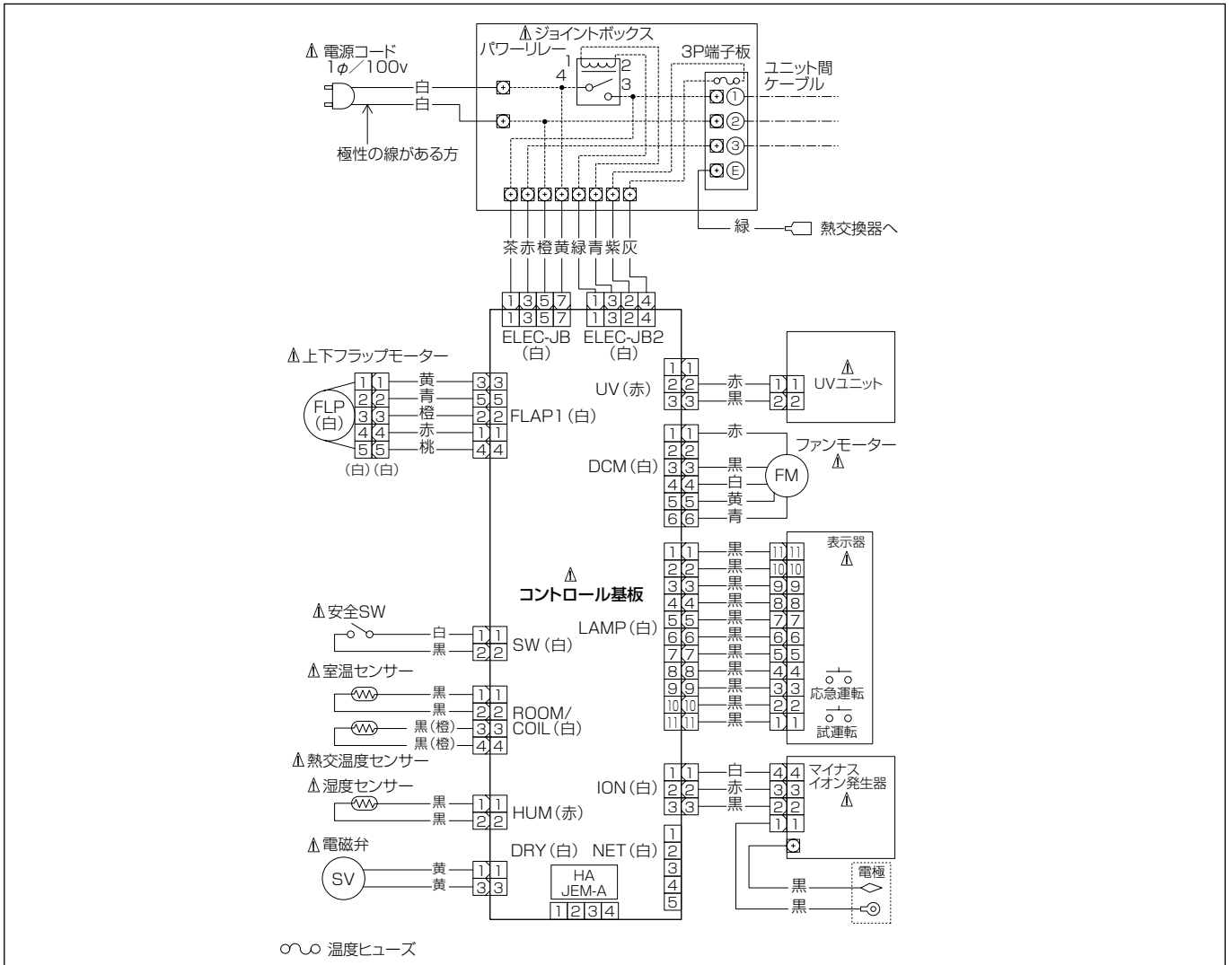


SAP-CFX36E1R



電気回路図

SAP-FX36E1R



SAP-CFX36E1R

