

仕様

SAP-G22RKS + CG22RKS

機能	冷房・ヒートポンプ暖房兼用	安全規格認証	-
タイプ	インバータ(冷暖・ドライ)(壁掛)		

形名	室内ユニット		室外ユニット	
		SAP-G22RKS(W)		SAP-CG22RKS
製品コード	1-852-097-83		1-852-097-72	
電源	単相100V			
電源コード	付(1.8m) ㉑ 125V 15A		-	
電熱装置	-		-	
熱交換器	プレートフィン		プレートフィン	
送風機	ファン	クロスフロー(φ100)	プロペラ(φ400)	
	ファンモーター	DC:22W	DC:35W	
	送風切換	自動・強・中・弱・微弱	4速(強強・強・中・弱)	
過負荷保護装置	-		CT(電流ヒューズカット) 過熱防止サーモ	
外装色(マンセル記号)	N9.1		1.0Y 8.5/0.5	
本体表示寸法(H×W×D)	295×805×237 mm		565×720×265 mm	
製品質量	10.0 kg		33.0 kg	
ドレン口	外径φ16(PP)		外径φ18(PE)	

商品特徴
<p>.....快適機能.....</p> <p>マイナスイオン 体感エアコン(温度センサー付) 防カビフィルター 空気清浄機能 快眠 UV・除菌クリーン運転 UV・除菌ホコリカット UV・除菌カビガード UV・除菌ニオイカット</p> <p>.....便利機能.....</p> <p>自己診断 24Hプログラムタイマー 丸洗いパネル フィルターチェック 1.2.3.5Hタイマー アンペア はずせるフリップ®&はずせるパ- りんごのカギフィルター</p> <p>.....送風機能.....</p> <p>オートフラップ</p> <p>.....システム.....</p> <p>アドレスSW(リモコン) JEMA標準HA端子-A 左右ドレン付替</p>

性能		冷房性能		暖房性能		
能力	定格/中間	2.2(0.3~3.0) / 1.2 kW		2.5(0.3~4.7) / 1.3 kW		
	暖房低温	-		3.4 kW		
運転電流	単体	室内	0.45 A	室内	0.63 A	
	室外	4.25 A	4.47 A			
	総合	4.7(最大:14.5) A		5.1(最大:14.5) A		
消費電力	単体	室内	25 W	室内	34 W	
		室外	400 W	室外	431 W	
	総合	定格/中間	425(120~950) / 185 W		465(120~1,075) / 200 W	
	暖房低温	-		950 W		
力	エネルギー消費効率	90%	冷暖平均 5.28	5.38	91%	
風量	室内	強:580 中:500 弱:380 微弱:340 m³/h	強:680 中:530 弱:450 微弱:340 m³/h			
		強:1,680 m³/h	強:1,600 m³/h			
	室外	強:40 中:33 弱:29 微弱:25 dB	強:42 中:35 弱:30 微弱:25 dB			
騒音	室内	強:43 dB	強:44 dB			
		強:33 中:29 弱:27 微弱:25 dB	強:35 中:30 弱:28 微弱:25 dB			
	室外	強:38 dB	強:39 dB			
除湿量	1.3 L/h					

本体付属品
<p>.....室内ユニット.....</p> <p>リモコン取付具(1) 乾電池(単4形)(2) ワイヤレスリモコン:RCS-SR5 空気清浄フィルター(2)</p> <p>.....室外ユニット.....</p> <p>ドレン用エルボ(1) キャップ(2)</p>

取付可能機器
<p>.....室内ユニット.....</p> <p>空清フィルター:STK-F5B 空清フィルター:STK-F5A 空清フィルター:STK-F4A 空清フィルター:STK-F4 縦棧(洋室):STK-TA1 リモコン:SHA-TC1 空清フィルター:STK-F8</p> <p>.....室外ユニット.....</p> <p>2段架台:STK-2C2050 高置架台:STK-TC2050 壁面架台:STK-KS2050 架台:STK-C2050 日除け:STK-Y2040B 天吊架台:STK-T2256 天吊架台:STK-T2040 日除け:STK-YS2256</p>

電源方式	一電源(室内)
始動電流	5.1 A
操作回路電圧	100 V
ブレーカ容量	15.0 A
停止時消費電力	0.8 W
ユニット間配線	VVF(φ2.0) 3芯
パワーセレクト	15・8 A
フラップ	DC1モータ:1枚
ブレード	手動
センサー	温度
タイマー	プログラム(24H)
運転スイッチ	ワイヤレスリモコン

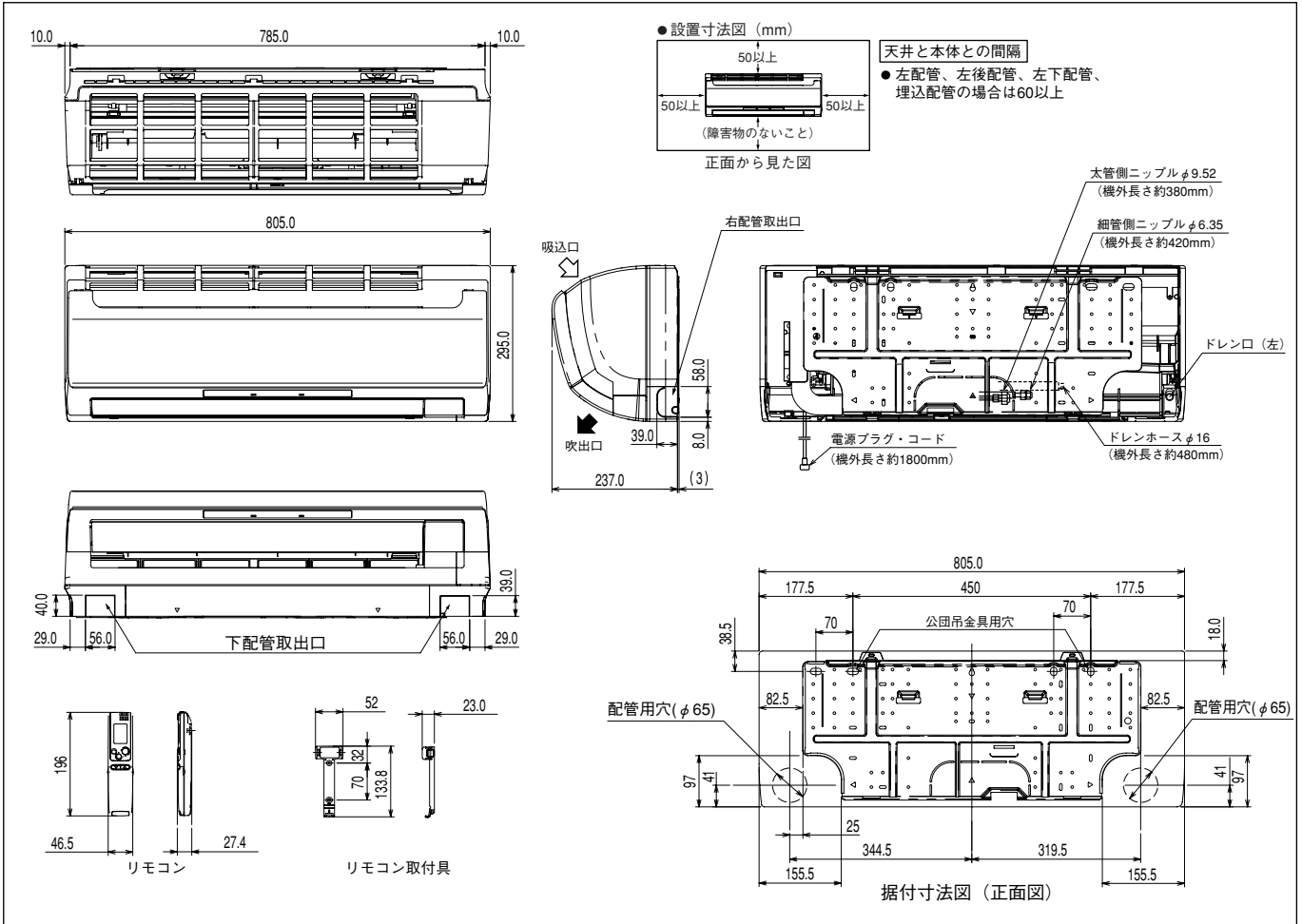
コンプレッサー	種類/出力	8520451650200 DCシクル/600 W
	オイル封入量	320 cc
冷媒種類・封入量		(R410A) 1,050g
冷媒制御方式		電動膨張弁
面積	冷房	鉄筋南向洋室 15 m²(9畳) 木造南向和室 10 m²(6畳)
	暖房	鉄筋南向洋室 11 m²(7畳) 木造南向和室 9 m²(6畳)
配管寸法	細管	側 φ6.35(1/4")
	太管	側 φ9.52(3/8")
	最大長/チャージレス/高低差	15 / 12 / 10 m

APF	5.6
-----	-----

期間消費電力量	
冷房期間消費電力量	192 kWh
暖房期間消費電力量	595 kWh
期間消費電力量	787 kWh

備考	
----	--

外形寸法図 SAP-G22RKS



SAP-CG22RKS

