


# 仕様

## SAP-GJ22R + CGJ22R

機能	冷房・ヒートポンプ暖房兼用	安全規格認証	-
タイプ	インバータ(冷暖・ドライ)(壁掛)		

形名	室内ユニット		室外ユニット	
		ビュアホワイト SAP-GJ22R(W)		SAP-CGJ22R
製品コード	1-852-098-27		1-852-098-20	
電源	単相100V			
電源コード	付(1.8m)  125V 15A		-	
電熱装置	-			
熱交換器	プレートフィン		プレートフィン	
送風機	ファン	クロスフロー(φ100)		プロペラ(φ400)
	ファンモーター	DC:22W		DC:35W
	送風切換	自動・強・中・弱・微弱		4速(強強・強・中・弱)
過負荷保護装置	-		CT(電流ヒューズカット) 過熱防止サーモ	
外装色(マンセル記号)	N9.1		1.0Y 8.5/0.5	
本体表示寸法(H×W×D)	295×805×237 mm		565×720×265 mm	
製品質量	10.0 kg		33.0 kg	
ドレン口	外径φ16(PP)		外径φ18(PE)	

商品特徴
……快適機能… マイナスイオン 体感リコン(温度センサー付) 防カビフィルター 空気清浄機能 再熱除湿 カビガード ホコリカット ニオイカット 快眠
……便利機能… 自己診断 ランドリーモード 24Hプログラムタイマー 丸洗いパネル フィルターチェック 1.2.3.5Hタイマー アンペア はずせるフリップ®&はずせるパ リんごのがんフィルター
……送風機能… オートフラップ
……システム… アドレスSW(リモコン) JEMA標準HA端子-A 左右ドレン付替

性能		冷房性能		暖房性能		
能力	定格/中間	2.2(0.3~3.0)/1.2 kW		2.5(0.3~4.7)/1.3 kW		
	暖房低温	-		3.4 kW		
運転電流	単体	室内	0.45 A	室内	0.63 A	
	室外	4.25 A	4.47 A			
	総合	4.7(最大:14.5) A		5.1(最大:14.5) A		
消費電力	単体	室内	25 W	室内	34 W	
		室外	400 W	室外	431 W	
	総合	定格/中間	425(120~950)/185 W		465(120~1,075)/200 W	
	暖房低温	-		950 W		
力	エネルギー消費効率	90%		91%		
風量	室内	強:580 中:500 弱:380 微弱:340 m³/h	強:680 中:530 弱:450 微弱:340 m³/h			
		室外	強:1,680 m³/h	強:1,600 m³/h		
		騒音	室内	強:40 中:33 弱:29 微弱:25 dB	室内	強:42 中:35 弱:30 微弱:25 dB
音	静音	室外	強:43 dB	室外	強:44 dB	
		室内	強:33 中:29 弱:27 微弱:25 dB	室内	強:35 中:30 弱:28 微弱:25 dB	
		室外	強:38 dB	室外	強:39 dB	
除湿量	除湿量	1.3 ㍉/ㇿ/h		-		

本体付属品
……室内ユニット… リモコン取付具(1) 乾電池(単4形)(2) ワイヤレスリモコン:RCS-SR4 空気清浄フィルター(2)
……室外ユニット… ドレン用エルボ(1) キャップ(2)

取付可能機器
……室内ユニット… 空清フィルター:STK-F5B 空清フィルター:STK-F5A 空清フィルター:STK-F4A 空清フィルター:STK-F4 空清フィルター:STK-F8 縦棧(洋室):STK-TA1 フロントローラー:SHA-TC1
……室外ユニット… 2段架台:STK-2C2050 高置架台:STK-TC2050 壁面架台:STK-KS2050 架台:STK-C2050 日除け:STK-Y2040B 天吊架台:STK-T2256 天吊架台:STK-T2040 日除け:STK-YS2256

電源方式	一電源(室内)
始動電流	5.1 A
操作回路電圧	100 V
ブレーカ容量	15.0 A
停止時消費電力	0.8 W
ユニット間配線	VVF(φ2.0)3芯
パワーセレクト	15・8 A
フラップ	DC1モーター:1枚
ブレード	手動
センサー	温度・湿度
タイマー	プログラム(24H)
運転スイッチ	ワイヤレスリモコン

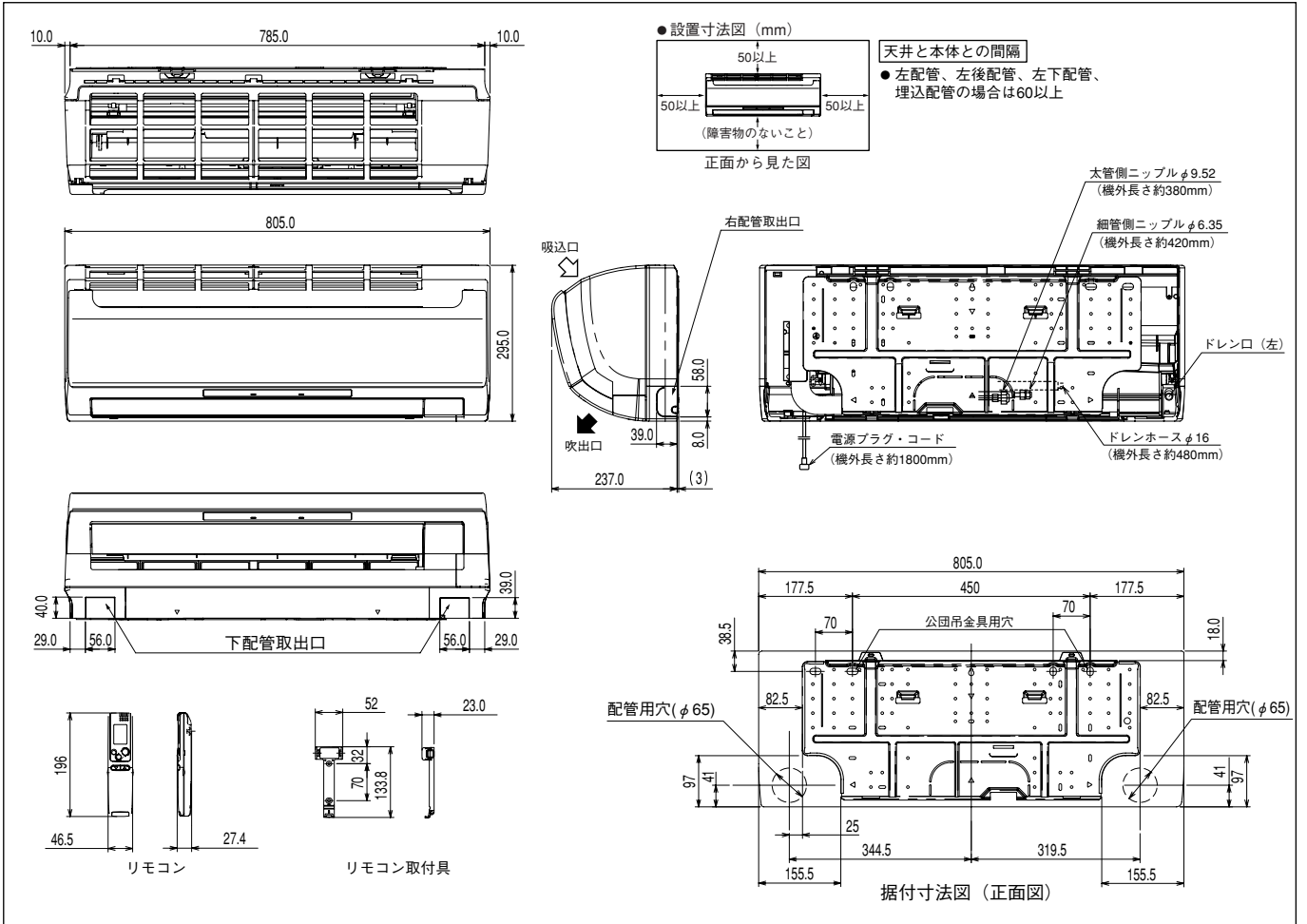
コンプレッサー	8520451650200	
種類/出力	DCシクル/600 W	
オイル封入量	320 cc	
冷媒種類・封入量	(R410A)1,050g	
冷媒制御方式	電動膨張弁	
面冷房	鉄筋南向洋室	15 m²(9畳)
	木造南向和室	10 m²(6畳)
暖房	鉄筋南向洋室	11 m²(7畳)
	木造南向和室	9 m²(6畳)
配管寸法	細管側	φ6.35(1/4")
	太管側	φ9.52(3/8")
	最大長/チャージレス/高低差	15/12/10 m

APF	5.6
-----	-----

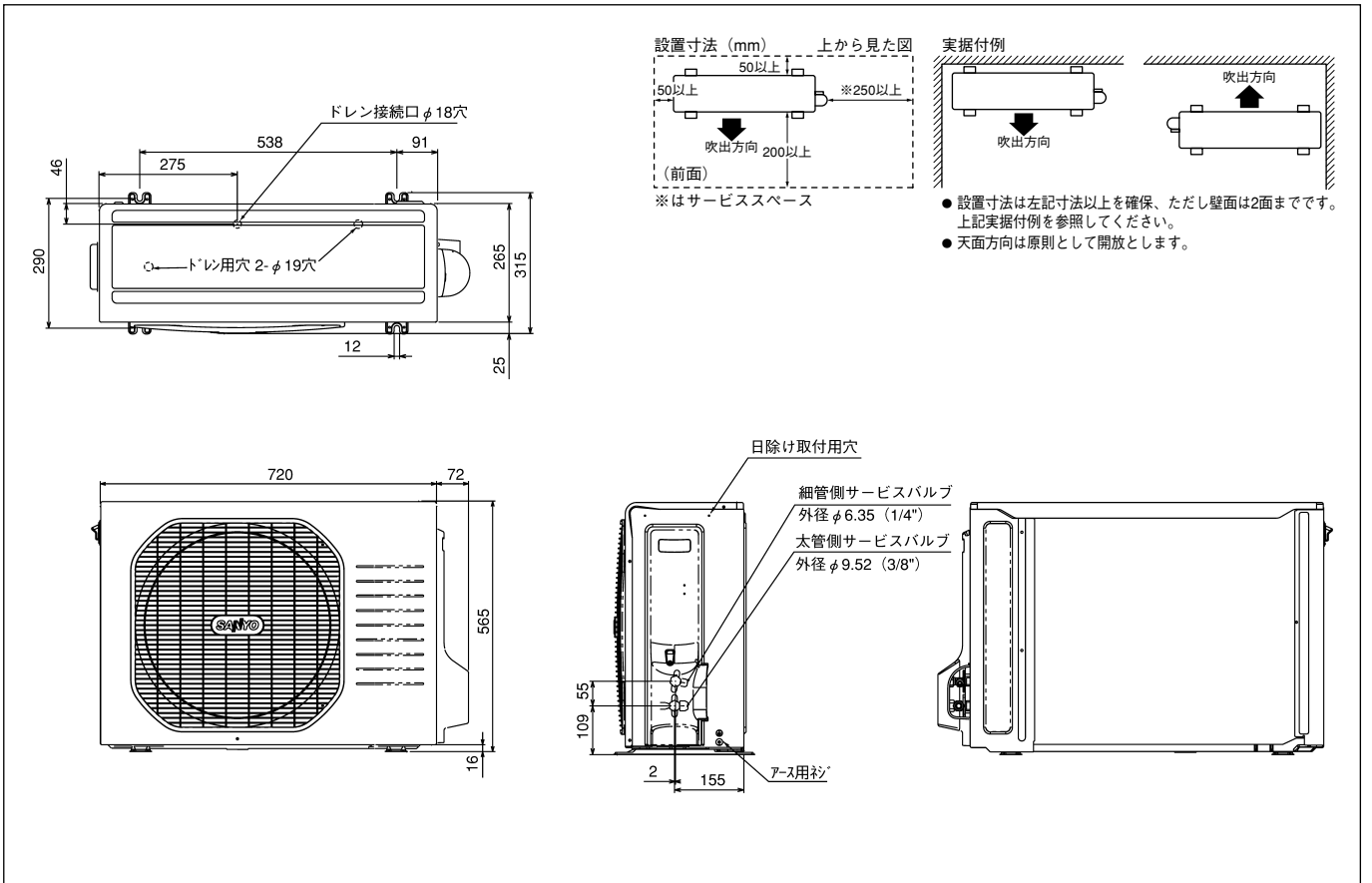
期間消費電力量	
冷房期間消費電力量	192 kWh
暖房期間消費電力量	595 kWh
期間消費電力量	787 kWh

備考	
----	--

# 外形寸法図 SAP-GJ22R

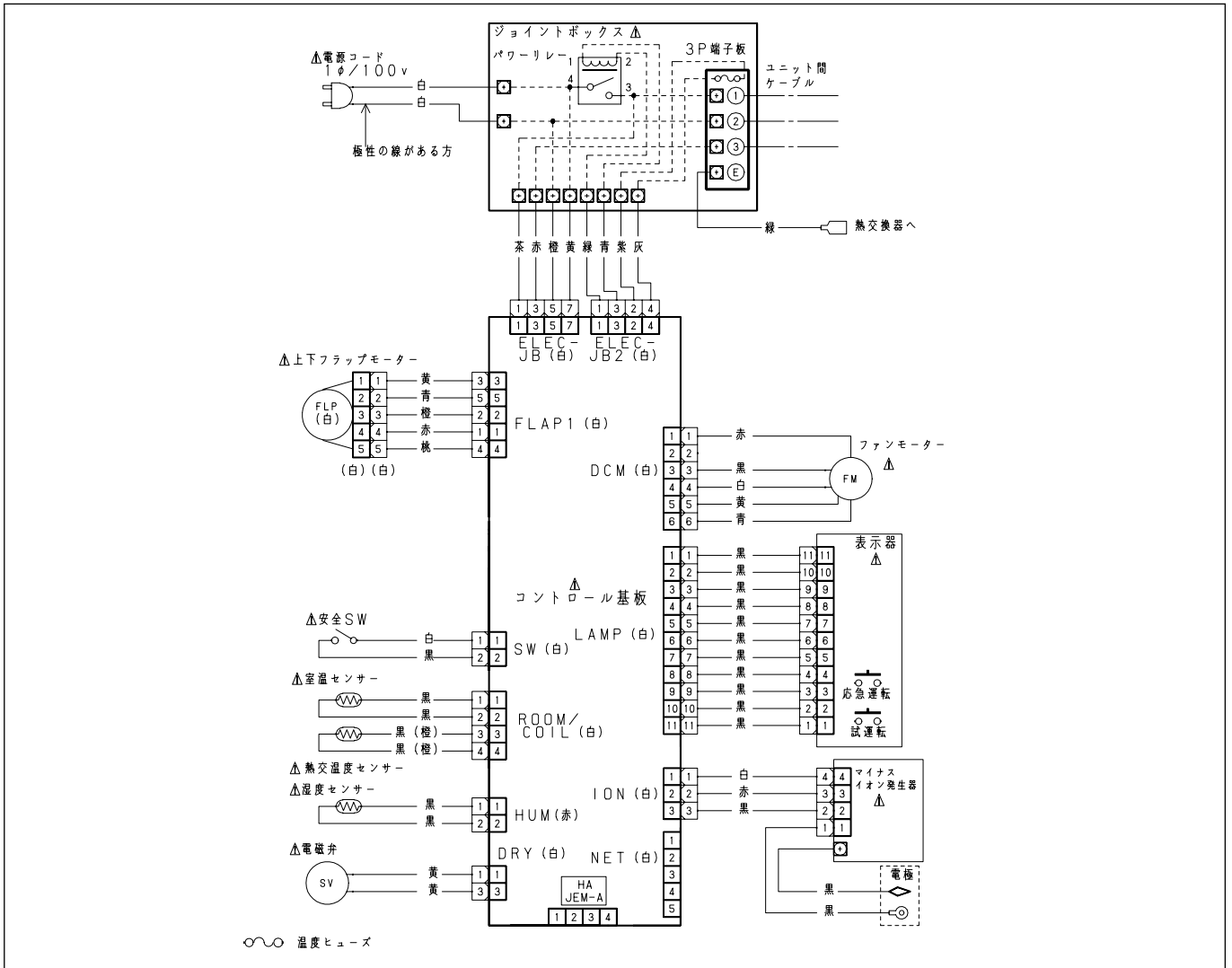


# SAP-CGJ22R



# 電気回路図

## SAP-GJ22R



# SAP-CGJ22R

