

仕様

SAP-GJ28R + CGJ28R

機能	冷房・ヒートポンプ暖房兼用	安全規格認証	-
タイプ	インバータ(冷暖・ドライ)(壁掛)		

形名	室内ユニット		室外ユニット	
		SAP-GJ28R(W)		SAP-CGJ28R
製品コード	1-852-098-26		1-852-098-19	
電源	単相100V			
電源コード	付(1.8m) (㉑) 125V 15A		-	
電熱装置	-		-	
熱交換器	プレートフィン		プレートフィン	
送風機	ファン	クロスフロー (φ100)		プロペラ (φ400)
	ファンモーター	DC:22W		DC:35W
	送風切換	自動・強・中・弱・微弱		4速 (強強・強・中・弱)
過負荷保護装置	-		CT(電流ヒューズカット) 過熱防止サーモ	
外装色 (マンセル記号)	N9.1		1.0Y 8.5/0.5	
本体表示寸法(H×W×D)	295×805×237 mm		565×720×265 mm	
製品質量	10.0 kg		33.0 kg	
ドレン口	外径φ16(PP)		外径φ18(PE)	

商品特徴
……快適機能…… 体感エアコン(温度センサー付) 防カビフィルター 空気清浄機能 再熱除湿 快眠 ホコリカット カビガード ニオイカット マイナスイオン ……便利機能…… 1.2.3.5 Hタイマー アンペア 自己診断 ランドリーモード 2.4 Hプログラムタイマー フィルターチェック 丸洗いパネル はずせるフリップ® & はずせるパ リんごのカギンフィルター ……送風機能…… オートフラップ ……システム…… J E M A 標準 H A 端子-A 左右ドレン付替 アドレス SW(リモコン)

性能		冷房性能		暖房性能		
能力	定格 / 中間	2.8(0.3~3.5) / 1.5 kW		3.6(0.3~5.1) / 1.9 kW		
	暖房低温	-		3.7 kW		
運転電流	単体	室内	0.45 A	室内	0.63 A	
		室外	5.95 A	室外	7.37 A	
	総合	6.4(最大: 14.5) A		8.0(最大: 14.5) A		
消費電力	単体	室内	25 W	室内	34 W	
		室外	555 W	室外	691 W	
	総合 / 定格 / 中間	580(120~1,100) / 230 W		725(120~1,165) / 300 W		
力	暖房低温	-		1,030 W		
エネルギー消費効率		4.83		冷暖平均	4.90	
風量	室内	強:580 中:500 弱:380 微弱:340 m³/h		強:680 中:530 弱:450 微弱:340 m³/h		
	室外	強:1,720 m³/h		強:1,640 m³/h		
騒音	定格	室内	強:43 中:34 弱:29 微弱:25 dB	室内	強:44 中:36 弱:30 微弱:25 dB	
		室外	強:43 dB		強:44 dB	
	静音	室内	強:34 中:29 弱:27 微弱:25 dB		強:36 中:30 弱:28 微弱:25 dB	
		室外	強:38 dB		強:39 dB	
除湿量		1.6 ㉑/㉑h		-		

本体付属品
……室内ユニット…… リモコン取付具(1) 乾電池(単4形)(2) フィルター: RCS-SR4 空気清浄フィルター(2) ……室外ユニット…… ドレン用エルボ(1) キャップ(2)

取付可能機器
……室内ユニット…… 空清フィルター: STK-F5B 空清フィルター: STK-F5A 空清フィルター: STK-F4A 空清フィルター: STK-F4 縦機(洋室): STK-TA1 リンゴコントロール: SHA-TC1 空清フィルター: STK-F8 ……室外ユニット…… 2段架台: STK-2C2050 高置架台: STK-TC2050 壁面架台: STK-KS2050 架台: STK-C2050 日除け: STK-Y2040B 天吊架台: STK-T2256 天吊架台: STK-T2040 日除け: STK-YS2256

電源方式	一電源(室内)
始動電流	8.0 A
操作回路電圧	100 V
ブレーカ容量	15.0 A
停止時消費電力	0.8 W
ユニット間配線	VVF (φ2.0) 3芯
パワーセレクト	15・8 A
フラップ	DC1モーター: 1枚
ブレード	手動
センサー	温度・湿度
タイマー	プログラム(2.4 H)
運転スイッチ	ワイヤレスリモコン

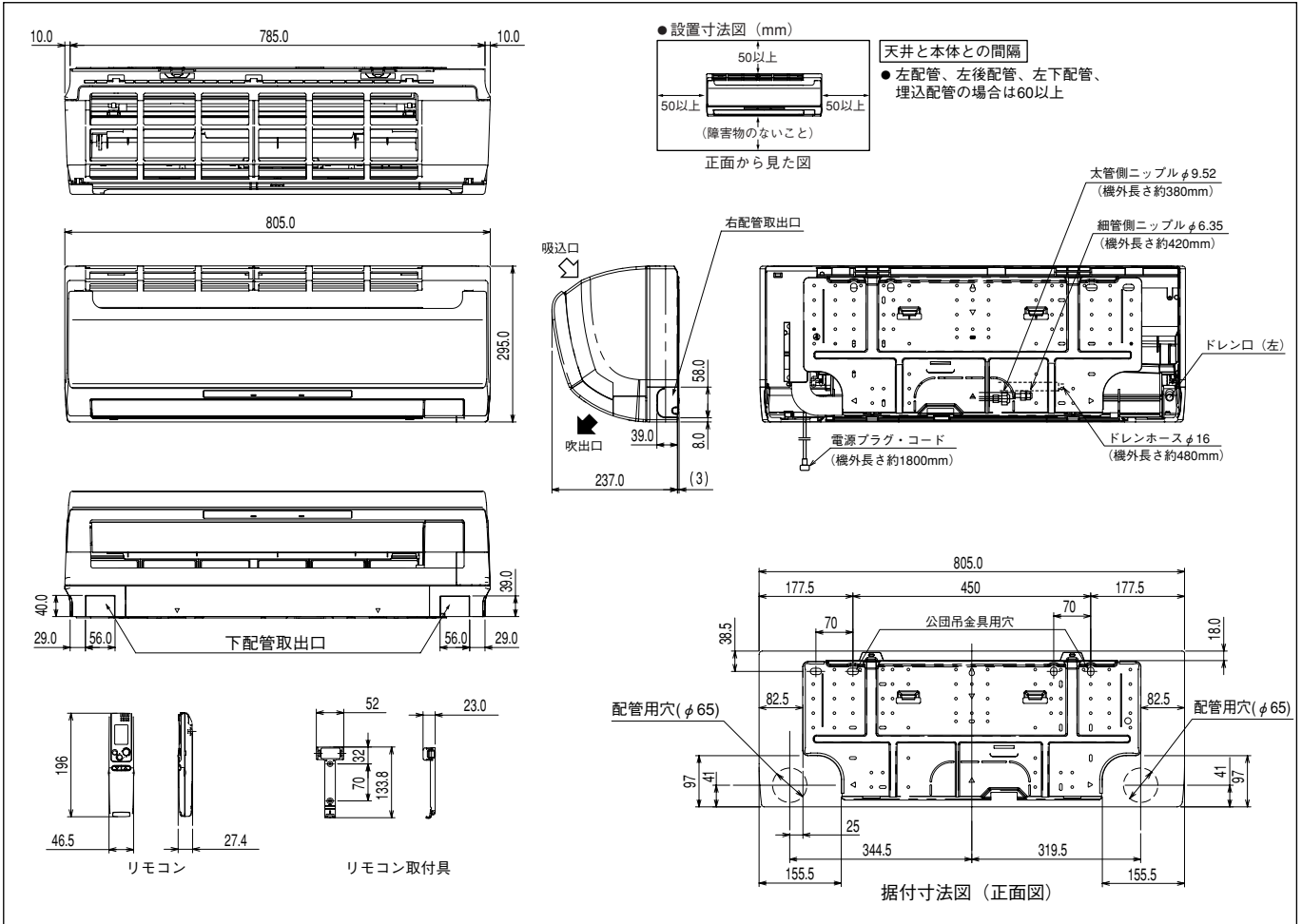
コンプレッサー	コード	80207680
種類 / 出力	種類 / 出力	DCシングル / 700 W
	オイル封入量	350 cc
冷媒種類・封入量		(R410A) 1,250g
冷媒制御方式		電動膨張弁
冷房面積	鉄筋南向洋室	19 m²(12畳)
	木造南向和室	13 m²(8畳)
	鉄筋南向洋室	16 m²(10畳)
	木造南向和室	13 m²(8畳)
暖房面積	側	φ6.35(1/4")
	側	φ9.52(3/8")
	最大長/チャージレス/高低差	15 / 12 / 10 m

APF 5.45

期間消費電力量	
冷房期間消費電力量	252 kWh
暖房期間消費電力量	778 kWh
期間消費電力量	1,030 kWh

備考	
----	--

外形寸法図 SAP-GJ28R



SAP-CGJ28R

